

平成23年度研究報告書

児童虐待に関する文献研究

児童虐待重大事例の分析(第2報)

研究代表者 増沢 高 (子どもの虹情報研修センター)
共同研究者 川崎二三彦 (子どもの虹情報研修センター)
小出太美夫 (子どもの虹情報研修センター)
檜原 真也 (子どもの虹情報研修センター)
南山今日子 (子どもの虹情報研修センター)
相澤林太郎 (子どもの虹情報研修センター)
長尾真理子 (子どもの虹情報研修センター)
山邊沙欧里 (子どもの虹情報研修センター)

社会福祉法人 横浜博萌会

子どもの虹情報研修センター

(日本虐待・思春期問題情報研修センター)

平成23年度研究報告書

児童虐待に関する文献研究

児童虐待重大事例の分析（第2報）

子どもの虹情報研修センター

目 次

第 I 部 児童虐待重大事例の分析（第2報）

【1】はじめに	2
【2】方法	3
1. 情報の収集	3
2. 情報の整理	3
表1-1 事例一覧（2006年～2010年）	4
【3】結果（事例の詳細）	7
1. 奈良県田原本町の事例（2006年）	7
2. 北海道苫小牧市の事例（2007年発覚）	23
3. 高知県南国市の事例（2008年）	28
4. 埼玉県蕨市の事例（2008年）	44
5. 奈良県奈良市の事例（2008年）	49
6. 福岡市西区の事例（2008年）	58
7. 岐阜県関市の事例（2008年）	75
8. 東京都練馬区の実例（2008年）	94
9. 大阪市西淀川区の事例（2009年）	103
10. 静岡市葵区の実例（2009年）	119
11. 福岡市東区の実例（2009年）	127
12. 東京都江戸川区の実例（2010年）	132
13. 奈良市桜井市の事例（2010年）	144
【4】考察	153
表1-2 検証報告書の概要（重大事例の分析第1報 11事例）	156
表1-3 検証報告書の概要（本報告書 13事例）	157

第 II 部 2010年の児童虐待に関する文献一覧

表2-1 2010年の児童虐待に関する書籍（和書）	164
表2-2 2010年の児童虐待に関する書籍（訳書）	165
表2-3 2010年の児童虐待に関する雑誌特集号	166
表2-4 2010年の児童虐待に関する論文	170

第 I 部

児童虐待重大事例の分析（第2報）

【1】はじめに

我々は、前年度、児童虐待の防止等に関する法律（以下、児童虐待防止法）施行の2000年から2006年までの児童虐待重大事例11例を振り返り、それぞれ家族背景や子どもの成育歴、社会へ与えた影響等について分析を行った（増沢他，2012）。引き続き、今年度は2007年（一部2006年を含む）以降の児童虐待重大事例について分析することとする。

さらに今年度は、「子どもの虐待」という視点からは注目されていないが、児童虐待事例として重大であると考えられる、虐待を受けた子どもが加害者となった事例および「親子心中」事例についても分析対象とした。

<引用文献>

増沢高他（2012）「児童虐待に関する文献研究—児童虐待重大事例の分析（第1報）」子どもの虹情報研修センター

【2】方法

1. 情報の収集

前報告（増沢他, 2012）に引き続き、2007年から2010年までの子ども虐待の事件で、複数回にわたって報道された重大事件を調べ、その中で特に重要と思われた事例を選んだ。さらに今回は、「子どもの虐待」という視点からは注目されていないものの、虐待を受けた子どもが加害者となった事例（事例1）および、「親子心中」事例（事例10）も含んだ。（表1-1を参照のこと）

その上で、これらの事例について、以下の方法で情報を集めた。

- ① 朝日新聞、読売新聞、毎日新聞、神奈川新聞から対象となる事例の切り抜き
- ② 朝日新聞オンライン記事データベース「聞蔵」及び読売新聞オンライン記事データベース「ヨミダス」によって、対象事例の記事を検索
- ③ 事例に関連する文献や論文の収集

2. 情報の整理

次に、収集された情報から、以下の視点を中心に整理を行った。

- ① 事例の概要
事例の経過、公判の経過
- ② 加害者および被害者に関すること、家族の状況など
- ③ 事件に関するコメント
- ④ 事件がもたらした影響
- ⑤ その他

また、全ての事例に、原則として被害児の死亡時点（生存している児童等に関しては、事件の発覚時点での）ジェノグラム（家族図）を添付したが、これらは収集された状況をふまえたものであり、必ずしも正確なものとは限らない。

なお、事件に関わる当事者の固有名詞については、死亡した被害児の名前のみ実名とした。すなわち、被害児が生存している場合、および加害者の実名はあげないこととした。

家族関係については、被害児童を中心にした続柄（例えば、実母、継父、母方祖父母、実兄妹など）に統一した。また、略称は以下のように統一した。

実父 = F

実母 = M

継父（内縁を含む） = KF

継母（内縁を含む） = KM

祖父 = GF

祖母 = GM

その他 = 適宜

表1-1 事例一覧（2006年～2010年）

事例番号	事件発生地域 (事件発生・発覚年)	事例の概要
1	奈良県田原本町 (2006年)	<p>2006年6月20日午前5時頃、16歳の男児の放火によって、奈良県田原本町の医師の自宅から出火。午前6時頃に鎮火したものの家屋は全焼し、医師である継母と異母弟、異母妹3人が、一酸化炭素中毒により死亡した。22日午前8時過ぎ、本児は警察官に職務質問され保護されたが、放火を認め、逮捕された。</p> <p>同年10月13日、奈良家裁に提出された本児の精神鑑定書によると、本児は広汎性発達障害と診断され、幼少期からの実父の暴力により持続的抑うつ状態だったとされた。10月26日、奈良家裁は「殺意はあったが、程度は低い。実父の暴力を受けた成育環境が非行に走らせた要因の一つで、広汎性発達障害の影響が強く現れている。保護処分によって、矯正、改善の見込みがある」として、中等少年院送致とする保護処分を決定、収容期間について「相当長期の処遇が必要である」とする意見を付けた。</p>
2	北海道苫小牧市 (2007年)	<p>2007年2月、北海道苫小牧市で、実母の交際相手宅の物置に段ボール箱に入れられて遺棄された男児（1歳）の遺体が発見された。本児は、実母が本児と実兄（3歳）の2人を自宅に残し、1か月間以上放置したため、死亡した。実兄は生の米や生ごみ、マヨネーズを食べて命をつないだ。</p> <p>実母は、死体遺棄容疑で逮捕され、本児に対する殺人・死体遺棄罪、実兄に対する保護責任者遺棄罪で起訴された。実母には、懲役15年の刑が言い渡された。</p>
3	高知県南国市 (2008年)	<p>2008年2月4日、高知県南国市で小学5年生の男児（11歳）が、同居男性の暴行により死亡した。3日午後7時30分頃、本児が「謝らない」として同居男性が自宅で本児を両手で持ち上げ、畳の上に2回投げつけるなどの暴行を加えた。本児は意識不明になり、病院へ搬送されたが、右硬膜下血腫などによる心肺停止状態で、翌朝死亡した。同居男性は3日緊急逮捕され、傷害致死容疑で起訴され、懲役7年（求刑懲役8年）が確定した。</p> <p>本事例は、約1年前（2007年2月）、本児と実弟の兄弟2人について小学校から児童相談所に虐待通告され、2007年4月に児童相談所は実弟を一時保護し、児童養護施設に入所させているが、本児については在宅での継続的な対応を行うも、関係機関でうまく連携がとれないまま、事件を迎えた。</p>
4	埼玉県蕨市 (2008年)	<p>2008年2月、埼玉県蕨市で、4歳の男児が死亡した。事件から2年後の2010年3月、本児を衰弱させ放置したとして、両親が逮捕された。2人は保護責任者遺棄致傷罪で起訴され、実父に懲役5年、実母に懲役4年6か月の判決が言い渡された。</p> <p>本児が出生した当時、家族はホームレスであった。そのため、本児は乳児院に入所となったが、3歳を前に、家族の住居と生活保護の受給が決まり、退所となった。しかしその後、児童相談所や市の担当者が面会に行くも、実父に拒まれ、本児に会うことはできなかった。両親は本児に対して食事を与えず、歩行が困難なほど衰弱していたにもかかわらず、医師による治療も受けさせなかった。近隣からは本児が「お水を下さい」と哀願する声も聞かれていた。死亡時、本児の体重は平均より6キロほど軽い10キロだった。</p>

5	奈良県奈良市 (2008年)	<p>2008年3月9日、奈良県奈良市で、生後4か月の男児（双子の弟）が、実父、実母による激しい暴力の末、心肺停止状態になり、4か月後に低酸素脳症による脳機能障害で死亡した（死亡時0歳8か月）。双子の兄も同様の虐待を受けており、保護後慢性硬膜下血腫で入院し、重い後遺症が残った。本児と兄の2人はともに生後間もないころから、実父母による激しい暴力を受け続けていた。本児は、病院搬送時は心肺停止状態で、身体には多数箇所骨折があった。実父母は翌日の3月10日に殺人未遂容疑で逮捕・起訴され、実父には懲役12年（求刑懲役20年）、実母には懲役8年（求刑懲役13年）の刑が言い渡された。</p> <p>本事例は、事件前に関係機関の関与がなく、家庭内で起きていた虐待が周囲に知られることのないまま発生した事件であった。また、「乳幼児ゆさぶり症候群（Shaken Baby Syndrome）」が傷害致死として認められるかということも争点の一つであった。</p>
6	福岡市西区 (2008年)	<p>2008年9月18日、福岡市西区の公園で、トイレに行っている間に小学1年生の息子がなくなったと、実母から110番通報があった。実母の呼びかけにより、居合わせた人と警察官が周辺を探索すると、トイレの裏で絞殺された本児の遺体が発見された。</p> <p>通夜、告別式で悲しみに暮れる実母の姿が報道されたが、21日警察が任意で事情を聞いていたところ実母は犯行を認め、翌22日に逮捕され、世間を驚かせた。実母は、自身の抱える難病を悲観し、また、発達障害の診断を受けている本児に暴言を吐かれ、衝動的に本児を殺して自分も死のうと思ったと供述した。</p> <p>福岡地裁は、「冷酷な犯行で、被害結果も重大である」としつつも「被害児から日常的に暴力や暴言を受けており、酌むべき点もある」として殺人及び死体遺棄により懲役8年の実刑判決を言い渡した。</p>
7	岐阜県関市 (2008年)	<p>2008年12月、京都市内の病院に入院していた五女（1歳10か月）の点滴チューブに、古くなったスポーツドリンクを注入したとして実母が殺人未遂の疑いで逮捕された。本事件は「点滴汚染水混入事件」として大きく報道されたが、その後の調べで、本家族の5人の子どもうち、3人までが死亡していたことがわかり、それが「代理ミュンヒハウゼン症候群（MSBP）」という特殊な虐待によるものであるとされたことから、さらに社会的関心が高まった。本事例は、わが国において「代理ミュンヒハウゼン症候群」が問題とされた初めての刑事裁判であること、また、始まったばかりの裁判員制度によって公判が行われた上、当時としては最長の9日間に及ぶ期間を費やしたことなどから、連日大きく報道され、社会的にも大きく注目された。</p> <p>検察側は懲役15年を求刑し、弁護側は執行猶予を主張するなど、量刑をめぐっても大きな隔たりがあったが、実母には懲役10年の刑が言い渡され、検察側、弁護側とも控訴しなかったため、刑が確定した。</p>
8	東京都練馬区 (2008年)	<p>2008年12月23日、東京都練馬区で、男児（当時2歳6か月）が、実父と、実母によって、自宅のプラスチック製の円形ゴミ箱（50リットル、高さ80センチ）に閉じ込められたまま12時間以上放置され、窒息死した。事件発覚後4か月たった2009年4月に、実父母は傷害容疑で逮捕・起訴され、7月には監禁致死の容疑で再逮捕・追起訴された。実父には懲役11年（求刑懲役12年）、実母には懲役7年（求刑懲役10年）が言い渡された。</p> <p>本事例は、公判で実父母の主張に食い違いがあることについて、実母の控訴審において高裁が地裁の進め方を批判するなど、裁判の進め方自体も問題になった。</p>

		<p>裁判員制度開始から9か月後の裁判であり、児童の虐待死事件を裁判員がどう判断するかについても注目が集まった。</p> <p>また、過去に異父兄に対して児童相談所の関わりがあり、親族の申し立てによる親権喪失宣告がされていた事例である。</p>
9	大阪市西淀川区 (2009年)	<p>2009年4月、小学4年生の女兒が行方不明になり、保護者が家出人搜索願を提出した。本児は、実母とその内縁の夫、内縁の夫の息子の4人暮らしだった。後日、警察は実母と内縁の夫を死体遺棄と保護責任者遺棄致死容疑で逮捕、自宅に出入りしていた知人男性を死体遺棄容疑で逮捕した。</p> <p>実母とその内縁の夫は前年10月頃から同居し、当初は仲の良い生活を送っていた。しかし、12月頃から、内縁の夫が本児の勉強の面倒を見るようになってから、激しい叱責や顔を平手打ちするようになった。足を踏みつける、まな板で頭部を殴るなど暴力はエスカレートし、部屋やベランダに立たせたり、食事制限をするようになった。亡くなる直前の本児は、ほとんど動けず、失禁にも気付かないほど衰弱しており、放置されたベランダで息絶えた。その後、実母と内縁の夫、知人男性の3人で、本児の遺体処理について相談し、埋めた。実母には懲役8年6か月、内縁の夫には懲役12年の刑が言い渡された。</p> <p>また本事例では、虐待を疑いながらも児童相談所に通告していなかった学校の対応のあり方についての議論が相次いだ。</p>
10	静岡市葵区 (2009年)	<p>2009年8月、母子世帯の実母が小学1年生の男児（6歳）の首を絞めて殺害し、実母は鎮痛剤を大量服薬した後、刃物で自殺を図った。しかし実母は死に切れず、母方祖父に電話で連絡をし、訪れた母方祖父が母子を見つけて119番通報した。実母は殺人罪で逮捕、起訴された。公判で実母は、心中の動機として、別れた本児の父親に電話で罵倒され「子どもと一緒に死にたくなくて殺した」と証言。心神耗弱が認められ、懲役3年執行猶予5年の判決を受ける。</p>
11	福岡市東区 (2009年)	<p>2009年10月、生後7か月の男児がアトピー性皮膚炎を悪化させて死亡した。実父と実母は、死亡する危険性を認識しながらも、所属していた宗教団体の信仰の影響で、本児に治療をうけさせていなかった。警察は必要な治療を受けさせない虐待（医療ネグレクト）による殺人と判断し、両親は逮捕された。両親は保護責任者遺棄致死罪で起訴され、共に懲役3年保護観察付執行猶予5年の刑が言い渡された。</p>
12	東京都江戸川区 (2010年)	<p>2010年1月23日夜、東京都江戸川区で、小学1年生の男児（7歳）が、食事に時間がかかることに腹を立てた両親（実母と継父）から暴行を受け、意識不明になって救急搬送された。本児は、翌24日朝に死亡が確認された。本児の体には火傷や古傷、痣などがあり、長期にわたって虐待を受けていた可能性があると、同日、継父と実母が傷害容疑で逮捕された。その後、暴行と死亡との間に因果関係が認められるとして、2人は傷害致死罪で起訴された。継父に懲役8年、実母に懲役5年の刑が言い渡された。</p>
13	奈良県桜井市 (2010年)	<p>2010年3月3日正午頃、実母から児童相談所に、息子を虐待しているといった内容の電話が入った。児童相談所の連絡を受けた市職員が自宅を訪ねたところ、痩せ細った男児（5歳）を発見し、119番通報した。本児は病院に救急搬送されたが、同日夕方、飢餓による衰弱が激しく急性心不全により死亡した。</p> <p>同日、警察は、両親を保護責任者遺棄致死容疑で逮捕した。両親は起訴され、共に懲役9年6か月の刑が言い渡された。</p>

【3】結果（事例の詳細）

1. 奈良県田原本町の事例（2006年）

(1) 事例報告の前に

本研究は、児童虐待に関する重大事例を報告するものだが、ここで取り上げるのは、被虐待児が死亡するとか、重篤な被害を受けることで明るみに出された他の例と違い、虐待を受けていた児童が加害者となって殺人事件を犯したものである。とはいえ、事件後の各種報道を見ていくと、こうした犯罪行為の背景に、長年にわたる深刻な虐待があることが明らかとなった。

そのため本事例は、児童虐待とは何か、虐待を受ける子どもたちにとって、それがどのような意味を持ち、どのような結果をもたらすのかを知る上で、重要な事件と考えられることから、本研究においても、事例の一つとして示すこととした。

(2) 事件の要約

2006年6月20日午前5時頃、奈良県田原本町の医師の自宅から出火。午前6時頃に鎮火したものの家屋は全焼し、同じく医師である妻、夫妻の実子である小学2年生の男児（7歳）、保育園児の女児（5歳）の3人が、一酸化炭素中毒により死亡した。

遺体が発見された後、この家の16歳の長男（以下、A）の姿が見えなくなっており、22日午前8時過ぎ、京都市左京区の路上で、自転車に乗っていたAが、警察官に職務質問され保護された。Aは放火を認め、逮捕された。

同年10月13日、奈良家裁に提出されたAの精神鑑定書によると、Aは広汎性発達障害と診断され、幼少期からの父親の暴力により持続的抑うつ状態だったとされた。10月26日、奈良家裁は「殺意はあったが、程度は低い。父親の暴力を受けた成育環境が非行に走らせた要因の一つで、広汎性発達障害の影響が強く現れている。保護処分によって、矯正、改善の見込みがある」として、中等少年院送致とする保護処分を決定、収容期間について「相当長期の処遇が必要である」とする意見を付けた。

(3) 家族状況

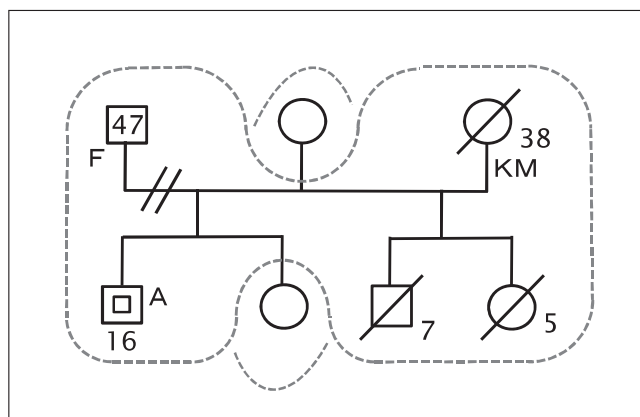
ア) 家族図

事件発生時点での家族図は右のとおり。

イ) 家族それぞれについて

Aの両親は離婚し、Aは実父（以下、F）と同居。Aの実妹は、離婚した実母が引き取っている。

Fは再婚し、異母弟と異母妹がいる。Fお



よび継母（以下、KM）はいずれも医師であった。

Aは中学校から奈良市内の関西有数の中高一貫校に入学し、事件当時は高校1年生だった。

(4) 事件の発生とその後の経過

ア) 事件発生からAの逮捕まで

事件の経過は、おもに新聞記事の抜粋、要約を中心に記す。

a. 事件の発生

○奈良県田原本町の医師Fさん（47）宅が、2006年6月20日早朝全焼し、妻と子ども3人の計4人が行方不明になっている火事。近くの人が救出しようとしたが、猛火の前になすすべもなかった。自宅の庭でよくバーベキューをしていたという仲のよい一家。「幸せそうだったのに……」。閑静な住宅街は重苦しい雰囲気にもまれた。家族は地域に溶け込み、みんな明るい人柄だった。Fさんの妻、KMさん（38）は、医師として町内の介護老人保健施設に勤め、利用者から「優しい先生」と慕われていた。長男の高校1年生Aさん（16）は、両親のように医師になるのが夢。小学2年の二男（7）は人なつこく、集団登校の際も、近所の人に元気に「おはよう」と声を掛け、保育園児の長女（5）は、好奇心旺盛な子だったという。近くの主婦（44）は「悲しくて信じられない」と声を震わせた。（『読売新聞』2006年6月20日夕刊）

事件発生を告げる第一報は、不慮の事故であることを推測させるような内容となっており、その後の展開は、この時点ではまさに想定外の事態だったと思われる。以下、引用を続けたい。

b. 行方不明となったA

○医師Fさん宅が全焼し、焼け跡から3人の遺体が見つかった火事で、県警捜査1課は、遺体を妻（38）、小2の二男（7）、保育園児の長女（5）と確認した。妻のKMさんの遺体に、刃物で傷つけられたような跡が複数あることなどから、同課は何らかの事件に巻き込まれた可能性もあると捜査を始めた。同居している長男（16）の行方がわからなくなっており、同課はFさんからの捜索願を受けて長男を捜している。Fさん方は5人家族で、Fさんは当時、勤務先の民間病院がある三重県内に外出していて不在だった。長男は高校で剣道部に所属。19日は普段通りに通学、クラブ活動の後、友人と車で別れ、午後9時前まで、英会話学校で授業を受けていた。携帯電話での応答もないという。（『読売新聞』2006年6月21日朝刊）

c. Aの発見

○火事のあと行方不明になっていた長男が、自宅から55キロ離れた京都市左京区で2日ぶりに見つかり、真相究明を願う住民らはひとまずほっとした表情を浮かべた。一方、長男が関与をほのめかしているとの情報に、高校関係者や近所の人たちは「何があったのか、早急に解明してほしい」などと話した。長男が見つかったのは、児童公園や駐車場に囲まれた一戸建ての民家だった。（『読売新聞』2006年6月22日夕刊）

なぜ民家で発見されたのかについて、続報では、当時行われていたワールドカップサッカーの日本・ブラジル戦を見たくて午前3時頃に侵入したとされ（ただし、試合日を1日勘違いしていたという）、家

人に見つかり逃げ出した後、110番通報で駆けつけた警察官に近くの路上で発見され、保護されたという。

なお、Aが事件の関与を認める供述をしたという点をふまえてのことであろう、報道ではAに関する情報が次第に多くなっていく。以下もその一つである。

○長男は、父と同じ医者になる夢を小学校の卒業文集に綴っていた。「(父が)手術をしている写真が家にかざってあるのですが、その写真がとてもしっかり見えたからです。父は何も話してくれませんが、がんばって仕事をしているのがよく分かります」。長男の純真な願いが伝わってくる。小学校時代の同級生は「勉強もゲームも、何でもできる子だった。一生懸命勉強していたのに一体、何が……」と話した。(『読売新聞』2006年6月22日夕刊)

d. Aの逮捕

○3人が死亡した火事は、6月22日、行方不明だった長男が、殺人と現住建造物等放火容疑で逮捕されたことで、関係者の衝撃が広がった。長男は「医師になるよう望む父の期待が大きなプレッシャーだった」と供述し、父を殺そうとしたとしているが、小学2年の二男や保育園児の長女の幼い命まで奪った凶行に、学校関係者や住民らは「なぜ」「どんな事情が……」とやりきれなさを募らせた。(『読売新聞』2006年6月23日朝刊)

長男の犯行ということに、多くの人にとまどっていることを感じさせる報道である。そこで、逮捕直後に報道された本人の供述を、以下に記載する。

○長男は「自宅1階の階段下に火をつけて逃げた」「父から成績のことでしばしば厳しくしかられた」などと供述している。長男が通う高校では事件当日の20日、テスト結果を伝える保護者会が予定されており、長男は「母がいなければ、成績表が父に渡されることがないと思った」とも話している。調べに対し、長男は「前日(19日)に父を殺そうと思った」「医者になれというプレッシャーに耐えられなかった」などと供述している。事件当時、父は不在だったが、長男は「2階で3人が就寝していたことは知っていた」とも話している。長男は3人について「取り返しのつかないことをしてしまい、本当にすまなく思っている」と語ったという。(『読売新聞』2006年6月23日朝刊)

○奈良県警に逮捕された長男は、県警捜査本部の調べに対して、英語の試験の点数が低かったのに父親に「できた」と伝えており、「学年保護者会で母親が成績表を受け取ると嘘がばれると思った」と供述していることがわかった。(『朝日新聞』2006年6月24日朝刊)

以下では、逮捕直後に報道された本人や家族に関する情報を記載する。

○「頑張り」。中学受験の際、父の大声が家の外まで聞こえてきた。父も息子が医師になることを望み、塾から帰宅したあとも、深夜0時まで隣に座って復習させていたという。長男は関西でも有数の進学校に合格した。父は、前妻との間に生まれた長男に、学生時代に親しんだ剣道も教えた。家の庭で竹刀を振る息子を、父が腕組みして見守る姿を近所の人によくみかけた。長男は二段まで腕を上げた。(『朝日新聞』2006年6月23日朝刊)

○長男が通う奈良市の中高一貫の私立高校では22日午後6時から、校長と教頭が記者会見。校長は「深刻なトラブルは認識していなかった。家庭内での問題も聞いていない。非常にショックだ」と語った。(『朝日新聞』2006年6月23日朝刊)

○長男はこれまでの調べに対し、「父親から成績のことで強くしかられた。暴力も受けた」と父親の厳しさにストレスを募らせ、日頃の出来事を父親に報告する母親にも不満を口にしていた。(『朝日新聞』2006年6月24日朝刊)

イ) 逮捕直後に出された有識者のコメント

ここまで紹介した報道でも明らかなように、外見上は何も問題がないと思われていた医師夫妻とその家族を見舞った突然の凶行に社会的な関心は高く、本人や家族の状況についての断片的な情報が出される度に、それをどう受け止めればよいのか困惑があった。そこで頼られるのが、有識者の意見であろう。ここでは、逮捕からまもない時期に新聞に出されたコメントを紹介する。

◎長谷川博一・東海女子大学大学院教授（臨床心理学）の話

優等生といわれる子は、期待に応えようと、無意識のうちに子どもらしい感情を押し殺して育っていることが多い。少年も幼少期から抑圧してきた心のウミが何らかのきっかけで爆発し、衝動的に放火したのだろうが、まだ不可解なところもある。ゆとりを奪われ、のびのび育つことが難しい時代だけに、こういった問題を潜在的に抱えている子どもは多い。社会全体が、子どもの心の内面を見ようとする姿勢を持たないと、凶悪な少年事件の連鎖は止まらない。(『読売新聞』2006年6月23日朝刊)

◎井上敏明・六甲カウンセリング研究所長の話

勉強に疲れたり飽きたりして、テレビやゲームに興じているのを何度か注意され、蓄積した反発が一気に爆発して、凶行に及んだのではないだろうか。両親とも医師で、自分も医学部に進学しなければならないという使命感が重荷になり、追い詰められていたのかもしれない。本人も相当、苦しんでいたのだろう。また、父の関心が自分以外の家族に向くなどして、何らかの憎悪を募らせ、その葛藤から3人の命を奪った可能性もある。(『読売新聞』2006年6月23日朝刊)

◎影山任佐・東京工科大学教授（犯罪精神病理学）の話

小学生時代に父親を理想像としていた少年にとって、成績が伸びないという現実是非常に苦痛の種となったのだろう。成績を知られ、叱責されるという恐怖が犯行の引き金となったのではないか。(『読売新聞』2006年6月23日朝刊)

◎清永賢二・日本女子大学教授（少年非行）の話

現場の映像を見ると焼け方が激しい。執拗に火をつけた印象を受ける。ただ親を殺すのではなく、家に火をつける行為には「こんな家は無ければよかった、消えてしまえという、母に象徴される『家』を壊したいとの思いがあったかもしれない。家に居場所がなかったのだろうか。反抗期にかかる年ごろ。親の一生懸命さがうそ臭い演技に見え、仮想の家族のように思っていたのかもしれない。(『朝日新聞』2006年6月23日朝刊)

◎小林剛・武庫川女子大学大学院教授（思考臨床学）の話

あれだけの行動に出るには、おそらく心の中は大変煮詰まった状況になっていたはずだ。親などから、勉強を中心とした膨大なプレッシャーがかけられていたのではないか。少年の気持ちに

寄り添って思いのたけを聞き、「君もしんどいんだね」と言ってあげられる人が、彼の周りにいなかったのが残念だ。（『朝日新聞』2006年6月23日朝刊）

どうであろうか。これらのコメントが出されたのは、事件が発覚して数日後のことではあるが、次第に明るみに出されてくる父からの激しい虐待を予測するようなものはない。こうした識者のコメントを見るにつけ、子どもの行動などから虐待を疑い、発見することはそんなに簡単ではないことが浮き彫りになったようにも感じられる。

ウ) 逮捕後の報道次第に明らかになる虐待のエピソード

本事件の報道は、逮捕後も続く。ここでは、事件後の少年審判にかかるおもな動きとあわせて、Aの成育史にかかわる内容を報道記事から抜粋することとする。

- 小学校時代から成績優秀だった長男は、性格も明るい人気者だったが、中高一貫校の進学校に入学後は、成績が振るわず、教育熱心な父親から度々しかられていた。次第に口数が減り、友人らに「父がうるさい」と不満を漏らしたこともあったという。（『読売新聞』2006年6月25日朝刊）
- 長男が、県警捜査本部の調べに「火はつけたが、母親や妹、弟が死ぬとは思わなかった」と供述していることがわかった。逮捕当初は認めていた殺意を、一転して否認したことになる。長男は、以前から父親に対しては憎しみを持っていたものの、母親や弟、妹に対してはなかったと言っている。そして「家族が死んだことは、警察から言われて初めて知った。3人が死ぬとは思わなかった」などと、殺意を否認する供述を始めたという。（『読売新聞』2006年6月30日朝刊）
- 逮捕された長男が中学2年だった2年前、家庭訪問した担任教師に、父親から暴力を受けていて、やめさせるように訴えていたことがわかった。しかし、その後も父親の暴力は続いていたといい、長男が発していた「SOS」を周囲が見逃していた可能性が高い。学校側はこれまで、「どこにでもあるような親子関係で、目だったトラブルはなかったと説明。しかし、関係者らによると、長男は学校の成績を巡って父親から再三、暴力を受け、けがをして登校したこともあったという。2年前、当時の担任が家庭訪問した際、両親と長男本人の計4人で面談。長男は担任から「何か言いたいことは」と問われ、「殴るのをやめさせてほしい」「塾をやめさせてほしい」などと訴えたという。担任は保護者に助言したというが、県警の調べなどで、父親の暴力はその後も続いていたことがわかっている。（『読売新聞』2006年7月1日朝刊）
- 弁護士によると、厳しい父親から暴力を受けていたことについて、長男は「毎日、精神的につらかった」、事件を起こしたことを「非常に後悔している」と語ったという。（『読売新聞』2006年7月4日朝刊）
- 5日、接見した弁護士によると、長男は「幼稚園の頃から毎日勉強させられたので、みんなと同じように遊びたくて、つらかった。なんでこんなに勉強しないといけないのだろうと思っていた」などと語ったという。（『読売新聞』2006年7月6日朝刊）

幼少期から父親に暴力を伴う強制で勉強をさせられていたという経過が浮かび上がってくる。とはいえ、この時点では、暴行の具体的な内容は記されていない。さらに報道を見ていくこととしたい。

工) 家庭裁判所送致

さて、奈良地検は、7月12日、長男を殺人と現住建造物等放火の非行事実で奈良家裁に送致した。家裁は同日、2週間の観護措置を決定、長男を奈良少年鑑別所に収容した。早くもこの段階で、Aの心情に関する検察側と弁護側の見解は対立する。それを以下の報道で示してみよう。

○「事件を真摯に受け止めているのか疑問。反省の情は乏しい」。奈良地検は、家裁に提出した意見書で厳しく指弾した。これに対し、弁護側は、教育熱心な父親の指導に耐え切れなかった長男の苦しみを強調、近く始まる審判で情状を訴える。(『読売新聞』2006年7月13日朝刊)

こうして、事件が家裁に送られた後も報道は続き、長男の気持ちや父親の養育内容などが取り上げられた。その一つを以下に紹介する。マスコミの関心の一つは、なぜ放火という手段を選んだかという点にも向いていた。

○「今は会えない。どんな言葉で謝ったらいいのかわからない」。長男は、家族でただ一人生き残った父親について、接見した弁護士にそう話したという。父親は、「ICU（集中治療室）」と名付けた勉強部屋を用意し、自らも指導するほど“教育熱心”だった。父親の医者仲間は言う。「彼は酒席で『長男は俺よりいい大学の医学部に入れて、腕のいい医者にするんや』と話していた。彼も祖父から『絶対、医者になれ』と言われて育った。それと同じことを長男に言っていたそうです。事件後、彼は『もっと自由にさせればよかった。育て方がまずかったのか』と語っていました」(『週間朝日』2006年7月14日号)

○一方、長男は放火する数日前に凶器を手に父親の寝室に向かったほど、父親を憎んでいた。そんな父親の不在時を狙って、あえて母、妹、弟の殺害に及んだのは、父親への恨みが動機だったのか。県警の調べに対して、「家族3人が死んでも構わないと思った」と話していた長男だが、最近になって殺意を否認するようになり、精神的に不安定になっているという。「凶器を使って返り血を浴びるのが嫌で怖かった。放火なら、むごいシーンを見なくていい。事前に着替えを済ませ、すぐに家を出ることができるよう、準備をして火をつけた。そんな趣旨の供述をしている」(捜査関係者)(『週間朝日』2006年7月14日号)

長男の第1回審判が、7月19日、奈良家裁で行われた。2001年に改正された少年法により、審判に検察官が立ち会うことが出来るようになったが、この事件でも検察官の出席が認められた。

ところで、本件では、弁護側と検察側で処遇をめぐる意見の対立があった。そもそも少年法は、16歳以上の少年が被害者を死亡させるような事件を犯した場合には、原則として検察官への送致を行うよう求めていたが、調査の結果刑事処分以外の措置が相当である場合には、この限りではないとも

*1 少年法の当該規定は、以下のとおり。

第20条 家庭裁判所は、死刑、懲役又は禁錮に当たる罪の事件について、調査の結果、その罪質及び情状に照らして刑事処分を相当と認めるときは、決定をもつて、これを管轄地方裁判所に対応する検察庁の検察官に送致しなければならない。

2 前項の規定にかかわらず、家庭裁判所は、故意の犯罪行為により被害者を死亡させた罪の事件であつて、その罪を犯すとき16歳以上の少年に係るものについては、同項の決定をしなければならない。ただし、調査の結果、犯行の動機及び態様、犯行後の情況、少年の性格、年齢、行状及び環境その他の事情を考慮し、刑事処分以外の措置を相当と認めるときは、この限りでない。

定めている¹⁾。本件は16歳の長男が放火殺人を犯したとして家裁送致された事件であったため、検察側は原則通りの検察官送致を求め、弁護側は、寛大な処遇を求めたのである。その点を報じた記事を、以下に紹介しよう。

○揺れる長男の内面を見極める作業は難しい。検察と、長男の付添人弁護士は殺意と反省の有無を巡って見解を違える。

象徴的なのが、長男立ち会いの県警の現場検証（7月7日）だ。その直後に接見した弁護士に、長男は「お母さん、弟、妹の顔を思い出して涙が出た。ごめんなさいと何度も心の中で謝った」「今の生活から逃げたい一心だった。後のことを考えなかった自分にすごく腹が立っている」と述べたとされる。その一方、検察幹部は現場検証中、長男は「涙一つ浮かべなかった」と明かした。「家が灰になってすっきりした」との供述や検察官が調書作成中、「手持ちぶさたなのでゲームをしていいですか」と話すなど、反省の態度が見えないとしている。（『朝日新聞』2006年7月20日朝刊）

○事件の大きな要因とされる父親の「体罰」についても、付添人弁護士は「厳しい勉強の指導で毎日つらかったようだ」とするが、検察側は「口答えしたときに平手でたたくなど、ごく普通の家庭でもあり得る程度だった」と重視しない。（『朝日新聞』2006年7月20日朝刊）

オ) 虐待について

第2回審判は、8月2日開かれ、付添人弁護士が、長男と面会したFの手記を提出し、公表した（後段で紹介）。また、Fに対する質疑が行われた。以下に、審判におけるFの発言部分を引用する。

○父親は「長男が取り返しのつかないことをしたのは、長男の気持ちを考えず、医者にしたいという思いだけを押しつけ、勉強漬けにして追いつめたのが原因。心から反省している」と述べた。長男への暴力について、涙声で「髪の毛をつかみ、引きずり回し、何度も殴って蹴るというような乱暴を十数年の間、何度もしていた」と打ち明けた。この間、長男はうつむいたまま静かに聞いていたという。長男の処遇には、「本当の償いは（長男を）更生させること。単に刑罰を与えるのではなく、どんなに時間がかかっても保護処分にしてもらいたい」と訴えた。（『読売新聞』2006年8月2日夕刊）

こうしたFの発言を見る限り、検察官が主張した「ごく普通の家庭でもあり得る程度」ではなかったと見るべきだろう。以下は、新聞報道ではなくインターネット情報ではあるが、具体的な虐待の内容が整理されて掲載されているので、抜粋して紹介したい。

*

○（Aは、中学）1年の3学期の期末テストですべての科目で平均点を下回ったことがあった。医学部に進学させることを決めていた父親は理系に進むための理科・数学・英語を重視しており、Aは成績表のその3教科の点数をコピー機で改竄した。改竄は担任教師から自宅に電話が入ったことで発覚するのだが、それがバレた夜、父親は「なんでこんなに成績が悪いんや！」と怒り狂い、Aを滅茶苦茶に殴った。

中学2年の3学期には、理科のテストで「公式が思い出せないから」とカンニングをした。そ

れらはすぐに教員にバレた。その日の夕方、父親は勤務先からテストの結果を聞くために電話をかけてきて、Aは正直に話し謝った。だがその夜、書斎に呼ばれて顔や頭を殴られた。

Aは県内にある関西でも有数の私立進学校に入学。毎年多くの東大・京大合格者を出す。しかし中学までトップクラスだった成績は半ばに落ち着き、なかなか伸びなかった。伸びない、と言っても、この高校で半ばほどであれば、どこの大学でも狙える位置にある。とはいえ、成績が伸びないことについて、父は苛立ったのか、さらに厳しく勉強をさせるようになった。A自身もこのままでは父の希望にかなう志望校には入れないと感じるようになった。

塾や英会話学校がない日、Aは夜7時半から12時頃まで自室ではなく父親の書斎で勉強をした。目の前には父親が黙って座っていて、問題を解くのが遅かったり、間違えたりすると、父親はこぶしで殴ったり、髪の毛を引っ張ったり、殴り倒してから足蹴りするというような暴力である。ある時にはシャープペンシルを頭に突き刺したこともあった。Aの前歯2本は殴られたためか差し歯だが、折れた時のことは覚えていないという。

またテレビゲームをしているのが発覚して以来、Aは2階の自室ではなく、1階にある父の隣りの部屋で寝るようになった。

6月5日、5月に行われた中間テストの英語の答案が返ってきた。平均点より20点も下回っていたことにAはショックを受ける。テストの点数を正直に話したら殴られるし、「今度嘘をついたら殺すぞ」とも言われていた。7日、Aは英語のテストについて「平均点より7点良かった」と父に嘘をついた。20日には保護者会が予定されており、その時に嘘はバレる。Aは追い詰められた。

(「奈良・母子3人放火殺人事件」<http://yabusaka.moo.jp/narabosi.htm> から)

かなり重篤な暴力、身体的虐待が続けられていただけでなく、心理的にも極限に近い状態まで追いつめられていたことが浮かび上がるのではないだろうか。なお、弁護士は、Aの犯行時の行動に矛盾が多いなどとして精神鑑定を請求し、家裁もこれを認めている。

カ) 父親の手記

以下では、弁護士が公表したFの手記について紹介する。Fが、事件後初めて面会した時の様子を記したものである。

*

7月13日、事件後、初めてAに面会してきました。そのときの様子を報告します。

まず、会ってすぐ、Aは、直立して、「ごめんなさい」と謝ってくれました。話の途中からは、泣きじゃくって謝ってくれました。Aはやはり表現、言葉も顔の表情もうまく出せないようです。

事件を起こしたときも、捕まった後も、人生をほかして(捨てて)いる様な感じでした。捕まった後、何をしてもう一緒、もし外に出てもパパにしかられるし、自分は外ではもう生きられないと、自分から望みを絶ったのかもしれませんが。

でも、しっかり反省していました。面会の後、鑑別所の職員が、「まだ1日見ただけですが、お父さんの前で、急に子どもらしい感情表現をしましたね」と言っていました。

Aは父である私の愛情に非常に飢えている様子です。また、友達の友情にも心を動かされるようでした。私はできるだけ頻回にAに会って、少しでも心を開かせたいと思います。

大まかな話の内容です。参考までに。

私「パパが悪かった。おまえに度々暴力をふるって悪かった。家にいてもずっとパパに監視されていて、家にいるのがつらかったやろ」

A（だまってうなづく）

私「暴力ふるったパパを許してくれ」

A（うなづき、少し涙）

私「今、何か困っているものあるか？ 何でも言いや。服のサイズはあれで合っているか？」

A「サイズは合っているし、今は、何も欲しいものはない」

私「ママらも死んでしまった。自分が何をしたかわかるやろ」

A「ごめんなさい」（泣きながら謝る）

私「3人とももう帰ってこない。罪を償わなければならない。原因をつくったパパも、罪を償う」

A「ごめんなさい」（泣きじゃくりながら謝る）

私「Aが牢屋に入っていることだけでは償いにはならないと、パパは思う。それは法律上の償いではない。3人への本当の償いは、A自身がちゃんと更生し、人生をもう一度やり直すことだと、パパは思う。Aも自分でどうしたら3人に謝れるのか、罪を償えるのか考えて欲しい。Aが出てきても、もうパパは勉強しろと言わない。パパは、死ぬまでAと一緒にあって、罪を背負って生きていくつもりやし、できうる限り、Aをサポートする。けど、A自身が、自分で考え自分で道を決めていかなければならない。ゆっくり考えなさい。自分で考える道を歩むためには、まず、今現在どうすればよいかを考えなさい。まず、今は一層反省して謝罪をすること。それが償いの始まりや」

A（泣きじゃくりながら話を聞く）

私「Aは友達多かったということを、今回の事件後よく分かった。みんなAのことと思って、嘆願書を書いたり、手紙くれたりしたよ。B君本人と、B君のお母さんがパパに直接メールくれたよ。B君『Aは何があっても一生の親友です』。お母さん『Aが京都から帰ってくるとき、BとC君がAを迎えに行くと行って警察まで行き、Aが帰ってきて、少しでもAのそばにいたいと言って、雨の中夜遅くまで警察の前で立っていた』。そうや。パパより遥かに友達多い。みんな待ってるで。Aが更生して出てくることを。親友の為にも頑張らないとあかん」

A（一層、強く泣き出す）

私「もしAが20歳以上なら、3人死亡しているので、間違いなく死刑。しかし、Aは16歳だから、少年法で裁かれる。少年法は将来のある子どもを少しでも更生させようとする法律や。パパは、Aがもう一度やり直せる可能性があると思ってる。おまえはまだ若いから、まだまだやり直せる」

A（泣きじゃくりながら聞いている）

私「Aは俺そっくりなんや。おれの悪い癖そっくり受け継いでいるんや。だからパパにはおまえが何を考えているかよくわかる。でもな、他の人には全くわからへんで。今は涙もろくなっただけれど、

パパは、心の内を表情に出さないのや。学生するとき、先生に怒られたら、必ず言われた。何笑っているんや、叱られているのに何をニタニタしているんや、とさらに先生に叱られた。自分では何も笑っていないし、先生を馬鹿にしているわけではない。反省しているのに、そんな表情しか出せなかった。Aも同じや。おまえ、パパに似て口下手やろ。おべんちゃらなんて絶対言えない。でもな、警察でも調書取られたやろ。口に出して言わないと、調書に書いてもらわれないんやで。わかるやろ。心の中でどんなに反省してても、口に出して言わないと他の人はわかってくれないよ」

私「3人に対し、今はどう思ってるんや」

A（泣きながら）「ごめんなさい。ほんとにひどいことしてしまったと思ってる。僕の代わりに、毎日花供えたって」

私「わかった」

私「X（亡くなった母の実家の地名）のお爺さん、お婆さん、わかっていると思うけどAとは血がつながっていない。でも、こんな事件を起こしても、おまえのこと孫やと言うてくれているで。夏、山登りに連れて行って欲しかったんやろ。毎年、アユ釣りや山菜採りに行きたかったが、パパが許さなかったんや。もっとXに遊びに行きたかったんやろ。パパが悪い、おまえの楽しみをすべて取り上げていたんや。ごめん」

私（職員に向かって）「手紙のやりとりはできますか」

職員「できます」

A「パパにちゃんと手紙書きます」

私「パパも出すよ。XとY（父方の実家の地名）の両方の爺ちゃん、婆ちゃんに手紙書いたり。安心するよ」

私「また会いに来ていいか」

A「会いに来て欲しい」

（Aは鼻水垂らしてずっと泣いていた）

（『朝日新聞』2006年8月3日朝刊）

キ) 精神鑑定

Aの精神鑑定書が10月13日、奈良家裁に提出された。以下は、そのことを報じる新聞報道である。

- （鑑定書は）長男を自分の興味・関心に執着する「広汎性発達障害」であったと診断、犯行時に「幼少時からの父親の暴力によって持続的な抑うつ状態にあった」ことが重なり、父親から逃げることに病的に集中した結果、非行に及んだ「不幸な事件」とした。

奈良家裁は同日、観護措置を26日まで再延長。近く少年審判を再開し、少年院送致などの保護処分か、正式裁判を受けさせるための検察官送致（逆送）かを決定する。

関係者によると、広汎性発達障害の程度については触れておらず、心神耗弱だったかどうかや、刑事責任能力の有無については言及しなかった。

約2か月間の精神鑑定期間中、長男は父親から差し入れられた英語や数学の本で勉強を再開し

た。父親の体罰を受けながら勉強していたころと違い、「勉強の本当の楽しさがわかる気がする」などと話しているという。長男は高校1年だったが、7月末に退学。同校の関係者は鑑定結果を聞き、「長男は、周囲を気にせず、先を読めない行動をとる面もあったので納得できる。反省してしおらしく見せようと、気が働くような子ではなく、刑事裁判にはそぐわない」と話す。

（『朝日新聞』2006年10月14日朝刊）

精神鑑定の結果を受け、その1週間後に第3回の審判が開かれた。その様子を、引き続き新聞報道によって見てみよう。

○長男の第3回審判が10月20日、奈良家裁で開かれ、長男を「広汎性発達障害」と診断した精神鑑定結果について、長男の付添人弁護士と奈良地検の双方が意見を述べた。家裁の依頼で実施された鑑定書は13日に提出され、広汎性発達障害に、父親の暴力によって抑うつ状態であったことが重なり、父親から逃げることに病的に集中した結果、非行に及んだとした。

審判は非公開。関係者によると、弁護士は鑑定結果に加え、長男が接見で「3人は2階の寝室から隣の倉庫へ飛び降りて逃げられると思った」などと話していたことから、長男に殺意はなく、あっても薄いと判断。「重過失致死」を主張し、医療少年院送致の保護処分を求めたという。

一方、奈良地検は「長男の行動や生活状況などから、広汎性発達障害は医学的に当てはまらない」と主張。2階で寝ていた3人の逃げ道である階段下付近に放火したことなどをあげ、「確定的な殺意があった」として、成人と同じ刑事裁判を受けさせるため検察官送致（逆送）を求めたという。

（『朝日新聞』2006年10月21日朝刊）

ク) 少年院送致

最終的な処分を決める審判は、10月26日に行われた。ここでは、審判の様子と処分内容についての報道を紹介する。

○長男（16）の少年審判が26日、奈良家裁で開かれた。裁判長は、長男が3人を殺害した非行事実を認定し、「殺意はあったが、程度は低い。父親の暴力を受けた成育環境が非行に走らせた要因の一つで、広汎性発達障害の影響が強く現れている。保護処分によって、矯正、改善の見込みがある」として、中等少年院送致とする保護処分を決定した。収容期間については「相当長期の処遇が必要である」とする意見を付けた。

決定によると、長男は6月20日午前5時ごろ、自宅1階台所などにサラダ油をまき、ガスコンロで着火したタオルで1階階段付近に放火。木造2階建て延べ約140平方メートルを全焼させ、2階で寝ていた母親（当時38歳）、二男（同7歳）、長女（同5歳）を一酸化炭素中毒で死亡させた。裁判長は、長男が医師宅2階で3人が寝ているのを認識しながら、逃げ道になる階段付近に火をつけたことから、「3人が死ぬことはやむを得ないと考えた」として、殺意については未必の故意を認めた。

しかし、事件の背景として強度の暴力を受けていたなどの事情があったとし、「少年だけに責任を負わせることは相当ではない」などと指摘した。「社会的な反響の大きさを考慮すれば、原則通

り、検察官送致も考えられる」としながら、(1) 殺意は確定的なものではなく、程度はかなり低い未必的なもの (2) 父親から長年にわたって受けた暴力から逃れる手段として放火を思いついたなどとして、「中等少年院における指導により、発達障害への対応は十分可能」と判断した。

「父の暴力から逃れる手段としての犯行で、動機にくむべき点がある」。長男を中等少年院送致の保護処分とした26日の奈良家裁の決定。3人の尊い命を奪った結果の重大性に触れながら、父親の医師の暴力や、長男の資質が事件につながったと複合的な要因を強調した。長男は終始、うつむきながら言い渡しを聞き、「自分に責任がある。一緒に罪を償いたい」と保護処分を願っていた父親は後ろの席に座り、見守った。午前10時12分、家裁3階の少年審判廷で開廷。長男と父親、弁護士が付添人として出席した。

弁護士によると、裁判長が約40分間にわたって決定主文などを読み上げると、ワイシャツに黒色セーター、紺のズボン姿の長男は緊張した面もちで、じっと聞き入った。裁判長が「3人がどんな思いで亡くなっていったのか、十分かみしめ、更生の第一歩にしなさい」と諭すと、小さな声で「はい」と答えたという。長男は閉廷後、裁判長に「大変お世話になりました」とはっきりした口調で述べ、頭を下げた。

その後、弁護士が家裁近くの県文化会館前で会見。家裁の決定を評価したうえで、「長男は前日、『どんな決定にも従います』と話していた。裁判長の説諭を聞いて、ずしりときたのでは。今後も接見を続けて、相談に乗っていきたい」と気遣った。

弁護士らによると、長男は鑑別所では、就寝前に正座して亡くなった3人に対し、「天国で平穏に暮らしてください」と心の中で祈ることが日課で、反発していた父親が週に1回、面会に来ると、「将来は一緒に暮らしたい」と口にするようになった。差し入れた参考書で勉強も再開。「強制されない勉強は楽しい」と話しているという。

父親は事件直後、「家族を失い、息子は逮捕され、どうしていいかわからない」と悲痛な思いを知人に漏らしていたが、審判では「自分の暴力が原因。息子を保護処分にしてほしい」と訴えてきた。現在は、カウンセリングを受け、長男を追いつめてしまった原因などと向き合う日々。「息子の更生を見守りながら、無医村で働きたい」と話しているという。

(『読売新聞』2006年10月26日夕刊)

なお、本審判結果を受けて、上記の読売新聞は、識者のコメントとして、保護処分に賛意を示す意見と、検察送致すべきだったとする意見の両方を掲載している。

ケ) 家庭裁判所の決定要旨

以下では、同じ日の『読売新聞』夕刊に掲載された家庭裁判所の決定要旨をそのまま引用する (a、b…の記号は筆者による)。

*

a. 殺意について

証拠によれば、長男は、2階で母ら3人が就寝中であることを認識しながら、あえて自宅に放火し、

消火措置を特段講じることもないまま家出していることが認められる上、長男は、緊急逮捕された直後から審判に至るまで、ほぼ一貫して、母らを積極的に殺害する意図はなかったと供述する一方、放火することで母らが避難できずに焼け死ぬ可能性があるものの、死亡することもやむを得ないと考えていた旨供述しているのであるから、長男には母らに対する未必の殺意があったといえることができる。検察官は、長男には確定的殺意があったと主張する。しかし、そもそも、長男が放火を思い付いたのは、父を殺害する手段としてである。一方、本件記録及び長男の当審判廷における供述を総合しても、死亡した3人に対する関係では、確たる殺害の動機は全く見当たらない。長男は、母について、自分をかばってくれないことや、父から尋ねられると長男のことを何でも話してしまうことなどに不満を感じてはいたが、このような不満は誰もが感じる程度のものであり、これだけでは母を殺害する動機として不十分であることは明らかである。

b. 鑑定結果

鑑定人は本件非行やこれに至る経緯に現れた行動、成育歴等を踏まえ、長男の精神状態について特定不能の広汎性発達障害であると診断。本件非行を理解するためには、一般的な心理解釈だけでは不十分で、「同障害の特徴を考慮する必要がある」とし、「あることに注意が向いている時には他のことにあまり注意が向かず、周りへの配慮を欠く」「特に現前する物や現在の関心事に強い注意が向くことが多い」などの特徴を指摘する。

このような特徴は「幼少期から本件に至るまで長男が父から受けていた暴力により陥っていた持続的な抑うつ状態においては更に強まる」ことを指摘する。

c. 本件非行の理解

◎父に対する殺意の形成

長男は幼少時から、医師になることを過剰に期待され、父の監視の下で長時間の勉強を強いられ、強度の暴力を受け続けてきた。その過程で親族や、カンニングを契機に父の暴力を知った担任教師が介入しても暴力はやむことがなかったため、長男は誰も父の暴力を止められないと思って他人に相談することをあきらめ、家族内での孤立感や父に対する無力感を深めていった。

さらに、カンニング以降、父から「今度嘘ついたら殺す」といった発言を繰り返し受けていたところ、本件非行直前の中間試験で平均点を大きく下回る点数しか取れなかったことから、父に発覚すれば本当に殺されてしまうくらい殴られるなどと恐怖し、心理的に追い詰められた揚げ句、「父を殺害して家出する」ことを決意した。

◎殺害方法の選択

長男は当初、ナイフや包丁などを思い付いたが、父に致命傷を負わせることは難しいと考えてあっさり取りやめ、結局、通常殺傷力があるとは考え難い練習用竹刀で父を撲殺しようとした。しかし、いざとなると練習用竹刀による父の撲殺を実行できなかったが、その背景には支配者である父と直接対峙できないという無力感があり、長男にとっては血のつながった父を殺害することへのためらいもあった。そこで、直接対峙せずとも父を殺害できる方法として、放火という手段を思い付いた。

◎父不在中の放火

最終的に本件放火を決断したのは、前夜、学翌塾から帰宅して就寝するまでの短時間であり、明日になれば保護者会が開かれて、成績に関し嘘をついたことがばれてしまうという、非常に切羽詰まった状況だった。

◎結論

以上のとおり、長男は幼少期における父の支配的養育態度という環境の下で情緒の健全な発達が阻害された状態で成長した。一つのことにと固執する傾向があり、追い詰められた状態になると周囲の状況が見えなくなって自分の考えを短絡的に実行してしまうといった性格特性が形成されてきたが、加齢に伴う自意識の高まりや父に対する反発の強まりによって、それまでのような表面的な安定を維持し難くなっていた。

高校入学後の最初の定期試験で平均点を大幅に下回る点数しか取れなかったという、長男にとって危機的な状況に陥ったことから、ついに不快な感情を押えつけることができなくなり、「父を殺害して家出をする」ことを決意した。そして、それを実行する場面では、広汎性発達障害という生来の特質による影響が強く現れ、放火という殺害手段を選択し、殺害する相手がいないという現実に合わせて計画を変更できなかった。

d. 処遇の選択

本件では保護処分を選択すべき特段の事情がある。

殺意は、確定的なものでは到底なく、未必的なものであるにすぎず、殺意の程度は、未必の殺意の中でも、かなり低いものであったというべき。父の暴力から逃れる手段として、放火を思い付いたものであり、犯行の動機に酌むべき点がないとはいえない。長男なりに反省の情を示している。成育環境が、長男の性格・資質上の偏りを生じさせ、長男を本件非行に走らせた要因の一つとなっていることは、家庭裁判所調査官の調査などからも明らか。

また、長男は適切な教育・指導がなされないと、真の意味での更生は果たせないままとなることが危惧される。厳格な規制の下にある刑務所での処遇では、父による支配的な養育環境と相似形となるおそれがある。遺族である長男の父、父方の祖父母、母方の祖父母は、いずれも、保護処分により教育的な指導がなされることを望んでいる。寛大処分を求める多数の嘆願書が当裁判所に寄せられるなど、社会感情も必ずしも厳しくはない。

なお、長男は広汎性発達障害であると指摘されているものの、長男がこれまで学校教育に適應してきたことや、集団生活の中で社会的スキルを身につける必要性が高いことに加え、中等少年院における個別処遇により発達障害への対応は十分可能であることにかんがみれば、長男を医療少年院ではなく、中等少年院に送致するのが相当である。

長男に内省を深めさせ、社会人として安定した生活をする上で必要不可欠な情緒性や社会性を獲得させるためには、相応の期間を要すると予想される。

父は、長男に暴力をふるっていたのは仕事上や家庭生活上のストレス解消という面があったことも自認しており、父が抱える問題性は大きい。父は、専門家によるカウンセリングを受けるなど、自らの改善に向けて取り組み始め、将来的な長男の引き受けにも意欲を示しているが、今後、父と長男と

の関係改善にも相応の期間を要することが予想される。これらの事情を考慮すると、長男については相当長期の処遇が必要である。(『読売新聞』2006年10月26日夕刊)

コ) その後

家庭裁判所の決定を受け、地検は不服申し立てにあたる「抗告受理の申し立て」を行わず、審判が確定した。また、父は決定を受けて、次の手記を公表した。

*

長男のしたことは決して許されることではありませんが、その原因をつくり追い詰めたのは紛れもなくわたしです。大人の都合で幼少時より複雑な家庭環境に置き、いい大学に入って医者になることが幸せにつながるという価値観を暴力に訴えてまで押し付け、知らず知らずのうちに精神的な極限状態に追い込んでしまいました。そのことで妻や二男、長女は命を失い、長男も罪を償うことになり、今までの人生で築き上げた何もかも失ってしまいました。

どうしてよく話し合っただけで本当の気持ちを聴き出そうとしなかったのかと後悔ばかりです。結局は親のエゴを押し付けただけだったと思います。3人だけではなく長男もわたしの被害者でした。

長男には多くの嘆願書や励ましの手紙をいただきました。わたしへの怒り、おしかりのメッセージだと心に刻み、まずわたし自身が更生するために人の生き方など一から学び直す所存です。

長男も深く反省しています。鑑別所で面会を終えて帰るとき、握手を求め「また面会に来てほしい」と言い、審判で「一緒に生活してもいい」と言ってくれたことが、せめてもの救いです。

父子関係の本来の在り方を一生懸命学び、長男の更生に今後の人生をささげ、2人で死ぬまで罪を背負って生きていくことが、3人に対する唯一の償いだと思います。

(「奈良・母子3人放火殺人事件」<http://yabusaka.moo.jp/narabosi.htm> から)

(5) おわりに

- ①本件は16歳のAが起こしたものではあるが、放火殺人で3人も命が奪われたこと、傍目には幸せそうに見えていた医師一家で起こった事件であること、有名進学校に通う高校生が犯した事件であることなどから社会的な注目を集め、少年事件としては異例と言っていいほど多量の報道がなされた。
- ②また、父親殺害を計画したはずのAが、父親不在中の自宅に放火して3人が死亡した経過などから、その背景や動機などにも強い関心が払われた事件でもあった。報道された家庭裁判所の決定要旨では、「父を殺害して家出をする」ことを決意したAが、「実行する場面では、広汎性発達障害という生来の特質による影響が強く現れ、放火という殺害手段を選択し、殺害する相手がないという現実に合わせて計画を変更できなかった」とされている。
- ③とはいえ、ここまでの全経過をふまれば、本事件の最も本質的な問題は、息子を医師にしようとする父により、幼少期から長期にわたって勉強の名のもとに重度虐待とっていい暴力行為を受け続けたことであり、暴力から逃れたい一心で成績について嘘を言い、そのことでさらに追い

詰められたAが「父親を殺すしかない」と考えて犯した事件ということであろう。したがって、本事件は深刻な児童虐待が招いた重大事件とあって差し支えない。

- ④ところが、家庭裁判所の決定要旨を見る限りでは、「父の監視の下で長時間の勉強を強いられ、強度の暴力を受け続けてきた」（下線筆者）といった表現は見られるものの、「虐待」という表現は（決定全文ではいざ知らず）見られず、本事件を「児童虐待」の観点で本格的に論じたコメントなども、寡聞にして発見できなかった。しかし、すでに述べたように、本事件が重篤な虐待を背景としていたことは明らかであり、私たちは、児童虐待の結果がいかに深刻な事態を招くのかについて本事件から深く学び、虐待の防止に向けてさらに取り組みを強めなければならないと言えよう。
- ⑤ところで、この事件に関しては、その後、元法務省東京少年鑑別所法務教官のフリージャーナリスト草薙厚子が、『僕はパパを殺すことに決めた』と題した単行本を出版した（2007年5月 講談社）。本書において、草薙は「A4版用紙にしておよそ3000枚」の「奈良県警が残した『供述調書』を含む捜査資料」が集まってきたとして、「供述調書に記された少年の肉声を公開することを決意した」と述べている。草薙自身が「少年事件において警察の作成した供述調書が手に入ることは、いかなる取材をもってしても本来ありえない」と記すように、資料は、ある意味では本事件を分析、解明する上で貴重な材料を提供するものと言えよう。
- ⑥ただし、本書が出版されると、奈良家庭裁判所が、「少年審判に対する信頼を著しく損ない、関係者に苦痛を与えかねない」として、草薙と講談社に抗議文を送り、東京法務局長も講談社に対して「少年の成育歴などを詳細に記述したのは、プライバシーなどの人権の著しい侵害」と判断して、「本件書籍による更なる被害を防止するための適切な措置を講じるとともに、今後、このような人権侵害行為をすることのないよう、ここに勧告する」との勧告を行った。また、遺族も本書発刊を批判しており、加えて、草薙に供述調書などの精神鑑定資料を閲覧させたとして精神科医が秘密漏示容疑で逮捕された。本件は1審で有罪（懲役4か月、執行猶予3年）となり、最高裁まで争われたが上告棄却となって刑が確定した。こうした経過をふまえ、本報告では、本書から事件内容に関する引用は行わないこととした。

(6) 参考文献

草薙厚子（2007年）『僕はパパを殺すことに決めた』講談社

（川崎 二三彦）

離婚後、Mはしばらく実家にいたが、2005年9月から市営住宅に引っ越し、生活保護費を受給しながらAと青空君と3人で暮らし始めた。青空君をベビーカーに乗せ、Aの手を引き散歩する仲むつまじい姿に目を細める住民もいた。その後、子どもたちを保育園に預け、飲食店で昼間働くが、子どもの世話のためにいずれも長続きしなかった。母子保健担当の市保健師は、若年シングルマザーのMに対して養育支援が必要であるとして、一時かかわりを持っていた。しかし、Mが子どもを可愛がっていたこと、保育園に通わせたことなどで「育児は安定している」ととらえ、距離を置くようになったという。

2006年6月には、保育園を退園となる。休みがちで送り迎えもきちんとしないことから、実質的に退園させられた形だったという。8月に再度、入園を申し込んだが、「定員オーバー」を理由に断られた。

8月上旬頃からは、Mはスナックでの勤務を始めて、深夜まで働くようになった。当初は留守の間のAと青空君の世話を母方祖母に任せていた。しかし、終業後も友人と遊んだり交際相手宅に泊るなどして帰宅が遅いことが原因でMと母方祖母は喧嘩になり、Mは母方祖母にAと青空君の世話を断られた。その後、Mは子どもたちを自宅に置いたままスナック勤務に出かけるようになった。しかし、深夜まで働き、明け方帰宅して寝ようとするころに子どもが起きだすために十分な睡眠がとれず、次第にMは子どもたちの世話に煩わしさを感じるようになっていった。

9月には友人を介してXと知り合い、交際するようになった。Xとの交際に夢中になると、子どもたちの存在がさらに疎ましくなり、その世話を怠るようになった。10月初めにはXと別れたが、関係は続いていた。そのような折、スナック勤務を通じて知りあったYから交際を申し込まれた。MはYと交際することとし、Xに関係を清算することを伝えたが、Xから「Mに未練がある」と言われ、落ち込んだ。ふさぎこんでいるMの様子を子どもたちは心配し、傍に寄ってきたが、このような子どもの態度をMは疎ましく思い、「これ以上世話をしたくない」「邪魔だ」と考えた。

イ) 2児の置き去り

2006年10月、Mは知人の勧めもあって、生活保護の担当者に電話し、交際相手Yと同居し始めたことや、夜の仕事を始めたことを理由に苦小牧市に「子どもを預かってほしい」と相談した。しかし、仕事を始めたことなどを理由に生活保護が打ち切られた。さらに、男性との同居も「内縁関係」と見なされ、児童扶養手当の支給停止を求められた。これに対して、ある市関係者は後に、「児童家庭課が相談と手当受給の両方の窓口となっていることが問題。相談のつもりなのに手当の打ち切りを求められて行き場を失ったのでは」と話している（『読売新聞』2007年2月22日）。Mは、市はあてにならず他に頼れる人もない、自宅には食料がほとんど残っていないことから、子どもたちを放置すれば餓死させることができると考え、殺すつもりで放置した。

10月30日には、Mは子どもたちを十分な食料がない市営住宅に残し、交際し始めたばかりのYとの生活を始めた。11月上旬に一度、Mは青空君の粉ミルクを買って市営住宅に戻ったが、中に入ることをためらい、ドアの外に置いて帰った。2人を餓死させようとした時の気持ちに対して、Mは後に法廷での被告人質問で下記のように話している。

弁護士「子どもは3歳と1歳。死んでしまいますね」

M「はい」

弁護士「家を出るときどう思いましたか」

M「逃げ出したい気持ちでした」

弁護士「何からです」

M「全部からです」

検察官「人の道に反すると思ったことはありませんでしたか」

M「あります。あるけど、お酒を飲んで忘れました」

検察官「事件を起こしたのはなぜだと思いますか」

M「自分が悪いです。逃げちゃいけないところで逃げた」

Mは2人を置き去りにして、Y宅で暮らしていた。しかし、青空君の遺体の腐乱化が進み、近所から悪臭やウジ虫が這ってくるなどの苦情が寄せられ、家の明け渡しを迫られていた。そのため、Mは通告されていた退去日である12月4日に市営住宅に戻った。死んでいると思ったAが生きていることに、Mは驚いたと証言している。Aは布団の中で丸まってうずくまっており、帰ると飛び出してきて「ママ、遅いよ」と駆け寄ってきたという。Aは1か月余りの間、冷蔵庫の中にあった残飯や生の米、マヨネーズ、生ごみなどを食べて生きのびていた。冬だったが、昼間は暖房が自動的につくアパートだったため、凍死することもなかった。そのため、MはAをY宅へ連れて行った。事件後にAは、「青空、動かない」「口の中に虫いっぱい入ってた、ママ取ってた」「ビニールかぶせた。口にガムテープ張った」などと話していたという。

おむつのとれていないハイハイ歩きの青空君は1週間ほどで脱水及び栄養不良による飢餓、もしくは湿ったおむつが身体を冷やし低体温症により死亡したとみられている。Mは青空君の死体をバスタオル及びゴミ袋で包んでダンボールに入れ、その蓋を粘着テープで閉じた上、Y宅の物置に放置した。

ウ) 事件の発覚と裁判の経過

2007年1月、MはYと別れ、実家の母方祖母のもとへ戻った。2月には苫小牧市児童家庭課に養育相談をした。同課からの連絡を受け、児童相談所は9日と15日にMと面談を行った。初回の面談時MはAを連れてきており、児童相談所は経済状況や子育てに対する困難を理由にAをその日に保護した。青空君の所在に不審を抱いた児童相談所がMに質問したところ、「知人宅に預けている」などとあいまいな答えをしたため、同相談所が19日に警察に通報し、事件が発覚した。後に児童相談所長は、青空君の死亡について、「このような深刻な結果に至る前に、もっと早く私たちに知らされていれば。早期にどこからも通告されなかったこと自体、兇相の反省点だ」と肩を落とした。

2月20日、住宅の物置で青空君の遺体が見つかり、苫小牧署は同日、「息子の遺体を捨てた」と供述したMを死体遺棄容疑で逮捕した。遺体は腐敗していたが、目立った外傷はなく、餓死か病死とみ

られた。Mは容疑を認め、「交際相手と生活していく上で子どもが邪魔になり、(Aと青空君の)2人とも殺すつもりで放置した。死ぬのはわかっていた」「自分勝手な行動で息子を死なせた。警察に捕まりたくないと思い、遺体を移した」などと供述した。同署は明確な殺意があったと判断し、保護責任者遺棄致死容疑でなく殺人容疑で送検した。

Mは、青空君に対する殺人と死体遺棄、Aに対する保護責任者遺棄の罪に問われた。Aに対しては殺人未遂罪の適用も検討されたが、Aが健康であったことから立件は困難と見て、保護責任者遺棄罪での起訴となった。検察側は論告で、「長時間にわたって苦痛と恐怖をあたえる餓死という残酷な方法で殺害した。自分の気にさわるものは殺してでも排除するという身勝手さ」と指摘し、懲役20年を求刑した。

弁護側は最終弁論で、不幸な生い立ちや経済的な困窮、幼少期からのMと母方祖母の葛藤などを挙げて、「一人で育児をする限界を感じていた」として情状酌量を求めた。Mは最終陳述で、「ひどいこと、最低のことをした。死刑になってもいい。ごめんなさい」と涙ながらに述べた。公判中に第4子を出産した経験や母方祖母との手紙のやりとりを通して、内省が深まったという。

2007年12月17日、裁判長は、「反省の態度を示し、成育歴などに同情すべき点を考慮しても、長期間の刑を科し、その罪を贖わせるとともに更正を期するのが相当」として懲役15年の実刑を言い渡した。

(3) 事件の概要の時系列

2001年	12月	FとMの交際が始まり、同棲する。
2002年	12月6日	長兄A出生。
	12月16日	FとM婚姻。
2003年	12月19日	次兄出生。
2004年	9月23日	次兄死亡(生後9か月)。
2005年	3月22日	FとM離婚。
	7月20日	本児(青空君)出生。
	9月12日	Mは実家から市営住宅に移り、M、A、青空君の3人で生活するようになる。
2006年	6月	Aと青空君、公立保育園を退園。
	8月上旬	M、スナックでの勤務を始めて深夜まで稼働。次第に子どもたちの世話に煩わしさを感じるようになる。
	9月	男性Xと知りあい、交際が始まる。交際に夢中になるあまり、子どもたちの存在が疎ましくなる。
	10月	苫小牧市役所に「子どもを預かってほしい」と相談。
	10月30日	子どもたちを市営住宅に残し、交際し始めたばかりの別の男性Yと生活を始める。
	12月4日	M、市営住宅に戻る。青空君の遺体をY宅の物置の中に段ボールに入れて隠す。
	12月20日	Yとの間に第4子の妊娠がわかる。
2007年	1月	Yと別れ、母方祖母のもとへ戻る。
	2月	苫小牧市児童家庭課に養育相談。同課からの連絡でAは児童相談所が保護。青空君の所在に不審を抱いた市や児童相談所が警察に通報する。

	2月20日	M、逮捕される。
	8月	獄中にて第4子出産。
	12月17日	M、懲役15年の実刑が言い渡される。

(4) 事件を踏まえての展開・波紋

本事例は、若い母親が子どもを放置し、餓死させたという点において、2010年に大阪市西区のマンションで起こった2幼児放置死事件と類似している。1歳3か月にして餓死し、物置に放置された青空君、変わり果てていく弟の死体に寄り添い、わずかに残された食料を食べて命をつなぎ、戻ってきた母に「ママ、遅いよ」と発したAの胸の内はどのようなものだったのだろうか。一方で、母親もまた複雑な生い立ち、若年出産、孤立した中での子育て、経済的困窮など多くの困難を抱えていた。

事件後、苫小牧市は、乳児を持つ母親の精神状態や子育て環境を把握するため医療機関との連携、新生児の全家庭訪問の実施、専門家を交えた検討会議の開催など、乳児の養育支援に向けた新たな母子保健システムを作っている。

(楢原 真也)

3. 高知県南国市の事例（2008年）

(1) 事件の概要等（検証報告書・新聞報道より）

ア) 事件の概要

2008年2月4日、高知県南国市の小学5年生の男児・和輝君（11歳）が、同居男性（31歳。以下、KF）の暴行により死亡した。

前日の3日午後7時30分頃、和輝君が「謝らない」として、KFが自宅で和輝君を両手で持ち上げ、畳の上に2回投げつけるなどの暴行を加えた。和輝君の意識がなくなったことから、約50分後に実母（31歳。以下、M）とKFが近くの消防署へ運び、市内の病院へ搬送された。和輝君は右硬膜下血腫などによる心肺停止状態で、翌朝午前びまん性軸索損傷により死亡した。KFは同日緊急逮捕された。

本事例は、その約1年前（2007年2月）、和輝君と実弟の兄弟2人について小学校から児童相談所に虐待通告されている。児童相談所はネグレクト認定し、2007年4月には実弟を一時保護し、児童養護施設に入所させているが、和輝君については在宅で継続的に対応してきた。しかし、関係機関の間でうまく連携がとれないまま、KFと一度も接触できず、最悪の結末を迎えた。

イ) 事件発生時の家族状況

○M（31歳）

KFとは出会い系サイトで知り合い同居。夜間就労。

事件当時、妊娠約4か月。

○和輝君（11歳・小学5年生）

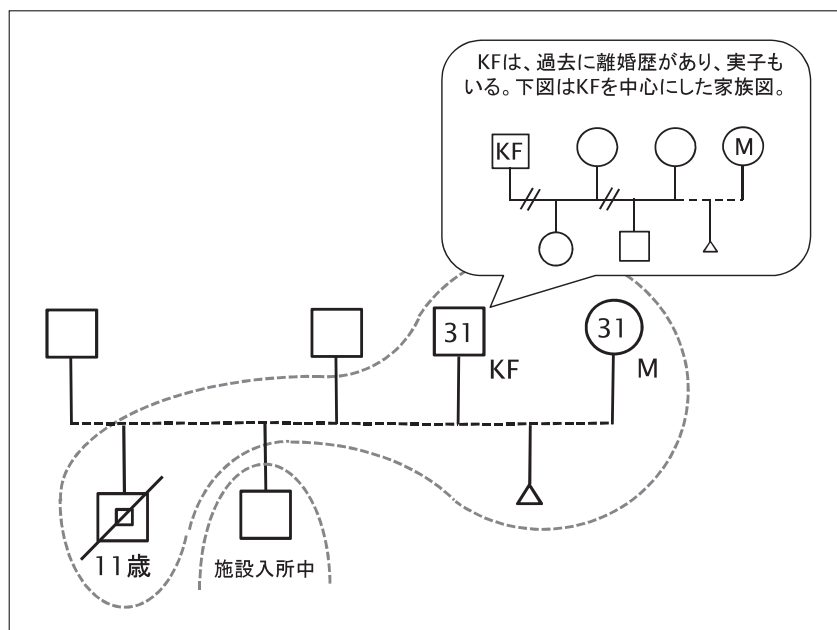
○実弟（7歳・小学2年生）

2007年2月に虐待通告、同4月児童養護施設に入所。

○KF（31歳）

公判によれば、中卒後職を転々とし、保護観察、中等少年院入院歴あり。1994年に結婚し、長女をもうけるが離婚。

1997年には傷害、建造物侵入（処分不明）。2000年に再婚、長男をもうけるが離婚。2001年6月には傷害、毒物劇物取締法違反で懲役1年6か月の実刑判決。この間24歳までに15～20回くらい職を替える。服役後、25歳で暴力団組員となるが1年でやめる。Mと同居後、1週間で仕事を辞め、以後無職。当時はMの収入や手当で生活し、昼頃起きてテレビゲームをする生活であった。Mの浮気を疑ったときや、「買い物忘れ」などのときに、顔を殴る、髪を引っ張る、足を蹴る、木刀を使って殴るなどのDVが何度もあった。



(2) 事件の経過（検証報告書・新聞報道・公判^{*2}より）

ウ) 事件発生まで

a. 虐待通告以前

2006年1月、MとKFは出会い系サイトで知り合い交際が始まった。その後4月にKFとM、子ども2人で同居を開始した。同居後、KFは仕事をやめ、以後無職になり、昼頃起きて、自宅でテレビゲームをする生活になる。生活費はMの収入に頼っていた。

同年6月頃、兄弟がアパートからウサギを落として死なせることがあり、KFがおもちゃのピストルで兄弟2人を殴打するなどして、兄弟への「しつけ」と称する暴力が始まった。この時、実弟は頭から出血した。公判でKFは、「このままでは生き物を大切にしない子になると思った」「Mがしつけを全くしないため自分がしなければと思い初めて叩いた」と供述している。その後、トイレの電気をつけっぱなしにしたとき、ものを片付けないときなどに暴力を振るうようになり、その後足で蹴るようにもなった。

さらに、同年8月頃からは、兄弟に対し食事を与えないことが何度もあった。その後、拳や木刀で殴ることがあり、次第に暴力がエスカレートしていった。11月には言うことを聞くようになったため一旦暴力は減ったが、翌年2月頃再燃した。KFの暴力について、Mはきっかけは些細なことが多かったと公判で証言している。公判では、2、3時間の正座や、「些細なこと」での2、3日の食事抜きが複数回あったことが明らかにされた。

b. 虐待通告

2007年2月6日、学校から児童相談所に虐待通告があった。通告内容は、「兄弟が食事を与えられていない、廊下に徹夜で座らされていた、同じ服をずっと着ている、長靴で運動会の練習に出ていた」などである。これを受けて児童相談所は、小学校訪問、保育所調査など、関係機関と連携をとり情報収集を行った。同月19日には、「ハムスターを逃がしてきつく叱られた、兄弟とも元気がなく朝食を食べていない、木刀で叩かれた、家に帰りたくないと言っている」などの情報が小学校から再度児童相談所によせられた。同26日、児童相談所は、身体的虐待の要素も含んでいるが、上記に加え、学校への遅刻などもあることから、ネグレクトと虐待認定した。

翌3月、児童相談所から情報提供を受けた南国署は、すぐにKFの周辺調査を開始した^{*3}。同月26日には同署が提案し、児童相談所、小学校、同署各担当者が情報交換をするケース検討会議を開いた。この時点で、強制保護は難しいとの判断から、小学校がMとの関係を保持しながら生活状況の把握、安全確認をしていくことを確認し、KFの情報を共有した。

*2 本事例については研究者の1人が公判を傍聴しており、その記録も参照した。

*3 2007年3月時点の警察の迅速な対応は「民事不介入」を理由に警察の対応が遅れた桶川ストーカー事件（1999年埼玉）を教訓としていたと報道された（『朝日新聞』2008年2月7日）。(当時の)副署長は「昔と違い、今は民事であっても積極的に動く」とした。「暴行」などの刑法犯罪でない限り、警察が強制力を行使できない状況は変わらない。副署長は「本当は警察独自でも動きたいが我々には一時保護の権限がない。家庭に介入した際、子どもの安全を保証できない」とした。

この頃には、KFからMへのDVがあったことも明らかになっている。以下、新聞報道の引用である。「児童相談所は、KFによるMへのDVを以前から指摘し、KFが圧倒的な権力を持っていると感じていたというが、19年3月、和輝君の家庭訪問をした同小から『Mが顔を腫らしている』と連絡を受けた。児童相談所はMと対話を重ねる中で、KFからの暴力を確認。南国署に『KFからMへのDV』を報告したという。その上で、Mに県女性相談所（配偶者暴力相談支援センター）への訪問相談を促したが、Mが女性相談所を訪れることはなかった。『訪問させたいが、児童相談所が強制的にMを連れて行くことはできない』とやりきれなさを口にする職員もいる」（『朝日新聞』2008年2月8日）。

c. 弟の保護・施設入所

3月26日の検討会の約1週間後の4月2日、住民の情報から、家出しゴザにくるまっている実弟を南国署が保護し、児童相談所は身柄を伴う通告を受けて実弟を緊急一時保護した。

和輝君と実弟は、2006年8月から翌年3月の間に2、3日食事を与えられないことが何度かあったという。実弟は食事抜きで耐えられず、保護時、ラーメンと鍋をもって家出をしていた（公判より）。翌日、児童相談所は自宅を訪問してMと面談し、実弟の施設入所の同意を得て、5日、実弟を児童養護施設に入所させた。

和輝君についての児童相談所の方針は、在宅のまま施設入所に向けて家庭状況を確認しながら支援方法を検討していくというものであった。公判でMは、実弟の保護後、KFから和輝君への暴力は減ったと話していた。

しかし、実弟や家族と児童相談所の直接の接触はこのときが初めてであり、後に出された検証報告によれば、児童相談所はKFとMに実弟の一時保護や施設入所の理由についての説明をしっかりとせず、その後のフォローも様々な問題があった。

d. その後の関係機関の関わり

2007年6月6日、和輝君が南国署により触法通告された。これを機に児童相談所は母子で月1回程度の通所を提案し、母子は7月9日に第1回の通所をした。

その後、同月17日には、学校から「和輝君が夕方6時くらいまで外に出されている」との情報提供があった。また8月4日には、「午前2時頃、泣き声と『ごめんなさい』の声が聞こえた」という近隣住民からの通告が入り、児童福祉司はすぐに学校に向いて和輝君と面接を行ったが、このとき差し迫った危機感を感じ取れなかった。児童相談所内でも状況変化を踏まえ、再アセスメントはなされなかった。

この頃、夏休み中の学校のイベントでA教諭（和輝君の担任ではない）が和輝君と関わりをもった。A教諭の「昼ご飯食べたか？」の問いに「はい、朝ご飯食べました」というかみ合わない返答が返ってきたという（『朝日新聞』2010年8月10日）。

8月16日、関係機関によるケース会議が行われ、情報交換が行われた（南国署、児童相談所、小学校、福祉事務所）。この頃KFは、和輝君に“友だちをつくらせるため”として「午後6時まで遊んでこい」

と言うようになっていた（公判より）。

8月21日と9月26日に、母子は児童相談所へ通所した。9月の通所では、実弟の引き取りと和輝君の施設入所の希望がMから出た。この頃、和輝君について、KFは自分がやっているテレビゲームの邪魔になってのことか、「外に出ていても友だちおらんがやる」と和輝君に嫌みを言うようになっていた（公判より）。ただ児童扶養手当等のこともあり、実弟を引き取ることと引き替えという条件になっていた。それを受け、翌日27日に児童相談所内では検討会を行い、「弟は家庭で暮らせるか検討し」「和輝君は施設入所が必要ならその方向で話す」ことを確認した。

10月17日の通所でも、Mより再度、「弟を引き取り、本児を預けたい」との意向が出されたが、児童相談所は実弟の引き取りは現状では難しく、外泊等を含めながら時間をかけて行っていくと伝えた。さらに、この時Mより今後の通所は困難であるとの話があり、児童相談所はMの便宜も考慮して、自宅に近い小学校で面接を継続していくことにした。

e. 事件直前の状況

2007年11月21日、通所日にMが来校しなかったため、児童相談所は小学校で和輝君とのみ面接を行った。12月20日には児童相談所側の都合で面接がキャンセルになった。翌2008年1月10日も小学校で和輝君と面接を行ったが、Mは来校しなかった。和輝君は正月に外泊をした実弟と一緒に過ごせたこともあってか、比較的落ち着いている状況であった。同月15日、児童相談所では所内報告会が開かれ、引き続き虐待ケースとして施設入所の方向で対応を続けていくことを確認した。

1月20日、この日は、学校でPTA主催のイベントがあり、1人で外にいる和輝君をA教諭が発見し、関わりをもった。雨も降っており寒い日だったので帰るように言ったが帰ろうとしないので、食事を2人でとった。午後3時頃、A教諭が同行して和輝君を帰宅させたものの、「6時になっていない」「なぜ帰った」などとKFに怒鳴られ、和輝君は家に入れなかったため、A教諭は警察へ相談した。南国署は児童相談所に連絡し、児童相談所職員が南国署で和輝君と面談した。児童相談所職員は、和輝君に一時保護所に来るよう誘ったが、本人が拒否したため、児童相談所はこの日の一時保護を断念し、今後の一時保護を念頭において、放課後に一時保護所に連れて行き慣れさせるという方針をとることにした。児童相談所職員は、A教諭に和輝君を自宅まで送るよう頼み、今後通所を促すこと、日々の細かな状況を記録することを依頼した。

午後5時、2人は学校に戻った。寒さに耐えきれず、A教諭が「先生が家に入れてくれるように頼むから」と、和輝君を学校に残して再び自宅へ向かった。留守宅の前で5分ほど待っていると、KFとMが車で帰ってきた。A教諭は名乗り、「もう暗いですし、雨が降っていてとても寒いのですが、おうちへ入れてあげてくれませんか」と頼んだ。大柄で威圧感のあるKFは、「友達がようできんき、外におらしちゅうがじゃ。1人で帰らせや」「『遊んでこい』とは言ったが、『帰るな』とは言っていない」「本人が『帰るなと言われた』と話しているのか」とA教諭を怒鳴りつけた（公判、『毎日新聞』2008年8月10日）。A教諭はやむなく学校に戻って再び和輝君を自宅へ送り届けたが、和輝君が部屋に入ると、その直後「おまえはいらんことゆうたんじゃないやろうな」というKFの声が聞こえ、外

壁越しに、「どすどす」という大きな鈍い音が3回ほど聞こえた。A教諭は「玄関を開けようか。開けたらなんと言おうか」と迷ったが、和輝君の声は聞こえず、「悲鳴でもあれば入れるが、音だけで踏み込んで、間違いやったら・・・」と思い、約30分間自宅前にたたずんでいた。そのとき、携帯電話で児童相談所に電話するが、日曜夜だったため警備員しかおらず、担当などへはつながらなかった。

翌21日、担任教諭が登校した和輝君の状況を確認するが、見える範囲での外傷はなく、特に変わった様子もないという結論になった。A教諭が「激しい暴力が振るわれている恐れがある。このままでは大変なことになる」と対応を急ぐよう強く校長らに求め、校長や教頭、担任を交えた少人数の会が持たれたが、家庭訪問などによる積極的な実態把握や、児童相談所への保護要請などは見送られるなど、危機感を持った受け止めはされずに終わり、「しばらく担任を中心に見守る」こととなった（『高知新聞』2008年2月7日、『毎日新聞』2008年8月10日）。その週末の学校の職員会議で、「児童の様子で報告は？」と司会のA教諭が促したが、和輝君については議題に上らなかった。

22日には児童相談所で所内報告会が行われていた。同日、再度小学校から児童相談所へ連絡が入った。担任が和輝君には児童相談所へ通所する気持ちがないことを確認し、そのことを児童相談所に伝え、関係者によるケース会議を要請した。

この頃KFは、和輝君が20日のことについてA教諭にうそをついたとし、23日には和輝君の背中を足で蹴る、Mと相談して30日からは謝るまで食事を摂らせないなどしていた。

31日、児童相談所はMに電話をするも、通じなかった。翌週の7日に学校で面接予定であったが、2月3日に本事件が発生した。

イ) 事件発生

2008年1月20日、和輝君が「(KFに) 6時まで家に帰ってくると言われていた」とA教諭に話したことに対して、KFは「そんなことは言っていない、うそを言ったのだから謝れ」と叱り、Mとの相談の結果「謝るまで食べるな」と30日から食事をさせなかった（公判、『朝日新聞』2008年2月13日）。

事件のあった2月3日は日曜参観日であり、昼食の給食を和輝君は山盛りにして食べたという（『朝日新聞』2010年8月20日）。その日の夜、お腹を空かせた和輝君が冷蔵庫のウィンナーを食べたことについて、Mが「あんたが食べたんがや」と叱った。Mの叱る声を聞いたKFが和輝君の部屋に行き、座っている和輝君に「謝れ」と言って椅子を後方に倒し正座させ、「どうして謝らんのか」と怒鳴りつけた。それでも謝らないので、KFは腹立ちをさらに強め、和輝君の頭を下にして2度畳に叩きつけた。和輝君は受け身もとれず仰向けに倒れた。和輝君はぐったりして動かなかったが、息はしているためMとKFは布団に寝かせて様子を見た。ところがその後、2人は和輝君が息をしていないことに気づき、和輝君を病院に搬送したが、和輝君は翌日未明死亡した。司法解剖の結果、和輝君の身体には以前からの虐待を示すような跡は見つからなかった（『朝日新聞』2008年2月13日）。

現場にいたMは、KFの凶行を止めようとはしなかった。事件以後もMは「しつげだった」と話し、KFをかばうような発言をしていた（『朝日新聞』2008年2月8日）。

警察によると、KFは、実弟を木刀で叩き、頭に血をにじませるほどの暴力を振るったことがあ

たが、大きなケガをさせたのはそのときのみだった。

ウ) KFの逮捕・起訴

2月3日深夜、KFは殺人未遂の容疑で緊急逮捕され、翌日和輝君が亡くなったことで、逮捕容疑は傷害致死容疑に切り替わった。

KFは取り調べに素直に応じ、和輝君が亡くなったことを捜査員から告げられると、「大変なことをしてしまい、後悔している」と涙を流した（『朝日新聞』2008年2月6日）。「和輝に申し訳ない。将来的に結婚して、子どもたちを引き取るつもりだったのに、大変なことをしてしまった」と話していた。

和輝君への暴力については「平手打ちやげんこつでたたくなど手をあげることはあり、感情的になることがあった」「子どもがあいまいな返事しかしないことに腹を立てた」「しつけだった」と話しているが、日常的な暴力は否定した（『朝日新聞』2008年2月4日、2月13日）。

KFの逮捕直後に、Mへの取材が行われた（『朝日新聞』2008年2月5日）。以下、その内容である。〈当時の状況は？〉「悪いことをしたのに謝らないから、しつけのつもりでやった。3人で和室にいたが、注意をしていたら、はっきりものを言わないから手を出した。これまでもしつけの範囲内でたたくことはあった。でも、あざになるようなことはない」/〈虐待ではないか？〉「こういう結果になってしまったけど、昨日はちょっと手加減できなかった。持ち上げて投げるようなことはこれまでにしたことはないし、虐待じゃない」/〈和輝君の弟が昨春児童相談所に保護されているが？〉「次男は施設に入れてからも、月1回くらいは帰ってきている。そろそろ出そうかと思っていたところだった」/〈和輝君への今の気持ちは？〉「和輝にはごめんと言って謝りました」

その後のMへの取材によると、1月20日の事件以来、KFは別の部屋に閉じこもり、和輝君とは言葉を交わすことはなかったという。Mは、KFについて「普段はやさしいけれど怒ったら手がつけれなかった」と話していた。（『朝日新聞』2008年2月13日）

2月25日、地検はKFを傷害致死罪で起訴した（『朝日新聞』2008年2月26日）。

◆事件発生直後の関係機関のコメント

事件発生当初、児童相談所、学校、警察は暴行の事実を把握していなかったとコメントした（『朝日新聞』2008年2月4日、『読売新聞』2008年2月5日）。また、警察は「刑事事件ではないので、積極的に動けなかった」とした（『読売新聞』2008年2月5日）。

児童相談所長（当時）は「強制的に入所させることはできるが、そこまでの事実は集まっていなかった。Mと話はできており同意を得ての入所が適切と判断した」（『朝日新聞』2008年2月5日）とすると同時に、「弟が被害を受けていた時点で、和輝君が虐待される可能性が高いと、もっと強く考えるべきだった」と振り返った（『朝日新聞』2008年2月6日）。

事件発覚当初、児童相談所の職員のコメントが掲載されていた。以下にその内容を紹介する。「(KFに)会えていれば、事態は変わったはず」（『朝日新聞』2008年2月6日）、「今回の結果を考えると、反省しなければならないことが数多くある。ただ、同様のケースがあったときに強制的な保護が必ず

しもいいとは限らない」(『朝日新聞』2008年2月7日)、「同意しての保護であっても、どんなに親に暴力を振るわれている子どもでも、親から引き離して喜ぶ顔なんか一度も見たことがない」「保護した子どもの多くはこのまま親に捨てられてしまうのではないか、自分が言うことを聞かないから怒られる、自分が悪い子だから児童相談所に預けられると感じて不安を募らせる」などとコメントした(『朝日新聞』2008年2月7日)。

小学校は、事件が起きる1年前から虐待の疑いを把握し、関係機関と協議を続けていたが、「プライバシー」や「守秘義務」の問題もからみ、PTA役員や地域の民生児童委員らに対して具体的な情報を伝えなかった。小学校の校長は「数年前の(別の)虐待問題では民生委員からの働きかけがあり、地域で解決することができたのだが」と話し、「みんなで支えてあげたかった」と苦渋の表情を浮かべた(『朝日新聞』2008年2月7日)。また「担任らが、なんでも話してほしいと声かけを繰り返していたが、そこまで至らなかった」とした(『朝日新聞』2008年2月5日)

県教育長は、児童相談所が開いた2008年2月5日の緊急連絡会議において、「命を守れなかったのは痛恨の極み。再び繰り返さないためにも、率直に踏み込んだ意見交換が必要だ」と述べた(『朝日新聞』『毎日新聞』2008年2月6日)。

◆事件発生時の周辺住民のコメント(『朝日新聞』『読売新聞』2008年2月5日、2月7日)

事件以前から、家庭での和輝君や弟の様子を心配する周辺住民は少なくなかった。以下、その報道の抜粋である。

「昨日(3日)午後6時過ぎに通ったら、家の中から男の人のすごい怒鳴り声がきこえた。でもしょっちゅうのことなので『また怒ってる』と思った」／「(和輝君が)2、3日前、雨の日に、表に出されてかがみ込んでいた。子どもの泣き声が毎日のように聞こえ『ぼんぼん』と物で体をたたくような音と、子どもが『ごめんなさい、ごめんなさい』という声が聞こえたこともあった」／「和輝君は(中略)服が汚れていることも、顔に傷があることもなかった。『昼間家に帰っても誰もいない』とは言っていた(子どもが和輝君と親しかったという女性)／「毎日、昼も夜も、夫婦げんかや子どもを折檻する声が聞こえてきた。子どもが『ごめんなさい、ごめんなさい』と泣きじゃくって謝る声が響くこともあった」。KFとMは夜遅く帰宅することが多く、日頃からネグレクト状態だった／「(和輝君への)虐待のうわさはあったが、確かな情報はなかった。知っていれば、声をかけることもできたのに・・・」(同級生の保護者)。

◆和輝君の葬儀(2008年2月6日)

6日午前、和輝君の葬儀が行われ130人が参列した。会場は同級生や保護者らのむせび泣く声に包まれたという。葬儀にはMとともに小学2年生の実弟の姿もあった。実弟は焼香する人たちをじっと見つめていたが、葬儀の最後に棺が開けられると、涙を流して最後まで和輝君の元を離れなかった(『朝日新聞』2008年2月7日)。

工) 公判

a. 初公判 2008年6月25日

KFは起訴事実を全面的に認めた。検察側は「一人の生命を奪った結果はあまりにも重大」「暴行をしつけと称して正当化することは断じて許されず、犯行に至る経緯、動機に酌量の余地はない」「しつけのためではなく、和輝君がKFの言うことを聞かないことに腹をたてたもので、理不尽極まりない」「児童に対する虐待を防止する観点からも、厳しい態度で臨む必要がある」とし、懲役8年を求刑、即日結審した（『毎日新聞』2008年6月26日）。

弁護側は「しつけをまったくしない母親に代わって、自分がしなければというしつけ教育が高じての突発的な行為」、「人工呼吸など救命の努力もした。男児の母親は被告の子を妊娠しており、社会復帰後は婚姻を決意している」などとして情状酌量を求めた（『朝日新聞』2008年6月26日『読売新聞』2008年6月26日）。

◆KFの供述（公判より）

兄弟への暴力については、Mが子どもを言葉で叱ることもなく、KFからMに子どもたちを叱るよと言ったがしなかった。最初は自分の子ではないためそこまでしようと思わなかったが、ウサギの一件から暴力がはじまった。今考えると暴力はしつけというより腹立ちだった、子どものことはMが考えるという思いがあって、真剣に考えていなかったと思う。

◆Mの供述（公判より）

KFの暴力は、和輝君が悪いことをしたとき、言うことをきかないときにあった。やりすぎと思うこともあったが、Mがたしなめるとかえって椅子を投げつけられるなどがあったため、MからKFに言わなくなり、制止しなくなった。KFはしつけと言うが、和輝君への関わりは叱るときだけで、他に子どもの世話をすることはなかった。

証人尋問では、M自身も和輝君と一緒に殴ったことを認めた。また多少の暴力は仕方がない、KFだけの責任だとは思っていない。Mが和輝君に暴力をし始めたのは、KFと知り合ってから。実弟が施設に入った後、和輝君への暴力は一旦減った。Mは、KFが出所後結婚し、実弟の引き取りを考えている。

和輝君には「帰ってくるな」とは言っていない、「遊んでこい」と言っただけだが、今から思うと本人にとっては、そんなに違いがあるとも思えないので、本人がうそを言ったとは言えないような状況だったとも思う。

2006年頃、Mは夜仕事をしていて帰りが遅かったため、和輝君は実弟に食事をとらせてくれたり、手伝いもしてくれたり、助けてくれた優しい子だった。

◆初公判時の関係機関のコメント

- ・管轄児童相談所長（初公判を傍聴）

「暴力について、裁判で相談所が把握している半年以上前からあったと知った。また具体的な暴力も、

把握していたより回数も多く、それらをつかんでいなかったことは大きな落ち度。傍聴して改めてなぜ防げなかったのかという思いが強くなった」（『朝日新聞』2008年6月26日）。

b. 判決公判（2008年7月31日）

KFに対して、懲役7年の実刑判決が言い渡された（求刑同8年）。裁判長は判決理由で「無抵抗の11才の被害児童に対し、胸まで抱え上げて頭から畳に投げつける行為態様は、極めて危険で悪質である」「おもちゃを片付けないなど些細な理由で、被告はしつくと称し、木刀などで頭を叩くほか、2、3日食事を与えないなど過度の対応を行っていた。事件当日も何の落ち度もない被害児童に対し理不尽かつ自己中心的な動機で、2度頭を畳に投げつけ死亡させた。将来を断ち切られた被害児童の無念さは察するに余りあり、児童虐待が社会問題化する折、危険で悪質な暴行が地域社会に与えた影響は無視できない」「父親代わりとして被害児童を養育すべき立場であるのに、その心情等を顧みない姿勢ないし、態度があらわれているという点においても、犯行に至る経緯に酌むべき点はない」とした。一方、「事件は日常的に暴行を加える中エスカレートしたというものではなく、一時の感情に駆られた突発的な犯行である」などと情状を酌量した。（『朝日新聞』2008年8月1日）

(3) その後の経過、事件がもたらした波紋

ア) 虐待通告件数の増加

事件直後の2、3月に児童相談所への通告が増え、2007年度の県内の児童虐待の相談件数は279件で過去最多になった。そのうち虐待と認定されたのは158件であった。種別では身体的虐待が最も多く46.8%、ネグレクトが29.8%であった。中央児童相談所は「地域の人らが『泣き声が聞こえる』などと通告してくるケースも増え、虐待への理解が進んできている」とした。（『読売新聞』2008年7月19日）。

イ) 県での議論

2008年2月8日、高知県の人権施策の諮問委員会である「県人権尊重の社会づくり協議会」（委員は教育・福祉関係者や弁護士で構成）が開かれ、子ども課が今回の事件の内容について説明した。子ども課からの、「家に帰りたくない」という言葉があれば一時保護も考えたとの説明に対し、委員は「犯罪被害者と同様、虐待された児童は『自分が悪いから怒られる』と感じる傾向がある。そういうことをわかって対応したのか」「虐待の明白な事実がないと、親から分離できないというシステムがおかしい」「言葉だけではわからない子どもの発するメッセージを拾うべきだった」「他府県でも同様の事件はあった。命を救うことを一番に考え、なぜもう一歩ふみこんで対応できなかったのか」「関係機関が連携をとって機能できていない」などと批判的な意見が相次いだ（『朝日新聞』『毎日新聞』2008年2月9日）。

同月20日には、県議会総務委員会と文化厚生委員会が開かれ、管轄児童相談所長、県警少年課長、教育長らが出席し関係機関の対応の経緯を報告した。県議からは、学校現場には「児童相談所に相談しても動いてくれない」という苦情がある、児童相談所の態勢が不十分ではないか、暴力について学校、

行政、警察の連絡ができていないなどの意見が出た（『朝日新聞』2008年2月21日）。

総務委員会では県教育長が自身を含めた関係者の処分を検討していることを明らかにした。委員の「1人の命が失われ、誰が責任をとるのか」との質問に、教育長は「現場の聞き取りをし、私自身の処分も含め、県教委に諮りたい」とした（『読売新聞』2008年2月21日）。

ウ) 児童相談所

事件から2週間あまり経った2月20日、県は新年度から2か所の児童相談所に職員を計5人増員することを県議会文化厚生委員会で報告した。中央児童相談所の相談課は4人増員し、これまでの3班13人体制を4班17人体制に、幡多児童相談所は1人増員で5人体制にするという内容であった。委員会では、中央児童相談所長が「弟が家出した昨年4月の段階で、虐待を想起すべきだった。命は救えたという思いが、日々強くなっている」とした（『読売新聞』2008年2月21日）。

翌月の3月11日には、健康福祉部長が県議会文化厚生委員会で児童福祉司など有資格者の採用や、現職員の資格取得支援策を検討する考えを示した。中央、幡多両児童相談所は現在「児童福祉司」の資格をもつ職員が8人であり、県こども課は「新規採用を増やすだけではバランスが悪くなる恐れもあり、業務に熱意をもつ職員の資格取得などを支援したい」とした（『読売新聞』2008年3月12日）。

県は検証報告書（下記参照）発表時に、児童虐待専従チームの設置や児童福祉司と児童心理司の増員（児童福祉司らの5人程度の増員）、保護者らの意に反しても施設に入所させることができる児童福祉法第28条に関する実務の弁護士への委託、児童相談所を指導できるOBを招くことなどを発表した。また、県教育委員会は、児童虐待対応のガイドラインを作成し、全教職員に配布するとした（『朝日新聞』『読売新聞』2008年7月1日）。

さらに、同年12月には、児童相談所の各事例に対する会議を重ねて対応の査定方法を明確にする、先進的取り組みを行う大阪府中央子ども家庭センターに職員を派遣しての研修の実施、弁護士や有識者を呼んでの研修、来年度から職員の専門性を高める虐待専従チームを発足させる、などを決め、対応の改善に取り組むことを示した（『毎日新聞』2008年12月25日）。

エ) 高知県教育委員会

2008年2月5日、県教育長は、県内の市町村教育長と県内の保育所、幼稚園、県立学校など教育関係者あてに「子どもたちの『いのち』を守るために行動を起こしましょう」と呼びかける通知を送った。通知では、「一定の状況を把握しながらいのちを救えなかった事実を、真摯に、重大に受け止めなければならない」「虐待やいじめも表面化するのは氷山の一角。その陰に、傷つき、苦しみ、泣いている子どもたちが多くいることを、いつも心にとめておかなければならない」「虐待は発見も対応も難しいが、もう一歩踏み込んでいく勇気をお互いに持ちたい」とし、全ての子どもについて虐待やいじめを受けていないかの再チェック、学校間の丁寧な引き継ぎ、虐待防止の手引きやチェックリストの活用、児童相談所などとの速やかな協議、家庭、地域との連携などに取り組むよう求めた（『朝日新聞』『毎日新聞』2008年2月7日）。

同月8日には、事件を受けて臨時の県教委・市町村教育長会議が行われ、「再発防止」に向けた議論が繰り返され、子どものサインを見逃さない、学校単位での対応が無理なら市町村教委に相談する、最悪の事態を想定して行動する、の3点を確認した。県教育長は「虐待に限らず、弱い立場にある子どもが危険にさらされることはどこにでもある。すべての人が当事者の気持ちを持ってほしい」「今後は修復を見込んだ親子関係重視の支援よりも、まず子どもの命を守るための強制的な対応をとることに比重を置いていかななくてはいけない時代にきているのかもしれない」とした。1年前から把握していた虐待が学校から市教委に報告されていなかったことについて、県教育長は「連絡がなかったことは今回の課題」と強調し、「(学校が市教委に) 報告すべき事案だった」「学校が対応、判断に限界を感じる時はすぐに教育委員会に報告してほしい」「教育委員会は、子どもを守ることに強い責任と不安を感じている学校を、支えていかなければいけない」など、連携強化の見直しや再発防止について協議が行われた(『朝日新聞』2008年2月9日)。

県教委は、実態を把握しながら事件を防げなかったとして、県教育長を文書による嚴重注意処分とした(2008年3月7日付)。処分理由は、児童相談所や学校など関係機関が和輝君への虐待の事実を約1年前から把握しながらも死亡に至り、「教育行政の信頼を失墜させた」というものである。当時の教育長は12日の県議会総務委員会で、事件発覚直後、知事に辞職を申し出たが慰留された経緯を明らかにした上で、「弱い立場にある子どもを守れなかったことは痛恨の極みで、私自身危機意識が欠如していた」「深く、重く受け止めている」と話した。委員からは、「法的な責任はないものの道義的責任はある」「このままでは事件が風化する懸念がある」など厳しい意見が相次いだ(『朝日新聞』『毎日新聞』2008年3月13日、『読売新聞』2008年3月14日)^{*4}。

2008年8月、県教委は、児童相談所職員や外部有識者の意見も参考に、教職員向けの対応マニュアル『いのちを守りはぐくむために』を作成した。県内幼稚園、保育所、小中学校、高校、特別支援学校770か所の他、市町村の主管課などに配布した。概要版にあたるガイドラインは1万6千部作成し、幼稚園や保育所、小中学校の教職員らに配布した^{*5}(『朝日新聞』2008年10月10日)。

オ) 虐待死亡事例検証委員会の設置

県は、事件発生から12日後の2008年2月15日、「県児童虐待死亡事例検証委員会」を設置し(会長: 高知県児童養護施設協議会会長)、再発防止に向けた検証報告書を同年6月30日に発表した^{*6}。報告書

^{*4} 県教委が保育所・幼稚園、小・中・高校、特別支援学校など県内760校を対象に虐待と思われるケースの調査を行った結果、331件あり、うち緊急支援が必要なケースが27件あったことも同時に報告された。

^{*5} マニュアルでは、虐待に気づくためには「そんなことをする親には見えない」「あんな明るい子が虐待を受けているわけがない」などの固定観念に縛られないこと、「非行や不登校の背景に虐待がある場合があるので、表面的な行為だけで判断しない」ことを心がけるよう指摘。「極端な栄養障害や慢性的な脱水症状があるとき」「不登校などで子どもに会えないなど、状況がわからないとき」などには、児童相談所に直接通告するよう求めている。他に、子どもが出す「SOS」のチェックリストや虐待の疑いがある場合の効果的な家庭訪問の方法、虐待への対応を考えるための具体例なども示している。マニュアルは高知県のHPでも公開している(<http://www.pref.kochi.jp/%7Ejinkyou/>) (『朝日新聞』2008年10月10日)。

^{*6} 報告書は高知県のホームページで閲覧可能(<http://www.pref.kochi.lg.jp/uploaded/attachment/35119.pdf>)。

発表時、委員長は「報告書はまだ入り口の段階。子どもを守るという強い思いをもって（組織が）変わらなければならない」とした。

報告書は、本事例に対して、今回の事件は多くの機関が1年間継続的に関わってきた中で起きた事件であり、DVを含む家族内での暴力の具体的把握のできなさ、見立ての不十分さ、それぞれの時期の対応の見直しが行われず、援助が膠着した状態で時間が経過し、受け身的な姿勢になり、課題や問題点が積み重なる中で発生したとした。背景に児童相談所の組織的対応の欠如、市役所や小学校などの主体性不足があったことが大きな課題であったとし、各機関の課題を検討し、今後の対策などを盛り込んだ。

児童相談所に対しては、最初の通告段階では組織的対応がなされたが、その後は状況が変わっても、虐待に関する具体的情報を含めた情報収集、それによる再アセスメント、援助方針の決定、介入的手法の必要性などについても、担当者任せで組織的協議、対応が不十分だったと指摘した。その他、初期対応時や実弟の一時保護時の対応、保護者に対する虐待の告知、KFのもつリスク、DVと虐待との関連、和輝君の触法通告後の対応、2007年の夏休みの対応、きょうだい事例の課題（実弟の引き取り要求時の対応など）、事件直前の対応、法的対応、児童相談所の体制、虐待を受けている子どもへの理解などについても指摘した。

市福祉事務所に対しては、2004年の児童福祉法改正で市町村が児童家庭相談の第一義的な役割を担うとされたにもかかわらず、「児童相談所任せであり、地域の問題であるという認識が無かった点に課題がある」と指摘した。

小学校に対しては、受け身的姿勢、虐待対応の認識と主体性、組織的対応、教育委員会との連携、危機管理対応能力などについて指摘した。

警察の対応については、「警察の持った危機感を関係機関で共有できなかったことに課題がある」とした。

本報告書で打ち出された提言は、「児童虐待対応における役割と責務の自覚」（2項目）、「児童相談所の機能上の充実と組織の改善」（13項目）、「教育関係機関の対応力の強化」（3項目）、「南国市福祉事務所の対応力の強化」（1項目）、「警察の対応力の維持」（1項目）、「その他関係機関の強化等」（3項目）の計23項目である。

また県としては、今回の検証委員会と同様に第三者機関を設置し、検証を継続することにした（『読売新聞』2008年7月1日）。

カ) 県児童福祉審議会・児童虐待検証部会

事件を受け、検証委員会が6月に出した提言に基づき、再発防止策の事後点検を行うために高知県児童福祉審議会の児童虐待検証部会が設置された（部会長＝県社会福祉協議会常任理事）^{*7}。

初会合は2009年1月28日に開催された。県や県教委の担当者らが、再発防止策の進展状況を説明し、委員からは学校と地域が十分に連携して対応する体制が確立されていないと指摘する意見などが出さ

^{*7} 事後対応に関する検証部会については報道も少なく、全ての情報は把握できていない。

れた。

県の報告では、2008年度は12月末までで254件の虐待通告があり、うち149件を虐待と認定。前年同期より通告が84件、認定は43件多かった。虐待認定が増えたのは、事件後に虐待と認定する範囲を広げたためとみられる。提言書が出された7月以降は、虐待の通報が125件あり、うち63件を虐待と認定。保護者への告知は45件だった（『読売新聞』2009年1月30日）。

提言後の改善点として、県は相談があれば複数の職員で直接確認することなどを盛り込み初期対応体制を重視した手順の見直しを行ったこと、また、虐待か否かを判断する「アセスメントシート」を強化し、事例の台帳管理の徹底とあわせて、虐待などと判断した理由がわかるようにしたことを報告した。県教委は虐待対応のための職員向け研修をはじめ、マニュアルを作ったことを報告した。

委員からは「各学校に虐待対策チームを作るべき」「学校側は民生委員に対して積極的に情報を出していないようだ。もっと地域で協力し合う必要がある」などの意見が出され、学校と地域の協力が不十分と指摘された（『読売新聞』2009年1月30日）。

同年10月23日の会合では、県は、2008年度の虐待通告件数302件のうち、184件を虐待と認定、認定数は2004年度から倍増したと報告した。また、この年4月の「高知県児童福祉司活動マニュアル」（非公開）の作成、中央児童相談所への9人の児童虐待対応チーム新設、などの取り組みを紹介した。委員からは「予防的観点から過去の相談内容の分析が重要ではないか」「職員の研修を充実させたことを今後の人事異動で生かして欲しい」などの意見が出された（『朝日新聞』2009年10月25日）。

キ) 研究・論考

羽間ら（2012）は、学校教育の観点から、本事例を含む学齢児死亡事例4例の検討を行っている。4事例全例で転入・転校していることがわかり、学校側がその前後の情報を得る必要があること、その際個人情報保護との関係で生じる問題の慎重な議論が必要であることを指摘している。

本事例については、以下の指摘がされている。なぜ担任交代がされたのか、なぜ本児にかかわる情報が新しい担任に十分引き継がれなかったのか、また転校事例であり、就学前ならびに転校前の状況、転校の経緯についての情報がないこと、実弟は小学1年生の5月に転校してきているが、転校前の学校に登校していたのかそもそも学籍があったのかなどもわからないなど、学校側でつかむべき情報についてである。

また、学校以外のことについては、同居男性がいつ家庭に入ったのか、同居男性が家庭に入ると同時に転入したのかなどの情報も不足しているとしている。

さらに、以下のような指摘もしている。現在の日本の学校教育は、教員の頻繁な異動が特徴的であり、子どもの発達支援において、教員がチームとして児童生徒集団に対して一貫性を持つことが重要だが、本例のような困難を抱えた事例である場合、とりわけ学校が一貫性を保つような配慮や教職員がチームとして情報の共有をしていく必要があるとしている。

安藤（2008）は、本事例をあげ、裁判に関する報道記事から地域住民の虐待裁判に対する期待と司法の判断との間にみられた乖離について考察している。すなわち、「7年は短すぎる」（量刑）、「2回の

公判で判決が出たため検証が必要だ」、「被害児童をよく知る人は、言い渡し後もしばらく傍聴席に座り込んだまま、手錠をかけられ退廷する被告をじっと見つめ『裁判はこんなにシンプルなんです』と溜息をついた」、「虐待を被告らは『しつけ』というのが法律は判断を示さなかった」（『高知新聞』2008年7月31日）といった地域住民、傍聴者のコメントを引用し、本事例の裁判についての世間の反応は、世間が期待しているような人権裁判としての虐待死裁判ではないとした。事実上、虐待に関して民事訴訟はありえないことから、被害者が自身の主張を展開できず、関係機関への責任を問うこともしにくいことを指摘し、刑事裁判は、直接福祉や教育を裁くものではないが、刑事裁判で検察官が子どもの人権の立場にたって、事件の構造と克服すべき課題を明らかにすることはできる、司法関係者には「子どもの人権からする虐待裁判過程研究及び判例研究」が進められなくてはならない、としている。また家庭裁判所の審判において、子どもの人権の理解を深めることが求められるとしている。

(4) 和輝君の詩

最後に、事件後、小学校の全校集会で紹介された和輝君の詩をのせて本稿を終わりとしたい。友だちと遊ぶことと家に帰ることについての和輝君の複雑な思いが表現されている気がしてならない。この詩は、事件当日の小学校の授業参観で発表されたものである。授業参観にはKF、Mともに来なかった。

「友だちと遊んだ」

友だちと遊んだ

友だちと遊ぶときは、5時までの門限で帰る

友だちと野球で遊んだり、ゲームをしたりする

いつものように遊ぶ

一緒に遊んでくれるのが、ぼくはありがたい

友だちを大切にしないといけないと思う

帰って、また明日遊ぶぞ

（『朝日新聞』2008年2月6日）

(5) 事件の経過

2006年

1月	MとKF、出会い系サイトで知り合う（公判より）。
4月	転居。M、和輝君、実弟、KF、同居を始める（公判より）。
5月	転校。
6月	KFからの暴力がはじまる。8月ごろまで足で蹴る（公判より）。
8月	兄弟に食事を与えないということが翌年3月まで（公判より）。
秋ごろ	週に2回程度、拳や木刀で殴るようになる（公判より）。

2007年

2月ごろまで	いったんは暴力が止まっていた（公判より）。
--------	-----------------------

2月6日	小学校から児童相談所へ虐待通告、児童相談所受理会議。
2月9日	児童相談所調査報告会、判定会議。
2月19日	小学校から児童相談所へ情報提供。児童相談所協議、学校による家庭訪問の実施を依頼。
2月26日	児童相談所判定会議、支援検討会議。ネグレクトと虐待認定。
3月14日	担任が、和輝君が服を濡らしたので叱られるといけないと思い、家庭訪問をしたところ、Mが顔をものすごく腫らしていた（翌日、校長が児童相談所に連絡）。
3月15日	「KFによるDVが疑われる」と児童相談所から警察に相談。翌日には、警察から児童相談所にKFは「暴力的な男性である」という情報が寄せられた。
3月26日	関係機関によるケース検討会議。保護は難しいと判断し、学校がMとの関係を保持しながら状況の把握、安全確認をしていくことを確認。KFの情報共有。
4月	和輝君の担任が新しく赴任してきた教員に交替する。
4月2日	実弟は食事なしになり家出、身柄を伴う通告により児童相談所は実弟を緊急一時保護。
4月3日	児童相談所、家庭訪問してMと面談。実弟の施設入所の同意。
4月4日	児童相談所、緊急支援会議で実弟の施設入所決定。和輝君は在宅支援に。
4月5日	実弟、児童養護施設入所。以後9月ごろまで週1、2回和輝君への暴力が続く（公判より）。
実弟施設入所後	施設から、実弟の怪我はKFによるものであるとの情報が伝えられた。
6月6日	和輝君、補導される。南国署から児童相談所へ触法通告。
6月22日	児童相談所へ母子来所。月1回程度の通所を始めることに。
7月9日	児童相談所へ母子通所。
7月17日	小学校から児童相談所へ情報提供。「夕方6時頃まで家を出されている」。
夏休入る前後	「朝から夕方まで家を出されている」「雨の日も出されている」「昼も何も食べていない。日が経つにつれて次第に元気がないような感じがする」などの情報が児童相談所に。
8月4日	近隣住民より児童相談所へ虐待通告。児童相談所、安全確認。児童福祉司が小学校を訪問し、和輝君と面談。昨晩は「何もなかった」と返答。見える部分での外傷はない状況。
8月16日	関係機関によるケース検討会議（小学校、南国市福祉事務所、南国署、児童相談所）。
8月21日	児童相談所へ母子通所。
9月26日	児童相談所へ母子通所。Mより「弟を引き取り、本児を預けたい」との要望あり。
9月27日	児童相談所での検討会（所長、課長、担当児童福祉司）。「弟は家庭で暮らせるか検討し」「本児は施設入所が必要ならその方向」を確認。
10月頃	KFから和輝君への暴力が週に3回ほどとなる（公判より）。
10月17日	児童相談所へ母子通所。Mより「弟を引き取り、本児を預けたい」との意向が再度示される。またMからは今後の通所が困難であると言われる。
11月－12月	暴力は週に1度あるかないか（公判より）。
11月21日	小学校で本児と面接。M来校せず、本児とのみ面接。
12月20日	児童相談所側の事情で日程調整がつかず面接をキャンセル。

2008年

1月	KF、和輝君を2度締め出す（公判より）。
1月10日	児童相談所、小学校で和輝君と面接。M来校せず。正月に外泊をしていた実弟と一緒に過ごせたこともあってか、比較的落ち着いている状況であった。

1月15日	児童相談所、所内報告会。施設入所の方角で対応を続けていくことを確認。
1月20日	和輝君が締め出されているのを見つけたA教員が対応。警察に相談、児童相談所に連絡するも、本人は一時保護をいやがるので再度A教諭が家庭訪問。南国署から児童相談所へ虐待通告。
1月21日	小学校から児童相談所へ連絡。担任が登校した本児の状況を確認（外傷なし）。
1月22日	児童相談所所内報告会。
1月23日	背中を蹴る（公判より）。
1月30日	以後2月1日まで食事抜き。「謝るまで食べさせない」と（公判より）。
1月31日	小学校から児童相談所へ連絡。担任が和輝君には児童相談所へ通所する気持ちがないことを確認し、そのことを児童相談所に伝え、ケース会議の開催を要請。
1月31日	児童相談所からMに電話をするも通じず。翌2月7日に学校で面接予定であった。
2月3日	事件発生。KF逮捕（殺人未遂容疑）。
2月4日	和輝君死亡後、KFの逮捕容疑を傷害致死容疑に切り替え。
3月7日	県教育長厳重処分。
6月25日	初公判。
6月30日	検証委員会報告書の提出。
7月31日	判決公判。

2009年

1月28日	検証部会（1月28日、10月23日）の開催。
-------	------------------------

2011年

1月26日	検証部会の開催。
-------	----------

(6) 参考文献

安藤博（2008）「虐待裁判を子どもの人権の立場から問うことの必要性」週刊教育資料 No.1054, pp.15-17

羽間京子・保坂亨・小木曾宏・小野寺芳真（2012）「学齢期児童虐待事例検証の再検討-死亡事例について-」千葉大学教育学部研究紀要, Vol.60, pp.133-142

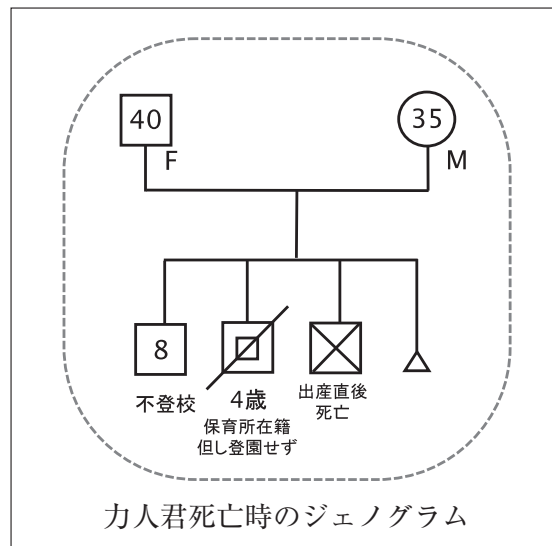
高知県児童虐待死亡事例検証委員会（2008）「高知県児童虐待死亡事例検証委員会報告書」

（相澤 林太郎）

4. 埼玉県蕨市の事例（2008年）

(1) 事件の要約

2008年2月、埼玉県蕨市で、4歳^{りきと}の力人君が死亡した。この件につき、2010年3月4日、力人君を衰弱させ、放置したとして両親が逮捕された。2011年4月には保護責任者遺棄致傷罪で、実父（以下、F）に懲役5年、実母（以下、M）に懲役4年6か月の判決が言い渡された。力人君出生当時、家族はホームレスであったため、力人君は乳児院に入所となったが、3歳を前に、家族の住居と生活保護の受給が決まり、退所となった。しかしその後、児童相談所や市の担当者が面会に行くも、Fに拒まれ会うことはできなかった。両親は力人君に対して食事を与えず、歩行が困難なほど衰弱していたにもかかわらず、医師による治療も受けさせなかった。近隣からは本児が「お水を下さい」と哀願する声も聞かれていた。死亡時、力人君の体重は平均より6キロほど軽い10キロだった。



(2) 事件の経過

ア) 乳児院の入所と退所

力人君の両親は2003年3月ごろに家賃滞納でアパートを追い出され、長男（実兄）と公園を転々とするホームレス生活をしていた。

9月には次男の力人君が誕生した。両親は「ホームレス状態で育てられない」と訴え、力人君は乳児院に入所した。市などは実兄の保護や生活保護申請を再三働きかけた。両親は拒否し続けたが、2004年3月に児童相談所が実兄を保護したことをきっかけに両親は生活保護を申請、市の紹介でアパートに入居した。同年9月、実弟が自宅で誕生したが、出生直後に救急搬送された病院で死亡が確認された。Mは出産時まで自分が妊娠していたという認識がなかった。

両親の生活が安定したことや、長期の外泊でも問題がなかったことから、2006年1月、児童相談所は力人君の乳児院退所を決定した。しかし、家庭に引き取られた後、力人君は3歳児健診を受けず、入園した公立保育園に一度も通っていなかった。実兄も小学校に通っておらず、通学する小学生をうらやましそうに眺めていたという。両親が出かける際には、「つまみ食いするので部屋から出られな

いように」と力人君の部屋の戸に段ボールの板を立てて閉じ込めていた。

保育園は毎月1回両親宅を訪問したが、対応したMが「風邪だから」などと理由をつけて通園を拒否していた。2007年5月ごろ、保育園の園長は自宅前で一家と会った際に力人君を抱きしめ、「保育園に来てね」と話しかけると、力人君は何も言わず微笑んだという。

2006年6月に児童相談所が登園を促すために家庭訪問をした際に、力人君の顔に数か所の痣を発見したが、両親は虐待を否定した。同月中に2回家庭訪問を行ったが、Fが拒否したため、目視による確認はできなかった。7月の家庭訪問では両親は不在であり、在宅していた実兄と力人君に面接できたが、直後に帰宅したFに胸ぐらをつかまれるなど威嚇された。8月にも2回家庭訪問をしたが、Fに拒まれ、姿を確認できなかった。市と児童相談所等の関係機関で協議した結果、児童相談所に対するFの拒否感が強いため、今後は市が中心となり、両親と面接していくこととなった。

こうした関係機関の対応について、事件後に設置された検証委員会は、「本児及び兄が登園・登校ができていないことから、“いかに登園、登校させるか”という当面の課題解決にとらわれていた。『登校、登園していない』『理由をつけて子どもたちに会わせようとしない』という事実の持つ問題性に対する視点が欠けていた」と指摘しており、家族の全体像や人間関係、本児の危険状況などの実態把握が不十分だったとしている。また、乳児院からの引き取りの判断において、住む場所の確保や親子関係の構築に主な関心が向けられ、「両親の対処能力や、両親が児童相談所や市からの支援を受け入れる姿勢などの分析が十分に行われていなかった。さらに、本児の家庭引き取り後に両親が履行すべき条件が設定されず、守られなかった場合に児童相談所がとるべき方針も決めていなかった」と述べている。

イ) 関係機関の対応

近隣の住民は、壁に何かがぶつかる大きな音、「私の子どもじゃない」「あんたは犯罪者の子どもだ」といったどなり声や子どもの泣き声を聞いていた。「お水をください」と敬語で哀願する力人君に対して、「お前にやる水はない」とMは怒鳴り返したという。不動産業者は家賃受け取りのたびに、両親に「ちゃんと面倒見なさい」と注意したが、「悪いことをした子を怒るのは、親として常識」と言われた。

児童相談所や市の担当者は月に1～2回訪問し、4人家族の中で1人だけパジャマ姿でひどく不衛生な様子の力人君を確認していた。しかし、学校や保育所に行っていないという以外に、力人君への虐待を疑わせる徴候が確認できず、担当者が胸ぐらを掴まれるなどのFの威嚇的な態度にはばまれ本児の状態を確認できないことがしばしばであった。

児童相談所は、2007年1月、実兄に対する保護者の就学義務違反による児童福祉法第28条の申立てについて、家庭裁判所に事前相談を行った。その結果、申立ては困難と認識した。8月には、虐待通告により、市と児童相談所が家庭訪問し、両親、実兄、力人君と面会したが、力人君に傷やあざは確認できなかった。

2007年11月には、Mの妊娠検査で訪問した市保健センターの保健師が、居合わせた力人君について、

「やせている」と感じた。そのため、12月に要保護児童対策地域協議会を開催し、力人君については親子分離を視野に、各機関で虐待の客観的証拠を集める方針となった。保健センターが中心となって家庭訪問を行い、力人君の身長・体重の測定、発育状況の確認をし、Mの養育相談に応じることとした。

しかし、事件直前の2008年1月と2月には、児童相談所の職員や保健センターの保健師が訪問したが、Fは「いない」「昼寝をしている」などと言って力人君に会わせなかった。保健師がやせていることに気付いた後は、関係機関は力人君の様子を一度も直接確認できなかった。

担当者らは、2006年5月から死亡の約1か月前まで計13回、警察なども交えて対策会議を開き、力人君の職権保護も検討していた。警察署も、住民から「大きな泣き声が聞こえる」と通報を受けていたが、「明確に虐待を示すあざや怪我は発見できなかった」と回答している。児童相談所は「家庭裁判所にも相談したが、『明確な虐待が認められなければ強制保護は難しい』との回答を受け、断念した」「暴力の形跡は確認できず、強制的に介入^{*8}するかどうか難しいケースだった。強引に子どもの確認を試みれば、次回の訪問を完全拒否される恐れもあった」と説明している。

こうした対応について、検証委員会は「長年、関係機関が継続的にかかわってきたが、実父が児童相談所に拒否的であり、こう着状態であったにもかかわらず、兄や本児に関する虐待通告の重要度を認識せず、出来事を捉えなおし、この家族を再評価する視点が欠けていた。その結果として一時保護するタイミングを逸した」「要対協における個別ケース検討会議等では、具体的な役割分担や事態を打破するための対応策を協議し、タイミングよく明確な方針を打ち出せず、受容的アプローチから介入的アプローチに切り替えるべき時期を逸した」と述べている。

この間、力人君は自力で歩けないほど衰弱しており、一人で歩けない力人君の体を実兄がつかんでトイレまで引きずっていたという。2008年2月11日、Fが「力人君の呼吸が弱くなっている」と119番。力人君は病院に搬送されたが、まもなく急性脳症、脱水、低栄養状態のため死亡した。司法解剖の結果、低栄養状態が確認され、複数の打撲痕や擦り傷もあった。調べに対し、Fは「面倒を見ていた」、Mは「私も面倒を見ていた。逮捕されるような覚えはない」と否認した。

力人君の死亡後、児童相談所は実兄を保護し、児童養護施設に入所措置した。その2か月後に生まれた実妹は、直後に児童相談所によって職権保護され、乳児院に入所措置された。

ウ) 両親の逮捕と裁判の経過

死亡から2年後の2010年3月4日、埼玉県警蕨署は両親を保護責任者遺棄容疑で逮捕した。これに対して関係者は次のように述べている。児童相談所長は、記者会見で地検側から2009年末に実兄らへの聴取要請があったことを明かした上で「死亡当時、児童相談所としては『刑事事件では』との思いがあった。やがて警察の音沙汰がなくなり、事件化は難しいのかと思っていた」と話した。市の担当者も「警察から『虐待の客観的証拠がないため、立件は困難』と聞いていた。この時期の逮捕に非常

^{*8} 「臨検・捜索」制度が導入されるのは2008年の4月からであり、ここでの「強制的介入」とは、児童虐待防止法第9条に基づく「立入調査」を指すと思われる。

に驚いている」と話した。警察署長は逮捕まで2年余りを要したことについて、「当署の懸案事項であり、早く立件したいとの思いはずっとあった」「両親から事情を聞くべく、再三呼び出しを行ったが、『病気だ』などと繰り返し、聴取に応じなかった」と説明した（『読売新聞』2010年3月5日）。

逮捕後に2人は了解不能なことを話すことがあることから、さいたま地検は、精神鑑定を実施し、責任能力の有無を調べた結果、「刑事責任能力に問題はない」と結論づけられた。地検は「死亡と養育遺棄に因果関係があるとまでは言えない」と判断し、保護責任者遺棄致傷罪で両親を起訴。罪状認否で2人は「食事は与えていた」として、起訴事実の一部を否認。病院に連れていかなかった点について、Fは「Mがヒステリーを起こすので断念した」、Mは「顔色が悪くなり亡くなるかもしれないと思ったが、痩せてきたので他人に何か言われるのが嫌だった」「Fが反対した」と主張した（『読売新聞』2011年2月9日）。

検察側は「極めて悪質で、人間としての最低限の生活もさせなかった。双方が責任をなすりつけ合う供述を繰り返しており、自己中心的、身勝手に被害結果は重大」として、それぞれ懲役10年を求刑した。Fの弁護側は「育児放棄や虐待はなく、愛情を持って接していた」、Mの弁護側は「悪意や愛情の欠如から養育義務を果たさなかったのではなく、知的能力が低く問題に適切に対応できなかった」とし、執行猶予付きの判決を求めた。

2011年2月25日、さいたま地裁はFに懲役5年、Mに懲役4年6か月を言い渡した。裁判長は、力人君は死亡時に骨と皮の状態だったと指摘。「両被告が食事を十分与えていなかったことは明らか。虐待の露見を恐れて病院に連れて行かなかったとしか考えられない」とし、食事を与えていたとの弁護側主張を退けた。

(3) 事件の時系列

2003年	3月	両親、家賃滞納でアパートを追い出され、実兄とホームレス生活。
	9月	本児（力人君）誕生。両親の訴えで乳児院に入所措置。
2004年	3月	実兄を一時保護。両親は生活保護を申請し、アパートに入る。
	6月	実兄、一時保護解除。
2006年	1月	力人君を乳児院から引き取る。
2008年	2月	力人君、搬送先の病院で死亡（4歳）。
	4月	実妹誕生、直後に乳児院に保護。
2010年	3月4日	両親逮捕。
2011年	2月26日	保護責任者遺棄致傷罪で、Fに懲役5年、Mに懲役4年6か月の判決が言い渡される。

(4) 事件への所見

事件後、強制的な介入の必要性が指摘されている。東洋大学の高橋重宏教授は、「やせ始めているというのは深刻なシグナル。ネグレクトは傷などがなくて、すぐわからない。強制的な立ち入りも考えるべきだった」（『朝日新聞』2010年3月8日）と、磯谷文明弁護士は、「強制的な入所措置は、親の親権を制限することにつながるため、行政は過度に慎重になる傾向がある。緊急性があると判断でき

るのであれば、(28条申し立ての)却下を恐れず、積極的に実行する必要がある」(『読売新聞』2010年8月10日)と、それぞれコメントしている。

また、両親の心理状態について、山梨県立大学の西澤哲教授は、「食事を与えず、目の前でわが子が衰弱死していくのを受け入れる親の心理は了解不能なものだ。いったい何が起きているのか。むしろ人類として全く例外的な存在なら理解する必要はないが、どうも例外ではないようなのです」「正直に言ってわからない。殴るけるのような発作的なものではなく、いわば慢性的な加虐性がどこから生まれてくるのか。それを理解するためには、われわれは親たちを断罪するのではなく、親たちと向き合わなければならないと思う」(『朝日新聞』2010年4月15日)と述べている。

(5) 事件を踏まえての展開・波紋

埼玉県は、力人君が亡くなった翌月に「家族支援プログラム」を作成し、児童相談所と市町村の職員が合同ミーティングを行い、子どもが施設から家庭に引き取られるまでに、家族の問題点や解決策を親と一緒に考えながら再び虐待する恐れがあるかどうかを慎重に確認するように定めた。プログラムについて、埼玉県小児医療センターの星野崇啓医師は「児童相談所の職員は子どもの保護に手いっぱい、家族の支援に手が回っていない。民生委員や学校、保健所など地域の人々が担う役割が大きい」(『朝日新聞』2011年2月26日)と指摘している。

事件後、有識者による県の「児童虐待重大事例検証委員会」が設立された。2010年9月に、ネグレクトに対する関係機関の危機意識が不十分で、身体的虐待が認められなかったことなどから介入的なアプローチが適切に行われなかった、とする検証結果がまとめられた。委員会は、両親や力人君に接触できた時期もあったことから「状況が好転するかもしれないと考え、相当な時間を経過させるなど危機意識が十分ではなかった」と指摘。受容的なアプローチから、職権による一時保護など介入的なアプローチに切り替えるタイミングが少なくとも3回(①2006年6月の虐待通告後、児童相談所が訪問時に威嚇されたり、訪問を拒否された時、②2007年11月に力人君がやせているという情報を入手した時、③2008年1月末から2月にかけて訪問した際に力人君に面会できなかった時)あったのに、「重要度を認識せず、タイミングを逸した」とした。

委員会は、①児童の安全確保を最優先にした取り組みの徹底、②児童相談所による的確な実態把握と進行管理の徹底、③関係機関における危機意識の共有、④要保護児童対策地域協議会の機能強化と各機関の対応能力向上などを提言している。

(6) 文献

埼玉県児童虐待重大事例検証委員会(2010)「埼玉県児童虐待重大事例検証委員会報告書(蕨市4歳男児死亡事案)」

(楢原 真也)

5. 奈良県奈良市の事例（2008年）

(1) 報道による事件の概要・経過

ア) 事件の概要（『朝日新聞』『読売新聞』2008年3月10日、『朝日新聞』3月14日ほか）

2008年3月9日、奈良県奈良市で、生後4か月の双子の次男（以下、本児）*9が、実父（29歳。以下、F）、実母（21歳。以下、M）による激しい暴力の末、心肺停止状態になり、4か月後に低酸素脳症による脳機能障害で死亡した（死亡時0歳8か月）。同様の虐待を受けた双子の実兄は、保護後に慢性硬膜下血腫で入院し、重い後遺症が残った。

本児と双子の実兄の2人は、ともに生後間もないころからF、Mによる激しい暴力を受け続けており、暴力は次第にエスカレートし、兄弟には暴行の跡が蓄積していた。3月9日早朝、本児の異変に気づいたFが病院に連れて行くも、本児は心肺停止状態で、身体には多数の骨折があった。病院は虐待の疑いがあるとして警察に通報した。F、Mは翌日の3月10日に殺人未遂容疑で逮捕された。実姉（当時1歳半）および双子の実兄は保護され、その後実兄は乳児院に入所し、実姉は児童養護施設に入所した。

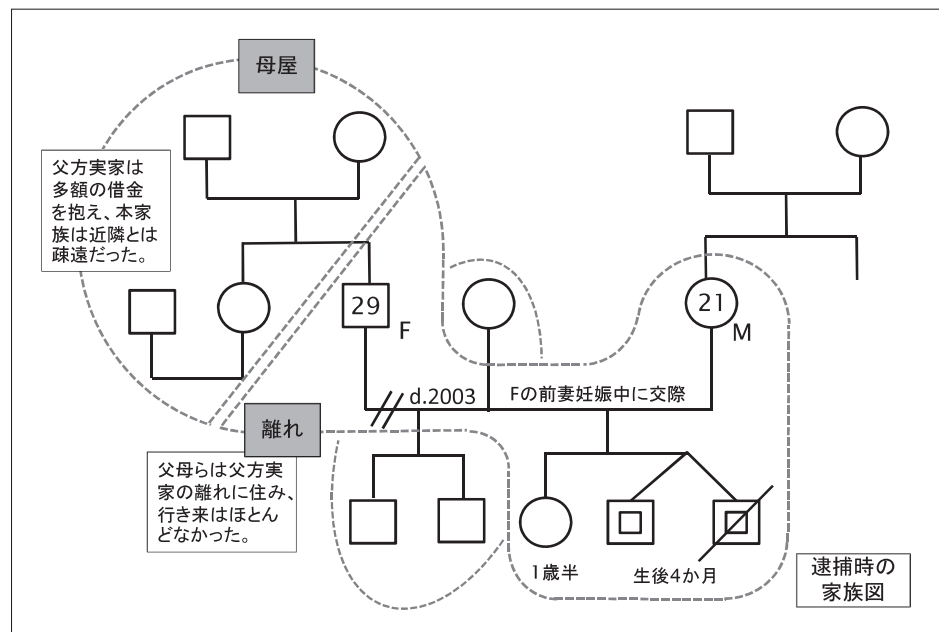
本事例は、関係機関の関与がなく、家庭内で起きていた虐待が周囲に知られることのないまま発生した事件であった。当時兄弟ともに4か月健診の対象期間が終了する間際で未受診であった。FからMへのDVも疑われたが、今回収集した報道記事からは明らかにならなかった。

本事例は「乳幼児ゆさぶり症候群Shaken Baby Syndrome」（以下、SBS）が傷害致死として認められるかということも争点の一つであったが、その結果についての報道は見つけられなかった。

イ) 事件発生時の家族構成

- ・ F（29歳）無職
- ・ M（21歳）無職
- ・ 実姉（1歳半）
- ・ 実兄（4か月）
- ・ 本児（4か月）

事件当時、F、M、実姉、双子の実兄、本児の5人でFの実家の離れで暮らしていた。敷地内には、Fの両親、Fの姉夫婦が住んでいたが、離れへはFより立入りを拒まれ、同じ



*9 今回収集した本事例に関する新聞記事を含む文献には、被害児の実名は公表されていなかった。

敷地内にいながらも異変に気付かなかった。

◎事件前のF、Mに関する情報

○Fの成育歴に関する情報

- ・中学生の頃から目立つタイプで、高校のときは優秀なクラス。あいさつもきちんとできるし、親が離婚した友人を気にすることもあった。この頃家族は仲良かった（知人）（『週刊女性』2008年4月8日号）。
- ・地元の小・中学校卒業後、工業高校に進学し電機科で学ぶ。卒業後は自動車部品等の製造会社に就職したが、高校時代からやっていたバンドをやりたいという理由で4年くらいでやめる（1歳下の幼馴染み）（『週刊新潮』2008年3月27日号）。
- ・Fが近所と疎遠になった原因は借金。Fの両親が店の経営に失敗し、消費者金融から借金し、何千万もの借金を抱えた。その後家族が総出で働きに出るようになり、近所付き合いはなくなる。Fは1人で家を離れた（近所の主婦）（『週刊女性』2008年4月8日号）。
- ・親戚と揉めだしたのは金の貸し借りが原因（『週刊新潮』2008年3月27日号）。

○Mの成育歴に関する情報

- ・Mの両親は教師。家出同然で結婚した。Mの家庭も複雑（近所の主婦）（『週刊女性』2008年4月8日号）。

ウ) 事件の経過

a. 事件発覚までの経過

Fの前妻が妊娠して実家に戻っているときにFはMと不倫し、2003年頃に前妻と離婚した後、Mと再婚（近所の主婦）（『週刊女性』2008年4月8日号）。2人いた子どもは前妻が引き取った（『週刊新潮』2008年3月27日号）。Fは電気工の仕事をやめ、その後も仕事をせず、実家の離れに引きこもりがちになり、生活費は両親に頼っていた（『朝日新聞』2008年3月11日）。

地域、親族間でも、孤立している一族であったよう（『週刊新潮』2008年3月27日号）。親戚でさえも、実姉が生まれたときによくFとMが結婚したことを知り、最近の様子も知らなかった（『週刊新潮』2008年3月27日号）。地域では、F一家とはこの辺りでは誰も付き合いがなかったという。亡くなったFの祖父は宗教に入れ込み、Fの父親は職を転々とし、地域の共同作業にも出てこなかった（『週刊新潮』2008年3月27日号）。また、FとMについて、「少なくとも1年以上仕事はしていなかった。かなり以前パチンコ屋でFをよくみかけた。そこで働いているのかもという話もあったが、実際には夫婦で入り浸っているだけだった」という情報もあった。

自宅のガラス戸には内側から布を張り、障子は破れ放題、家の中は足の踏み場のないほど荒れ放題。まるで廃墟のようで、とても乳児がいるとは思えなかったという（『週刊新潮』2008年3月27日号）。

双子が生まれたことを知る人はあまりなく、周囲にF、Mの育児生活を知る人は少なかった。

Mは、双子の兄弟を出産後、隣県の実家で一時過ごしていた。1か月後、離れに戻ってきた直後から、

Fは双子（生後1か月）に暴力をふるうようになった（『朝日新聞』2008年3月11日）。あごをつかんで壁にたたきつける、かかとで胸を踏みつける、タオルです巻きにして投げる、「バンジー」と称し、1メートル以上の高さから本児の足を持ち上げ、ぶらぶらさせた上、そのまま繰り返し床に落とすなどの暴力を繰り返していた（『朝日新聞』2008年3月14日）。このときから、本児の大腿骨、肋骨が骨折したまま放置されていた（『asahi.com』2008年3月14日）。

また、発覚直前、Mは双子がぐずって母乳を飲まなかったり、泣き止まなかったりすることで子育てにストレスを感じ、本児の胸部、腹部に赤いペンで「死ね」「ブタ」と落書きをしていた（『読売新聞』2008年3月11日）。

犯行動機としては以下の報道があった。F、Mともに実姉に手がかかるので、双子の兄弟には「生まれてきてほしくなかった」（『朝日新聞』2008年3月14日）、「姉が生まれた後、すぐに双子を妊娠し、双子はいらなかった」。Fは「イライラしたときや子どもが泣き止まないときに殴った。どうなってもいいと思っていた」と事件後に供述している。双子の実兄に比べ本児への暴行が激しかった理由として、Fは「兄はおとなしいが、本児は泣き止まない。鬱陶しかった」と供述している（『朝日新聞』2008年3月11日）。

またFは、Mの両親に対する不満が強く、ストレスがたまっていたという。Mは「夫の暴力を止められなかった」「（自身も）8回くらい平手でたたいた」とも供述している（『産経ニュース』2008年3月11日）。

b. 事件の発覚

2008年3月9日早朝、本児が息をしていないのにFが気づき、「子どもの様子がおかしい」と病院に連れて行った。病院に到着したとき、本児は意識不明の重体で、左右の大腿骨や肋骨11本などが折れており、そのまま入院となった。病院は虐待の疑いがあるとして警察に通報した。同様の虐待を受けた実姉、双子の実兄は児童相談所に保護された。

c. 逮捕・起訴

事件発覚翌日の2008年3月10日、F、Mは次男への殺人未遂容疑で逮捕され、2008年3月29日には、双子の実兄への殺人未遂容疑で再逮捕された（『朝日新聞』2008年3月20日）。再逮捕時、F、Mともに「暴行を加えたが、殺すつもりはなかった」と殺意を否認していた。2008年4月18日、F、Mを傷害罪で起訴。F、Mはこの時点でも殺意を否認していた。

意識不明の状態が続いていた本児が、7月に入院中の病院で死亡したことで訴因を傷害罪から傷害致死罪に切り替えた。地検は暴行後にミルクをあげるなど、育てる意思があったこと、通報していることから「殺意までは認定されない」と判断し、傷害致死罪を適用した。

地検によると、暴行はFが主導、Mも同じように虐待をしていた。凶器は用いていなかった。F、Mは暴行を認め、「泣き止まない、ミルクを飲まない。子育てのイライラが抑えきれずにやった。殺すつもりはなかった」「子育てのストレスが抑えられずにやった」と起訴事実を認めた上で、「かわい

そんなことをしてしまった」と話した（『読売新聞』2008年4月19日）。

ア) 公判

公判開始時、双子の実兄は乳児院に入所していたが、病院と施設を行ったり来たりしている状態であった。時折意識が安定し、笑顔も見せたり、刺激に反応したりすることはあるが、成長しても脳に重い障害が残るため、介護なしの生活は難しいと報道されていた（『朝日新聞』2009年1月23日）。

a. 初公判 2009年1月22日（『朝日新聞』『読売新聞』『毎日新聞』2009年1月23日）

Fは「揺さぶったり、放り投げたりしたことはない。なぜ死んだのかわからない」など暴行と死亡との因果関係を否認し「傷害罪にとどまる」と主張、Mは「夫に暴力をやめるように言った」などと共謀関係を否認、また自身については暴行罪を主張した。

検察側は冒頭陳述で、虐待は主にFが繰り返し、Mも止めることはなかったと指摘。「2人は子育てのストレスなどから暴行をはじめ、次第にエスカレートし、長期間、虐待を繰り返した。互いの虐待を目撃しながら、真剣に止めたこともなく共謀関係が成立する」とした。虐待を再現した実況見分の写真を画面で示した上で、動機についてFは「泣き声を疎ましく思った。育児をしないMに不満があり、Mも（双子を）ストレスの発散の対象としていた」と述べ、「手分けして暴力を振るうこともあった」と共謀関係を強調した。

一方、Fの弁護側は「過って床に落としたり、踏んだりしたことはあった」などと、故意の暴行ではなく過失傷害であると主張。本児が死亡した結果責任は認めるものの、「暴行との因果関係はわからない」と指摘した。「低酸素脳症は、のどに吐しゃ物が詰まって起きた可能性がある」と強調した。

Mの弁護側は「2人が示し合わせて虐待した事実はなく、共謀は成立しない」と主張し、「MはFを恐れ、止められなかった」とした。またミルクを飲まないことにいらだち、平手で顔面や尻をたたいたことは認めたものの、「暴行罪にとどまる」と起訴事実を否認した。

次回の公判では、SBSに詳しい医師が証言台に立ち、これまでの症例などから双子への暴行がSBSにあたるかを証言する見込みと報道された。

b. 証人尋問 2009年3月12日（『奈良新聞』2009年3月13日）

12日の公判の証人尋問で双子の容態をみた脳神経外科医が「自然落下では起こりえない症状」と証言した。くも膜下血腫が双子の脳の広範囲を占めている状態をCT画像などで説明した。

※本報道記事ではSBSであったかどうかの結論は明らかにされなかった。

c. Mの論告求刑公判 2009年3月25日（『朝日新聞』『読売新聞』2009年3月26日）

検察側は「被害結果があまりにも悲惨。反省の色もみられない」としてMに懲役13年を求刑した。「Fを止めようとした」と共謀関係を否定しているMの主張に対し、検察側は論告で「傷をみても病院につれて行かなかったのは、Fの暴力を容認していたから。M自身も暴力を振るっていた」と、Fを主

犯格としたが、「暴行を止めるどころか、一緒に虐待を繰り返した」として、Mの犯行の悪質性を指摘した。

d. Fの論告求刑公判 2009年3月26日（『朝日新聞』『読売新聞』『奈良新聞』2009年3月27日）

検察側は「悲惨な結果を引き起こした暴行のほとんどが被告によるもの。Mの両親を憎んでいたという動機も身勝手極まりない」「2か月以上の長期にわたって虐待を加え、自らのストレスのはけ口にするなど、身勝手な犯行。反省の態度もみられない」として懲役20年を求刑した。また、検察側はMとの共謀が成立することを主張、「共同して乳児を暴行する意思があった」と述べた。

弁護側は、一部の暴行について妻であるMが誇張して述べているにすぎないとして否認し、本児の死亡についても暴行との因果関係を否定した。弁護側は「のどに吐しゃ物が詰まって起きた可能性もあり、暴行との因果関係は不明のまま」と改めて主張し、刑の軽減を求めた。

Fは最終陳述で「何の罪もない子どもたちの未来をうばってしまったことは悔やんでも悔やみきれない。一生かけて償いたい」と述べた。

e. Mの最終弁論 2009年4月16日（『朝日新聞』『読売新聞』2009年4月17日）

弁護側は、Fの暴行を制止したこともあったとして改めて共謀関係を否定。Mは「母親として何もしてあげられなかった。本当にごめんなさい」と述べた。弁護側は「ミルクを飲んでほしくて、ただただ。長期の刑は親子関係の構築を不可能にさせる」として、執行猶予つきの判決をもとめた。

f. Fの判決 2009年5月12日（『朝日新聞』『読売新聞』2009年5月12日、5月13日）。

Fに懲役12年（求刑懲役20年）の判決が言い渡された。裁判長は犯行当時、FはMの実家との関係が悪化していたことでいら立ちが高じ、Mの養育態度に対する不満も重なっていたが、「妻の実家や妻に対する不満のはけ口を子どもに向けるなど、身勝手極まる犯行動機。親としての資格は全くない」「感受性の欠如は顕著であり、親としての資格は全くない」「子どもの将来を奪うなど責任は非常に重い」と述べた。またのどの吐しゃ物については、「治療にあたった医師からは吐しゃ物があったとの証言はない」と退けた。

さらに、「生後まもなく、その欲求や感情は泣くことでしか表出することができないのに、これを虐待の理由とされ、いわれのない暴力にさらされた」とし、「病院に搬送された段階では、やせてあかまみれであり、全身に多くの擦過傷があるなど痛ましい状態にあった」と述べた。本児が生後8か月で死亡し、双子の実兄は奇跡的な回復を遂げたものの、精神や身体に重度の障害が残る可能性が大きいことに触れ、「幼い子どもの将来を奪い、あるいはその可能性を著しく狭めた刑事責任は非常に重い」と断じた。

一方でFが自らの行為を悔い、反省している点や、Fの両親が社会復帰の支援を約束している点など、酌むべき事情にも言及した。「求刑より低い刑にしたが、子どもの将来を奪った刑事責任は重い。被告が社会復帰後、残された長女や長男がどうなっているか・・・」と問いかけるように述べると、F

は黙ってきいていた。

※この後、Fは控訴したと報道された（『読売新聞』2009年6月11日）が、その後の情報は今回得られなかった。

g. Mの判決 2009年6月10日（『朝日新聞』『読売新聞』2009年6月11日、12日）

Mに懲役8年（求刑懲役13年）の判決が言い渡された。裁判長は両親の共謀関係を認定し、「夫がストレスのはけ口として暴行を加えるのを傍観するなど、親としての愛情が感じられない」「親の資格は全くなく、泣くことしかできない子どもにいわれなき暴力をふるった責任は非常に重い」とした。

Mは「Fの暴行を止めようとした」と共謀関係を否定したが、裁判長は、Fが暴行を主導したとする一方、「Fの暴行を間近で見ていたMは双子がケガをしているのを知りながら、真剣に夫を制止することもなく、傍観し本児の状態が急変するまで多少の手当てをした以上の処置をとらなかった」「M自身も本児の体に落書きするなど粗雑に扱い、積極的に暴行を加えた」と指摘。「黙示の共謀が成立する」と主張を退けた。

一方、裁判長は、Mの暴行への関与がFよりも低く、自分の行為を悔い、両親が社会復帰の支援を約束している点など酌むべき事情にも触れた。

Mは判決言い渡しの際、兄弟が肋骨骨折や脳出血、低酸素脳症などに陥ったと指摘されると、鼻をすすり、目頭を手でおさえた。弁護側は控訴について「Mとよく相談して決める」とした。

検察側は公判で、虐待の増加傾向に触れ「虐待根絶に司法も最大限の努力をすべきだ」と強調していたが、地検幹部は「求刑も以前の同様の虐待事件と比べ重くなっている」と打ち明けた（『読売新聞』2009年6月12日）。

(2) 事件へのコメント

事件発生時

◎藤掛永良（臨床心理学、元奈良女子大学）

「周囲とあまりつきあいがなかったという点から、逮捕された両親には周囲と疎外感があり、子育てのしんどさを分かち合える人がいなかったのではないか。同じ敷地内に家族が住んでいて物理的な距離は近くても、心理的に近くに感じているとは言い難い。一般的には、両親に疎外感や無力感が内包していると、環境への敵意が子どもに向けられる傾向にある。都市部と違い、結束力が強いようにみられる地域でも、あまりに身近すぎて相手に悩みを明かせない面もある」（『朝日新聞』2008年3月11日）。

事件発生後

◎加藤曜子（流通経済大学）

「虐待の要因は親が子どもを出産する前から始まっている。養育について悩んでいる親も多く、行政が何らかの仕掛けを考えなければならない」（『読売新聞』2008年6月18日）。

初公判時

◎岡本和美（小児科医・県医師会理事／奈良県児童虐待等調査対策委員・副委員長）

「行政ですべてをカバーするには限界がある。地域の子育てサークルに対する支援など現場のニーズにあった支援が必要だ。産科医と小児科医、自治体の連携も不十分。行政の一方通行ではなく、相互の連携を密にする必要がある」（『朝日新聞』2009年1月23日）。

判決時

◎管轄児童相談所所長

「虐待をする保護者らはしつけと認識していることが多く、何度も説得を続けなければならないケースも多い」「親としての未熟さや、経済的に不安定な生活が続くことなどによって、虐待に向かうさまざまな要因を抱え、解決を困難にしている」（『読売新聞』2009年6月12日）。

◎管轄児童相談所・子ども支援課長

公判の傍聴を続け、「家族や地域に相談できる相手がなく、孤立していたことが一番大きかったと感じた。相談できる場所があることをもっと知ってほしい」と話した（『朝日新聞』2009年6月12日）。

◎藤掛永良（奈良児童虐待防止ネットワーク「きずな」代表）

「虐待が起きた場合、早期の発見が最も重要」とし、事件では3か月以上、家族や周囲の住民らが気づかなかったことから「虐待防止と早期発見の両面で地域社会が親を孤立無援にさせないための子育て支援が求められる」とした（『読売新聞』2009年6月12日）。

(3) 事件を踏まえての波紋・展開

ア) 奈良県の取り組み

事件発覚2日後の2008年3月11日、奈良県は「奈良県児童虐待等調査対策委員会」を4月に設置し、予防対策を強化することを発表した。

県知事（当時）は「全国に比べて相談件数の増え方が急だ。委員会で原因を調査して対策を講じたい」（『朝日新聞』2008年3月13日）、「相談に来る人は増えているが、来ない人も増えていると推察できる。保護者が加害者になるケースなどをどう救い出すかが課題」とした（『読売新聞』2008年3月13日）。

委員会では県内の虐待事例を検証し、提言を行った。どういった要因が虐待につながっているのか、またどのように軽減し支援を届けるかという点を明らかにすること、また奈良県の取り組みの現状、要保護児童対策地域協議会の設置が立ち遅れていることの背景を明らかにするという目的のもと調査が行われた。

委員会は本事件を受けて、2007年度に県内の全市町村と、2か所の県子ども家庭相談センター（児童相談所）で受けた1228件の児童虐待相談について、2008年5月に「児童虐待個別ケース調査」を実

施した。その中で虐待者や虐待された子どもの「年齢」「地域社会との接触」「経済・就業状態」など約20項目についてデータ化した。その上で内容を分析、協議し、支援のための課題、提言、緊急提言をまとめた報告書を、事件発生6か月後の2008年9月に公表した。

報告書では、虐待の早期発見の重要課題として、「孤立化防止」「理解と発見」「通告の周知」「職員体制の充実」「情報共有と連携」「総合的支援」「深刻な虐待への対応」の7項目を提示した。

緊急提言として、児童相談所に対しては、「子ども家庭相談センター（児童相談所）の機能強化」「市町村支援専門チームの設置・派遣」「市町村職員、関係者への研修会の充実」「児童虐待への理解と通告の周知徹底」を、市町村に対しては「乳幼児家庭への全戸訪問」「要保護児童対策地域協議会の設置と機能の強化」「市町村児童虐待相談体制の充実」が提示された。

以上のような提言がなされたが、一方で以下のような現状も報道された（一審開始時の報道）。「提言は市町村に対し、乳児のいる家庭の全戸訪問も指摘したが、財政・人員難という課題が立ちはだかる。奈良市は、市子育て課の家庭児童相談員2人が、虐待相談に対処している。市内の新生児は毎年約3千人。『全戸訪問は検討中だが、（健診を検討している）健康増進課と子育て課のどちらがやるかも決まっていない。担当者の人数の問題もある』。大和郡山市は、新生児の生まれた家庭に出生連絡カードを送付。返信のあった家庭に保健師らが連絡し、面談を希望した家庭や必要と感じた家庭に訪問している。しかし、担当職員や保健師らは年70件ほどの相談も抱え、『（新生児の）6割をカバーするので手一杯。すぐに全戸訪問は厳しい』ともらす」（『朝日新聞』2009年1月23日）。

イ) 事件の経過

2003年頃	F、前妻と離婚。子どもも2人いたが前妻が引き取る。Mとの婚姻時期不明。
2005 - 2006年	F失職。引きこもりがちになり、生活費は両親に頼る。
2007年12月ごろ	Fが双子（生後1か月）に暴力をふるうようになる。MはFの暴力を止められなかったという報道もあるが、Mも叩いていたとのこと。
2008年2月下旬頃	F、双子の両足もち、床に落とすことを繰り返す。本児の大腿骨、肋骨が骨折したまま放置され歪んでいた。
2008年3月頭	M、「子育てにストレスを感じ」、本児の胸部、腹部に赤いペンで「死ね」「ブタ」と落書き。
2008年3月9日	早朝、本児が「息をしていない」ことにFが気づき病院へ連れて行く。病院が虐待を疑い、警察を通じて通報。実姉、双子の実兄とともに児童相談所が保護。
2008年3月10日	F、M、本児への殺人未遂容疑で逮捕。
2008年3月11日	双子の実兄、脳内出血の疑いが強いとして緊急入院。また当初十数か所とみられていた傷跡も新たに多数の傷跡が確認された。
2008年3月12日	奈良県は児童虐待等調査対策委員会を4月に設置することを発表。予防対策を強化することを明らかにした。
2008年3月17日	4月1日に改正児童虐待防止法が施行されることに合わせ、「児童虐待業務担当者会議」が、県警本部で開かれる。
2008年3月29日	双子の実兄への殺人未遂容疑でF、Mを再逮捕。2人は「暴行を加えたが、殺すつもりはなかった」と容疑を否認。
2008年4月11日	児童虐待等調査対策委員会発足。

2008年4月18日	F、Mを傷害罪で起訴。F、Mともに殺意を否認。地検は「殺意までは認定されない」と判断。
2008年6月9日	児童虐待等調査対策委員会2回目の会議。
2008年7月4日	意識不明だった本児が病院で死亡。訴因を傷害致死罪に変更。
2008年9月1日	児童虐待等調査対策委員会、緊急提言を盛り込んだ報告書をまとめる。これを踏まえ、県や市町村は今後、早急に対策に取り組んでいく。
2009年1月22日	初公判。Fは暴行と死亡の因果関係を否認。Mは共謀関係も否認。
2009年3月13日	証人尋問で双子の容態をみた脳神経外科医が「自然落下では起こりえない症状」と証言。
2009年3月25日	M 論告求刑公判。懲役13年を求刑。
2009年3月26日	F 論告求刑公判。懲役20年を求刑。
2009年4月16日	M最終弁論。
2009年5月12日	F判決。懲役12年（求刑懲役20年）。
2009年6月11日	M判決。懲役8年（求刑懲役13年）。
(年月不明)	F控訴。

(4) 文献

奈良県児童虐待等調査対策委員会（2008年）児童虐待等調査対策委員会報告書

(相澤 林太郎)

6. 福岡市西区の事例（2008年）

(1) 事件の概要（『朝日新聞』『読売新聞』の報道、福岡市による検証報告書による）

2008年9月18日16時頃、福岡市西区の公園内で、小学1年生の弘輝君（6歳）がいなくなったと、一緒に来ていた実母（35歳）（以下、M）から110番通報があった。Mがトイレに行っている2、3分の際に弘輝君が公園から姿を消したのだという。Mは通行する人に携帯電話で弘輝君の写真を見せ、涙ながらに「息子がなくなったんです」「男の子を見ませんでしたか？」と声をかけた。居合わせた人と警察官約10人が周辺を捜索したところ、30分ほどして弘輝君がトイレの外壁と柱の50cmほどの隙間に背中をもたれた状態で発見され、搬送先の病院で死亡が確認された。司法解剖の結果、死因は頸部圧迫による窒息死であった。

通夜、告別式で悲しみに暮れるMの姿が報道された。しかし、21日警察が任意で事情を聞いていたところMが犯行を認め、翌22日には殺人と死体遺棄の容疑で逮捕され、世間を驚かせた。Mは「育児などの親子間の悩みのほか自分が病気を患っているため、将来を悲観し子どもを殺して自分も死ぬと思った」などと供述した。

公判では、検察側が「自己中心的な犯行で強い非難に値する。第三者の犯行に見せかけるなど自己保身的な態度はあまりにも悪質」として懲役12年を求刑したのに対し、弁護側は抗うつ剤の副作用などで、心神喪失状態にあったとして無罪、もしくは心神耗弱状態にあったとして減刑されるべきと主張した。福岡地裁は、「冷酷な犯行で、被害結果も重大である」としつつも「被害児から日常的に暴力や暴言を受けており、酌むべき点もある」として殺人及び死体遺棄により懲役8年の実刑判決を言い渡し、Mは控訴せず、2012年4月に判決が確定した。

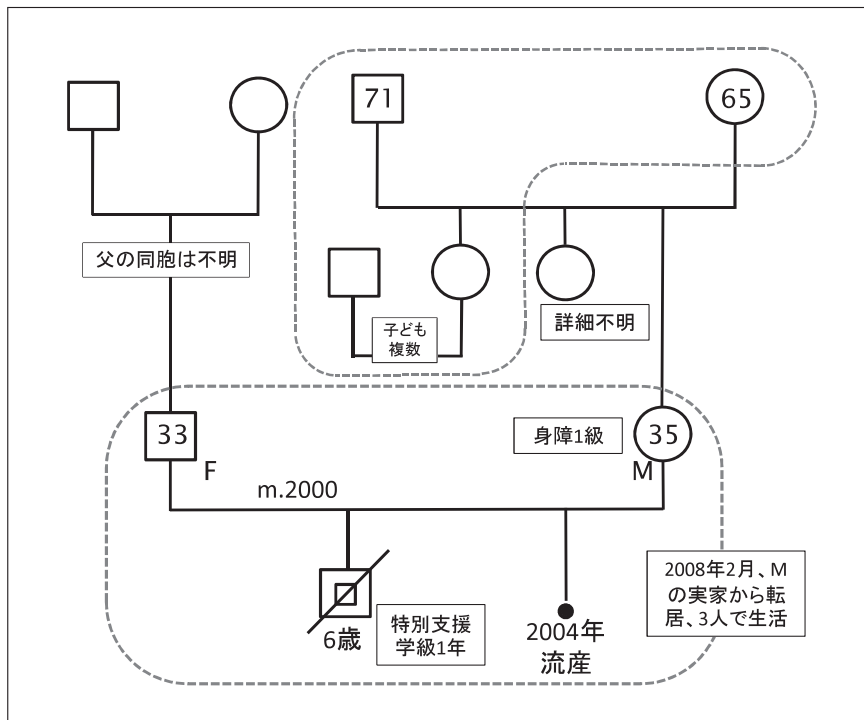
(2) 事件の詳細

事件の詳細を、以下の順に記す。

- ア) 家族について
- イ) 事件に至る経過
- ウ) Mの供述による犯行当日の詳細
- エ) 遺体発見から逮捕まで
- オ) 裁判の概要

ア) 家族について

事件当時の家族図は以下の通り。(『週刊文春』2009年10月2日号により作成)



MとFは、2000年に結婚してFの実家で暮らすようになる。Fは自動車部品会社に勤め、Mはスーパーや事務のパート勤めをし、2002年に弘輝君が産まれた。Mは生後8か月の弘輝君を保育園に預けてパートを続けた。2004年、子宮外妊娠のため流産した頃からMの体調はすぐれず、微熱、倦怠感、疲労感、関節痛などの症状が徐々に現れた。2006年には「線維筋痛症」(後述)との診断を受け、2007年には身体障害者1級と認定される。弘輝君が物心ついて言葉を話し始めた頃から、言うことを聞かなかったり暴れたりするとFが手を上げるようになった。母方祖父母が弘輝君の身体に痣があることに気づいたことから、Mと弘輝君は2007年3月にMの実家に転居(検証報告によると、転入手続きは4月2日に行われている)。数か月後にFが謝罪し、FもMの実家で暮らすことになった。その後の2008年2月、弘輝君、M、Fの3人は特別支援級のある小学校近くのマンションに転居した。(『週刊朝日』2008年10月10日号・17日号、2010年12月10日号)

イ) 事件に至る経過 (➤: 福岡市の関与、検証報告より)

年月日	経過
2007 4.2	➤ Mと弘輝君、Mの実家へ転入。
4.10	➤ M、保育所の入所申し込みと児童手当の申請を行う。
5.1	➤ M、保健福祉センターに来所相談し、弘輝君がADHD疑いであることや、Fが弘輝君に手を挙げることもあり別居中であること、療育機関に予約を入れる予定であることを話す。

5.2	<ul style="list-style-type: none"> ➤ 保健福祉センターの地域保健福祉課と福祉介護保健課でカンファレンスが行われ、地域保健福祉課よりMに連絡をとり、状況確認を行うことが決定。 ➤ 地域保健福祉課よりMの携帯電話に留守電メッセージを残す。
5.7	<ul style="list-style-type: none"> ➤ 地域保健福祉課よりMの携帯電話に留守電メッセージを残す。
5.11	<ul style="list-style-type: none"> ➤ 弘輝君、A保育園入所。
5.12	<ul style="list-style-type: none"> ➤ 地域保健福祉課よりMの携帯電話に留守電メッセージを残す。
5.16	<ul style="list-style-type: none"> ➤ M、地域保健福祉課に電話相談し、弘輝君の多動傾向についてと、家族3人で生活しようと話し合っていることを話す。
5.17	<ul style="list-style-type: none"> ➤ Mと母方祖母と弘輝君、B療育機関を初回受診。精神発達は年齢相応だが多弁な傾向は認められ、A保育園での様子を聞き継続相談となる。 ➤ M、地域保健福祉課に来所し「今の状況であれば通常学級で問題なしと言われた」と話す。
6.7	<ul style="list-style-type: none"> ➤ 地域保健福祉課よりMの携帯電話に留守電メッセージを残す。
6.15	<ul style="list-style-type: none"> ➤ 地域保健福祉課よりMの携帯電話に留守電メッセージを残す。
6.22	<ul style="list-style-type: none"> ➤ 地域保健福祉課よりMの携帯電話に留守電メッセージを残す。
7.17	<ul style="list-style-type: none"> ➤ M、地域保健福祉課に電話相談し、Fの弘輝君への接し方が変わってきたこと、しばらくFもMの実家で生活する予定であることなどを話す。
7.30	<ul style="list-style-type: none"> ➤ FがMの実家に転入したため、児童手当の請求者をMからFに変更。
7.31	<ul style="list-style-type: none"> ➤ B療育機関受診2回目。Mは「入院したいが、弘輝君が大泣きしてしまうので、入院しづらい」と話す。 ➤ M、地域保健福祉課に来所せず。
8.1	<ul style="list-style-type: none"> ➤ 地域保健福祉課よりMの携帯電話に留守電メッセージを残す。
8.22	<ul style="list-style-type: none"> ➤ M、教育委員会の就学相談会に参加し、就学相談を希望する。
8.29	<ul style="list-style-type: none"> ➤ B療育機関受診3回目。Mは「入院を勧められている。母方祖母が入院し、家事負担が増えた。弘輝君の扱いに苦慮している」と話す。
9.25	<ul style="list-style-type: none"> ➤ B療育機関受診4回目。Mは職場復帰のため、週末利用出来る相談機関の紹介を依頼、B療育機関は紹介状を作成。 ➤ M、地域保健福祉課に来所相談し、10月から働く予定であることなど話す。
11.12	<ul style="list-style-type: none"> ➤ 教育委員会の就学相談会の結果、通常学級の判断が出る。
11	<ul style="list-style-type: none"> ➤ M、B療育機関に「C大学病院を受診（その後通院）し、広汎性発達障害と診断された」と連絡する。 ➤ M、A保育園に「アスペルガー症候群と診断された」と相談し、症状や具体的な対応の仕方について記した手紙を持参。
12	<ul style="list-style-type: none"> ➤ M、教育委員会に「発達障害の診断を受けたので、通常学級では心配。特別支援学級が設置されている学校の校区への転居を考えている」と再相談する。
2008	<ul style="list-style-type: none"> ➤ 弘輝君、A保育園からD保育園へ転園。
2	<p>MとFと弘輝君は、医療機関に特別支援学級への入学を勧められ、特別支援学級のある校区にMの実家から転居（『週刊朝日』2008年10月10日号）。</p> <ul style="list-style-type: none"> ➤ 弘輝君は地域に慣れるため、1か月保育園に通う（『週刊朝日』2008年10月10日号）。 ➤ M、D保育園に「弘輝君には障害があり、園でも対応をお願いしたい」と話す。
3	<ul style="list-style-type: none"> ➤ C大学病院医師からの指示書をもとに、MからD保育園に弘輝君に対する投薬依頼。
春	<p>M、事務員として働いていた勤務先の会社を「子どもと一緒に過ごすため」休職（『朝日新聞』2008年9月22日）。</p>

4.11	➤ 弘輝君、小学校の特別支援級に入学。
4	M、PTA役員に立候補し広報係に就任（『朝日新聞』2008年9月22日）。
5	M、弘輝君の同級生の父親に「育児に悩んでいる」と相談する（『朝日新聞』2009年9月22日）。
6	M、「持病があるので」とPTA役員を辞任（『朝日新聞』2008年9月22日）。
8	M、痛みで車の運転ができなくなる。弘輝君、学童保育に行きたがらなくなる（『週刊朝日』2008年10月10日号）。
8.6	M、福岡市内の病院でうつ症状に対して処方を受けはじめる（『週刊アエラ』2009年4月13日号）。
9.9	病気が治せないことを嘆いたMは、「死にたい」とFに電話で訴え、睡眠薬を大量に服薬（『週刊朝日』2008年10月10日号・17日号、2012年12月10日号）。
9.11	弘輝君、Mが留守をしていたため自宅に入れず泣きじゃくり、近所の女性宅の呼び鈴を鳴らす（『朝日新聞』2008年10月6日）。
9.13	首にコルセットをつけた上に赤いバンダナを巻いた格好で学校の子ども会の送迎に行くMの姿が目撃される（『朝日新聞』2008年9月22日）。
9.18	14:30 弘輝君下校（『朝日新聞』2008年9月19日）。 15:00 Mと弘輝君、外出する（『朝日新聞』2008年9月22日）。 M、ファミレスでビールを2杯飲む（『朝日新聞』2008年10月2日）。 15:15 通りすがりの公園に立ち寄る（『朝日新聞』2008年9月19日）。 15:20 M、身体障害者用トイレの個室で弘輝君を絞殺し、トイレの裏に遺棄（『朝日新聞』2008年9月22日）。 15:30-50 M、周囲の通行人と共に公園を捜索（『西日本新聞』2008年9月19日）。 15:57 M、「子どもがいなくなった」と110番通報（『朝日新聞』2008年9月19日）。 16:00 弘輝君が発見される（『朝日新聞』2008年9月19日）。 16:36 救急隊到着（『朝日新聞』2008年9月19日）。 搬送先の病院で弘輝君の死亡を確認（『朝日新聞』2008年9月19日）。
9.19	福岡県警は殺人事件と断定し捜査本部を設置（『朝日新聞』2008年9月19日）。
9.21	M、犯行を自白（『朝日新聞』2008年9月22日）。 M、婦警と共に実家に一晚帰宅（『週刊文春』2008年10月2日号）。
9.22	殺人と死体遺棄容疑でMを逮捕（『朝日新聞』2008年9月22日）。
10.9	M、2か月の精神鑑定留置となる（『朝日新聞』2008年10月9日）。
12.9	精神鑑定の結果、Mには責任能力があったとされる（『朝日新聞』2008年12月12日）。
12.11	M、殺人罪で福岡地裁に起訴される（『朝日新聞』2008年12月12日）。
2010	3.3 福岡地裁でMの初公判（『朝日新聞』2010年3月3日）。
2011	3.18 福岡地裁でMに懲役8年の実刑判決が言い渡される（『朝日新聞』2011年3月18日）。
	4.1 Mが控訴しないことが明らかとなる（『読売新聞』2011年4月2日）。

ウ) Mの供述による犯行当日の詳細

Mは日頃からの弘輝君の暴力や暴言に悩んでおり、また自身の体調不良のため弘輝君の要望に応えることができないことを申し訳なく思っていたという。犯行直前の弘輝君の暴言により、病気を抱えた自分の将来を悲観し、弘輝君を殺して自分も死のうと衝動的に首を絞め、その後発覚を恐れ第三者

の犯行を装ったとMは供述した。当日、弘輝君が学校から帰宅してからの2人の行動の詳細を以下に整理した。

*

Mは2008年6月頃より体調が悪く、8月頃はさらに病状が悪化していた。この日は珍しく体調が良く、Mと弘輝君はドーナツを作るための卵を買いに出かけた（『週刊アエラ』2008年10月6日号）。家を出た時点でのMの所持金は2000円であったが、Mは郵便局で30円、西日本シティ銀行で693円、福岡銀行で900円、いずれも残高全てを下ろした。1週間後の給料日まで、所持金3700円弱で生活しなくてはならないが、Mと弘輝君はファミリーレストランに寄り、Mはビールを飲むなどして1296円支払っている（『医薬経済』2009年4月1日号）。Mはその理由を「歩くことができ嬉しかったからかもしれない」と話している（『週刊朝日』2008年10月10日号・17日号）。

この日は1週間ぶりの外出で、夏休み中弘輝君と遊んでやれなかったMは、通りすがりの公園で弘輝君に「遊んでいく？」と持ちかけた。公園の大型遊具で遊んでいる弘輝君は、「一緒に遊ぼう」とMを誘ったが、Mは身体が思うように動かず遊ぶことができなかつたため、弘輝君は機嫌を損ねていた。しばらくすると、パニック障害を起こす前兆が現れたため、Mは「具合が悪いから帰ろう」と弘輝君に呼びかけたが、弘輝君は応じなかった（『医学経済』2009年4月1日号）。Mは、自分がトイレに入る際に弘輝君を1人にしておくと危ないと思い、一緒に公衆トイレ内の障害者用の個室に連れていった。Mは平生より、立ったり座ったりする際に弘輝君に介助を頼むことがあり、この時も頼むと「なんでそんなことしなきゃいけないの？」「なぜ、授業参観などの学校行事に来てくれないの？」「病気のママなんかいらん、早く死んでしまえ！」などと責められ、Mは絶望的になった（『読売新聞』2008年9月24日）。そして、普段から自殺するために持ち歩いていたという細いホース（魚を飼う水槽に空気を送り込むためのもの）で、衝動的に弘輝君の後ろから首を絞めた（『朝日新聞』2008年9月24日）。ホースには、滑らないようにてぬぐいが巻き付けられていた（『週刊アエラ』2009年4月13日号）。法廷で検察側は「一度首を絞めた後、さらに首に巻き付けたホースの端を足で踏み、もう片方を力一杯引っ張った」と述べたが、Mは弘輝君の首を絞めたことは思い出せないと弁護士に語っている（『読売新聞』2010年3月3日）。

Mは弘輝君の遺体を雑木林まで運ぼうとしたが、力が入らずトイレの裏側に遺棄し、自分の死に場所を求めて雑木林に向うが、適当な場所が見つからなかった（『朝日新聞』2008年9月25日）。その後、トイレと一緒に入るところを人に見られていたら自分が犯人だとばれると思い、トイレの裏に遺体を隠し、周囲の人に探してほしいと頼んだ。Mは弘輝君のGPS機能付き携帯電話を雑木林に投げ捨て、捜索に当たった人に自分の携帯電話に現れるGPSの情報を見せた（『週刊文春』2008年10月2日号）。その後Mは警察に「自分がトイレに行った2、3分の間に姿が見えなくなった」（『朝日新聞』2008年9月22日）、「息子が遊んでいたアスレチック遊具付近に息子の野球帽が落ちていた」（『読売新聞』2008年9月23日）、「1週間前に見知らぬ男が息子に声をかけた」と証言するなど、第三者の犯行を装った（『週刊朝日』2008年10月10日号・17日号）。犯行に使用されたホースは、服の中に隠して持ち帰り、家の台所のゴミ箱に捨てたという（『朝日新聞』2010年3月4日）。

事件直後に警察に連絡しなかった理由についてもMは「自分の中で何が起きているのか分からなかった」「犯行のことはよく思い出せない」と『朝日新聞』の記者との接見で語っている（『朝日新聞』2010年3月2日）。親族から「あなたの責任ではない」と慰められたMは、犯行を言い出せなかったという（『読売新聞』2008年9月25日）。

エ) 遺体発見から逮捕まで

事件発生から逮捕までの4日間、Mは“悲劇の母親”として、その様子を報道された。報道によると、捜索時のMは、全身をがたがたと震わせ唇も青ざめており（『西日本新聞』2008年9月19日）、弘輝君が発見されると、顔が黒ずんだ弘輝君にすがりついて泣いていた（『読売新聞』2008年9月22日）。通夜では、やつれた様子で車いすに座って涙を流し（『朝日新聞』2008年9月20日）、告別式では棺をさすりながら泣き崩れ、「生き返ってきて」と口にする姿が目撃されている（『産経新聞』2008年9月28日）。

2008年9月28日付の『産経新聞』によると、21日にMが自白するまで事件に関して有力な目撃情報はなく物証も乏しかったが、福岡県警は、①弘輝君に抵抗した痕跡がないため顔見知りによる犯行の可能性が高いこと、②Mは「トイレを出たらアスレチック遊具付近に息子の野球帽が落ちていた。おかしいと思って周囲を捜したが見当たらなかった」と証言したが、捜せば見つからないはずがないと考えられたこと、③Mは「息子から約1週間前に、見知らぬ男から名前を尋ねられたと聞いた」と証言していたが、公園事務所にそのような情報はなく、また、変な男に声をかけられた公園に再び遊びに行くこと自体に疑問があることや、公園の山林に捨てられていた弘輝君の携帯電話に家族以外の指紋がなかったこと、④障害者用トイレに弘輝君の入った形跡があったことなどにより、Mを疑っていたという。21日、福岡県警の捜査員が任意の事情聴取で「本当のことを聞きたい」と告げると、Mは「私がやりました…」と打ち明けた（『毎日新聞』2008年9月22日）。逮捕前夜、事情聴取の際に犯行を認めたMは「主人に殺される」とパニック状態になり、女性捜査員が同伴して実家に帰宅させ、一晩落ち着かせることになったと報道されている（『週刊文春』2008年10月2日号）。

オ) 裁判の概要

2008年12月11日、検察はMを殺人罪で起訴した。2010年3月3日から始まった公判で、Mには懲役12年が求刑された。Mは起訴内容を認めたが、弁護側は「精神的な錯乱状態に入らなければ、子どもの首を絞めて殺害するほどの力はない」「自身の抱える難病、弘輝君の発達障害、事件の1か月前より服薬していた抗うつ剤の副作用などが背景にある」とし、事件当時は心神喪失で無罪、または心神耗弱で減刑されるべきだと主張した。起訴前に行われた精神鑑定では「刑事責任応力あり」とされ、弁護側は再度の鑑定を求めたが、却下された。

Mの弁護士は法廷で、弘輝君や事件に関する話になると「弘輝のところに行きたい。死刑にしてほしい」と涙を流すMの様子を話した（『朝日新聞』2008年9月24日）。弁護士によると、Mは事件の10日前に、大量の睡眠薬を飲んで自殺を図っており、犯行時は断片的な記憶しかないと主張した。抗

うつ剤の副作用に関しては、過去に「攻撃性や興奮状態を生む抗うつ剤の影響で、善悪の判断能力が著しく低下して心神耗弱状態だった」と認める判例はあるものの、減刑された有効な判例はなく、これによる減刑はされず、2011年3月18日に懲役8年の実刑が言い渡された（『朝日新聞』2011年3月18日）。Mは控訴せず、2011年4月2日に刑が確定した（『読売新聞』2011年4月2日）。

(3) 事件の背景

『朝日新聞』は2008年9月26日の午後、4時間半にわたりF、Mの両親、Mの長姉の4名を取材している。その内容は『週刊朝日』（2008年10月10日号・17日号）に掲載されており、『週刊アエラ』や『朝日新聞』の記事にも盛り込まれている。また、Mは逮捕から2010年3月2日までに、『朝日新聞』記者と4回接見し、3通の手紙を送っていた。さらに、2010年12月10日の時点で『朝日新聞』に送られた手紙の数は20通近くにはのぼるといふ。ここで記載することの多くはそれらの情報が元となっている。事件の背景を以下の順に記す。

- ア) Mの生活歴
- イ) Mの線維筋痛症
- ウ) 弘輝君の発達障害
- エ) Fの暴力と理解の欠落

ア) Mの生活歴

Mは両親とも地方公務員の厳格な家庭で3姉妹の末っ子として育ち、小学校から高校まで自宅近くの学校に通った。Mの母親はMについて「手のかからない子やった。友達はたくさんおって、今もつながっている」と語った。小学校では学級委員を務め、責任感が強く、人に相談しようとはしないタイプだった（『週刊アエラ』2008年10月6日号）。中学は吹奏楽部に所属。県立高校を卒業すると地元農協に6年ほど勤め、その間に2学年下のFと出会った。Fは「新人の自分は支店で働き、彼女は本店勤務やった。若者を集めた懇親会で知り合って、自分が19歳で付き合い始めた。付き合いおる当時は明るい子だった」と当時を振り返った（『週刊朝日』2008年10月10日号・17日号）。

Fは農協から自動車部品会社に転職し、2人は2000年に結婚した。Fの実家で暮らしながらMもパートの仕事を転々とした。弘輝君が産まれたのは2002年2月23日、妊娠を知ったときMは喜んだ。Mは妊娠中に数週間の入院をしたことがあり、出産時にはへその緒が首に絡まって弘輝君が声を上げるまでに時間がかかった。苦勞した分Mは弘輝君を可愛がり、いつも付きっきりで離れなかった。2年後にMは再び妊娠するが、子宮外妊娠のため早期に流産する。Mは落ち込んだが、そのことを周囲には言わなかった。この頃からMの体に少しずつ異変が出始める。微熱が出て体が怠く感じられ、Mの体力は次第に低下した。Mは病院を転々とし、2006年6月に「線維筋痛症」との診断を受けるも、Fの休みがあるとしばしば家族でレジャー施設や旅行に出かけた。（『週刊朝日』2008年10月10日号・17日号）

弘輝君が物心ついて言葉を話し始めた頃から、言うことを聞かなかったり暴れたりすると、Fは頻

繁に手を上げるようになった。Mから「やりすぎや」と言われても、Fはほとんど聞かなかった。2006年秋、Mが弘輝君を実家に連れ帰った際、風呂に入れた家族が痣を見つけたことからFが弘輝君に暴力を振るっていたことが母方祖父母に知れた。Fは「自分もそう育った。息子が障害とわからなくて、言うことを聞かんかったから。今は反省している」と話した。母方祖母は「MはFから弘輝を守るつもりで甘やかしていいなりになっとなった。弘輝もママが何でも自分の言うことを聞いてくれるという感覚を持っとなった」と話している。（『週刊朝日』2008年10月10日号・17日号）

この痣の一件から、Mと弘輝君はFを置いて2007年3月にMの実家に転居した（『週刊朝日』2008年10月10日号）。数か月後、Fが謝罪し、弘輝君とMとFの3人は、2007年の7月末から2008年の1月までMの実家で母方祖父母および伯母（Mの長姉）家族と同居していた。その後、弘輝君に落ち着きがないことから専門医を受診し、市の機関に相談した上で個別的な指導を行うクラスのある小学校を選び、学校近くのマンションに引っ越した（『週刊朝日』2008年10月10日号・17日号）。弘輝君が就学すると、MはPTA役員に立候補し「自分は病気がちなのでどこまで頑張れるか分かりませんが、やれることは何でもします」と決意を述べた（『週刊朝日』2008年10月10日号・17日号）。責任感の強いMは子育てでも完璧を求め“発達障害の子どもを受け入れる優しい母親”を理想像としていた。息子に叩かれて痣ができて「階段で転んだ」とFに嘘をつき、症状が悪化して医師に入院を勧められても頑なに拒んだという（『週刊アエラ』2008年10月6日号）。

イ) Mの線維筋痛症

詳細は不明だが、Mは交通事故にあって以来足が悪かったとも報道されている（『朝日新聞』2010年12月10日）。2004年頃から体調を崩すようになったMは、2006年に「線維筋痛症」との診断を受け、2007年には身体障害者1級と認定されている（『朝日新聞』2010年12月10日）。その後「抑うつ症」の診断も受けている（『週刊アエラ』2009年4月13日号）。線維筋痛症とは、全身に原因不明の激しい痛みが生じる病気であり、日本ではその診断や治療をする医師が少ないと言われている。Fはその症状を「Mは服を着るのも痛いし、エアコンの風もシャワーの水も痛いと言っていた。風呂に入りたがらず、ときどき自分が背中を流したけど、それも痛いと言われた。腕は肩までしか上がらないから、物干し竿は針金で低い位置に下げた。握力が弱く、包丁は手のひらにタオルやマジックテープでくりつけて使った。嘔むとあごもつらいから、最近をよく砂糖菓子を舌の上で溶かしてなめていた」と話す。線維筋痛症は原因不明の難病と言われているが、特定疾患や難病指定はされておらず、経済的負担も大きいと言われている。同じ病気を抱える女性（51）は「死なないことだけを目標とするほどつらい。子育てには想像できないほどの苦労があったと思う」とコメントしている（『週刊朝日』2008年10月10日号・17日号）。実家近くの自営業の男性は、今春、両足をひきずるように歩くMと会っており（『朝日新聞』2008年9月23日）、『週刊アエラ』の記者によると、3人の暮らしていたマンションには、無造作に丸まったままの布団や洗濯物、ラップや栓抜き、プリント類が散乱し、足の踏み場がなかったという（『週刊アエラ』2008年10月6日号）。

Mは2008年6月頃から体調を崩していた（『読売新聞』2008年9月22日）。近所の女性は事件の1週

間前、マンションの敷地内を弘輝君と歩くMを見かけており、痛みに耐えているのか、歩く姿は年寄りのように見えたという（『週刊アエラ』2008年10月6日号）。事件が起こったのは、Mの病状が悪いため、再びMの実家に戻ることに学校と話し合いを始めた矢先だった。警察による捜索で、Mの自宅から同じ病気の体験者からの手紙が見つかった。パソコンには首都圏在住の医師に宛てた書きかけの手紙があり、自分の病歴や症状を書き連ねて今後の治療を相談しようとしていたことがうかがわれる。

Mは『朝日新聞』に宛てた手紙に、自分の病気についてFや家族に全く理解してもらえず、「病気に逃げるな」「また痛いと言って…」と言われてきたこと、「どんな治療をしても効果が得られず、痛みで眠れない日が続き、睡眠薬なども投与していましたが、それでも痛みで目が覚め、不眠症になった。無理に無理を重ね、狭心症になった。また、いつ動けなくなるかという恐怖心が大きくなりうつ状態に」など、事件の経緯が記されていた（『朝日新聞』2010年12月10日）。

Mは、自分の体調のせいで弘輝君の世話を十分できないことにストレスを感じ、弘輝君も十分に面倒を見てもらえないことに不満を持っていた（『週刊朝日』2008年10月10日号）。弘輝君はMに対して噛んだり蹴ったりの暴力を振るい、「なんでそんな病気になったん！」などと突っかかることがあり、線維筋痛症のMはそれに抵抗できなかった（『医薬経済』2009年4月1日号）。Mは「私の病気のせいで弘輝の要求を満たせず、私が我慢すれば」と思っていたという（『朝日新聞』2010年12月10日）。Mは「日頃から息子の言動にうっぶんがたまっていた」とも供述している（『週刊朝日』2008年10月17日号）。

ウ) 弘輝君の発達障害

2007年にMと弘輝君がMの実家に戻っていた頃、同居していた伯母が弘輝君の注意力が散漫なことに気づいた（『週刊朝日』2010年12月10日号）。弘輝君は情緒が不安定になりやすく、授業を最後まで落ち着いて受けられないことなどから、個別的な指導を行う特別支援学級に入っていた（『読売新聞』2008年9月22日）。Mによると、弘輝君は1歳時から保育園に入園しており、多動傾向について、転居前にも2つの大学病院、市の保健師や保育園に相談していた（検証報告より）。Fは弘輝君について、「地元の医療機関で相談を重ねて、最後は福岡大医学部の小児科で、(ADHDに加えて)広汎性発達障害だと診断された。目を見て話すのが苦手で、何か関心事を見つけると自分を止められない。算数や記憶力は優れているけど、人の話を聞いたり、待ったりするのが苦手で、国語の理解力も低い」と説明した（『週刊朝日』2008年10月10日号・17日号）。就学前の夏頃まで相談に行っていた市発達教育センターには、就学以降顔を見せておらず、子育てサークルなどにも参加していなかった（『朝日新聞』2008年9月27日）。福岡市は市内の専門の療育機関（市発達教育センター）を紹介したが、虐待の有無については確認していない（『朝日新聞』2008年9月22日）。

Mの友人は、弘輝君が就学前の2月頃に、Mが「うちの子、発達障害なの。こげん動き回るのが症状なのよね」と話すなどサバサバした様子で、弘輝君の障害にきちんと向かい合っているのだと思っていたという（『週刊文春』2008年10月2日号）。弘輝君は上級生を蹴り、ちょっかいを出すなどして

しまうことがあるものの、「元気で茶目っ気があり、人なつっこい」印象を周囲に与え、発達障害があることに気づけなかった人もいた（『週刊文春』2008年10月2日号）。一方、弘輝君が就学以降、Mは度々知人や学校関係者に子育ての悩みを訴えていたとも報道されている。

弘輝君はADHD向けの治療薬を処方されており、この投薬によりおとなしくなっていたが、夏が近づくにつれて効き目が弱まったことを主治医と相談し、夏休みの間は服用を見合わせようという結論に至っていた（『週刊朝日』2010年12月10日号）。逮捕の日、Mは「(自分の手足に)痣があったやろ。あれは全部、弘輝にされた。あの日は特にひどかった」と泣きながら体に出来た痣の理由を母方祖母に明かした（『週刊朝日』2008年10月10日号・17日号）。

検証報告によると、Mは弘輝君の多動やこだわりに関して育児への負担感を複数の機関に訴えていたが、実際の本児の姿からは発達上の大きな問題を認めなかった機関も多く、Mと異なる認識であった。A保育園、D保育園ともに日常的に身体チェックや様子を観察していたが、特に気になる点はなく、Mは弘輝君の言うがままという感じであったという。B療育機関の見立てとしては、弘輝君は面接時に多動は見られず、知的にも年齢相応の力を持っており、通常級で問題ないとのことであった。そして、教育委員会の就学相談では、弘輝君は通常学級が望ましいとの判断が出た。弘輝君がC大学病院で診断を受けると、MはD療育機関に「広汎性発達障害と診断された」と報告、D保育園に「アスペルガー症候群と診断された」と対応を依頼、教育委員会に「発達障害の診断を受けた」と就学について再相談に行き、就学以降はC大学病院以外の支援や療育を受けなくなっていた。小学校の担任や校長への相談などはなく、学校は弘輝君の行動面、健康面、学習面において特に問題を感じていなかったという。

エ) Fの暴力と理解の欠落

Mが『朝日新聞』に宛てた手紙によると、弘輝君が就学した頃からFは言うことを聞かない弘輝君を殴ったり蹴飛ばしたりして押さえつけるようになった。Fは、Mが弘輝君の病気についての資料を机の上に置いて興味を持って手に取ることはなく、育児は全てMに任せていた（『朝日新聞』2010年12月10日）。Mは当時の様子を「手を上げるときの夫は周りの言葉に無関心でした。なので『やめて』とか『やりすぎ』としか言えず、夫が落ち着いてから『怒るときはまず言葉で言って、2回、3回と言ってきかない時はじめて悪いことをした手（や足）を軽くたたいて、“これは駄目よ”って言って』と言いました」と手紙に記している（『週刊朝日』2010年12月10日号）。

Fは「弘輝が怒る気持ちも分かるし、これまでMの辛さも分かってやれなかった自分が悔しいし情けない。Mにはすまないとしか言いようがない。だけん、出るのを待つだけ。自分は刑務所に入らんけど、追い込んだ責任はある。弘輝は被害者やけど、自分は加害者やと思うてます」と話した（『週刊朝日』2008年10月10日号・17日号）。Fは、Mに痣があったことを事件後初めて知り（『朝日新聞』2008年10月19日）、Mの病気にしても、たまに病院の送り迎えをするだけで服用中の薬も把握していなかった。Fはそのことを悔やんでいるという（『週刊朝日』2008年10月10日号・17日号）。

Mは犯行を認めた際「これが分かったら主人に殺される」とパニック状態になったと報道されている（『週刊文春』2008年10月2日号）。

(4) 事件の見解

ア) 周囲の反応

この事件で最も注目された点は、自らが子どもを殺したことを認識しながらも、必死に周囲に助けを求め、捜索し、息を引き取った息子を発見して泣き、通夜と告別式で悲しみに暮れたMの行動であった。誰もが悲劇のMを哀れんでいた中での自白と逮捕に、多くの世間の驚きと非難の声が報道された。母方祖母は後に「Mには殺した母親と殺された母親とふたつの人格があったとしか思えん」と話している（『朝日新聞』2008年10月10日）。

イ) 動機についての専門家の見解

- 専修大学の森武夫名誉教授（犯罪心理学）は「第三者の犯行を装ったとなれば、障害のある子を疎ましく思い、愛情を向けられず厄介者扱いをしていた可能性もある」とみている。（『産経新聞』2008年9月28日）
- 白百合女子大学の木部則雄教授（児童精神医学）は「母親としての罪悪感を抱いて抑うつ的な気持ちになっていたのではないかと」精神状態を分析する。（『産経新聞』2008年9月28日）
- 東海学院大学大学院の長谷川博一教授（臨床心理学）は「子の発達障害、自分の身体障害、強すぎる責任の三重苦。公園で楽しそうに遊ぶ親子達を見て、自らの境遇と比べたのかもしれませんが」「なぜ私ばかり、という本音があった。押さえ込んできた言葉の子から投げつけられ、楽になりたいと思ったのではないかと」指摘した。（『週刊アエラ』2008年10月6日号）
- 厚生労働省で線維筋痛症の研究班長を務める聖マリアンナ医科大学の西岡久寿樹・難病治療研究センター長は、「医師や周囲から十分に症状を理解してもらえず、うつ状態になる人は多い。ただ異常行動は考えられない」とコメントしている。（『朝日新聞』2008年10月19日）
- ジャーナリストの猪熊弘子は、本事例を含めた子殺し事件について「完璧を求めるあまり、育児に悩む母親が増えている。完璧を求める人に限って子育てに限界を感じてしまうのです」とコメントしている。（『サンデー毎日』2008年10月19日号）

ウ) Mの孤立

Mは弘輝君の就学前は、自らいろいろな機関に相談をしていたが、就学後は、主治医への相談は継続していたものの、学校など病院以外の機関に悩みを相談することはなかった（検証報告より）。弘輝君の同級生の保護者によると、弘輝君は明るく元気なクラスの人気者で、Mとの仲は良好であったといい、弘輝君の通っていた小学校の校長によると、Mは自身の病気について学校に相談しておらず、「子どもを心配し、よく世話をする母」という印象で、虐待等の様子も見られなかった（『朝日新聞』2008年9月23日）。新聞報道では、Mは度々周囲に悩みを相談していたとされているが、深刻なものとは認識されていなかったと考えられる。また、体調を崩したという理由で、2学期以降学校や地域との接点が減ったことに周囲は気がついてしたが、対応行動は取られなかった。弘輝君の同級生で、同じく特別支援学級に通う男児の父親（49）は、「2学期から『子どもと一緒に過ごしたい』と仕事を

休み、学童保育に来なくなり、相談できる人がいなかったのではないかと。Mは時々体調不良を訴え、登校の待ち合わせ場所にも姿を見せなくなっていった。地域や学校が先に気づいて相談に乗ってあげればこんな事件にはならなかったのではないかと。1人で悩み続けていたのだと思います」と打ち明けた（『朝日新聞』2008年9月22日）。市発達教育センターの笠原嘉治所長は「継続して相談に来ていれば救えたかもしれない」とコメントしている（『朝日新聞』2008年9月27日）。

*

2010年11月10日の第9回公判でMは、子育ての悩みを「恥ずかしくて言えなかった」と語り、涙を流した（『朝日新聞』2010年11月11日）。Mが援助を受けることなく孤立したことは事件の要因の1つであるとし、周囲のチームワークの必要性を訴えた専門家のコメントがみられた。

○花園大学の津崎哲朗教授は「子どもへの期待が高く、しっかり育てたいという気持ちが強かったのかもしれない。しかし、育てていく自信が無いと悲観的になってしまったのではないかと。障害児の親は悩みに陥りやすく、親同士の集いや仲間関係が大切」とコメントする。（『毎日新聞』2008年9月22日）

○ジャーナリストの大谷昭宏は「公園で我が子を他の子どもと見比べ不憫に思った末のとっさの行動ではないか」「発見時に弘輝君に泣きすがったのは、申し訳ないという気持ちがあったのだろう」「社会として手をさしのべることができなかつたのかと残念」とコメントする。（『毎日新聞』2008年9月22日）

○東海学院大学の長谷川博一教授（臨床心理学）は「障害児のいる家庭は孤立しがち。専門家の助けを求めると同時に、障害を個性と受け止める模索をしてほしい」とコメントする。（『朝日新聞』2008年9月23日）

○福岡教育大学の納富恵子教授（障害児教育）は「子育ては苦勞の先に楽しさが待つが、苦勞が永遠に続くのでは、と不安になることもある。発達障害は難しさが他人に理解されにくい」と述べ、行政のサポートが必要と訴える。（『朝日新聞』2008年9月27日）

○恵泉女学園大学の大日向雅美教授（発達心理学）は「子どものいのちを奪うことは許されないが、個人の犯罪で終わらせてはならない。周囲が連携し、こうした悩みを抱える人を救える社会にしなければならぬ」と指摘する。（『読売新聞』2008年10月10日）

エ) 抗うつ剤（SSRI）の副作用の影響

裁判によると、Mは適応障害などと診断されており、処方されていた抗うつ剤の副作用の影響が主な弁護事由とされた。判決では、その影響による減刑は認められなかったが、Mの弁護士は抗うつ剤の影響に関するコメントを雑誌に掲載しており、SSRI全般の副作用を説明する記事などがみられた。以下にMの服薬状況と、それに関するコメントの記事を整理した。

*

Mは2008年8月6日にSSRIの服薬を始めた。1日10mgから、8月13日に20mgに増量、8月23日に30mgに増量し、9月に入ってから服用が途切れたとみられ、同月9日に自殺未遂を起こし、12日には

改めて投薬が1日40mgに増え、18日に事件が発生した（『週刊アエラ』2009年4月13日号、『朝日新聞』2010年3月1日）。国選弁護人の松尾重信は、この副作用が、握力が2kgなのになぜ絞殺できたのか、歩くことさえ不自由なのになぜ当日は3kmも歩けたのか、そして暴力とは無縁だったMの豹変ぶりにつながった可能性に着目する（『週刊アエラ』2009年4月13日号）。Mは線維筋痛症を患っており、8月以降は特に病状が重く事件前の2日は寝たきりの状態であった。それにも関わらず、犯行当日Mは郵便局と銀行で計3回お金を下ろし弘輝君とスーパーに向かうなど、足の悪いMの普段の生活では考えられない行動をしており、M本人も「なぜあれだけ歩けたのか分からない」と話している。Mが弘輝君を隠したトイレは通りからよく見え、天井が空いていることを指摘し、松尾弁護士は「計画性があるならば、違う場所を選ぶだろう。Mのこの日の行動は普段と比べて、当日のテンションの高さがうかがえる。SSRIが犯行の一因になった可能性は否定しきれない」との考えを示した（『医学経済』2009年4月1日号）。

SSRIは「自殺企図」の副作用の他に「攻撃性」を示す副作用症例が報告されているという（『週刊アエラ』2009年4月13日号）。Mが服用していた抗うつ剤を扱う製薬会社は、雑誌などの情報に基づいて事件直前の自殺未遂は「（服用との）関連性は否定できない」とする副作用症例の報告書をまとめていたが、事件との関連については「言及できない」としている（『朝日新聞』2010年3月1日）。Mが服用していた抗うつ剤は、事件当時、厚生労働省が「攻撃性が生じる」などとして副作用への注意を呼びかけており、事件後の2009年6月と9月、厚生労働省はこの薬を含む数種類の抗うつ剤について他人への攻撃性が生じるなどの副作用症例がある、との注意文を発表している（『朝日新聞』2010年1月1日）。産業医科大学の中村純教授（精神科）は「様々な要素が複雑に絡んでいる。薬の影響の有無を含めて、総合的に検討する必要がある」とコメントしている（『朝日新聞』2010年3月2日）。

(5) 事件への対応

ア) 福岡市の関与について

福岡市児童福祉審議会権利擁護等専門部会は、全9回の協議を行い、2012年6月に検証報告書を出している。検証報告は、調査で得た市の関与とMと弘輝君の様子などの情報から、以下の様に分析している：

- a. 本児は、病院受診時には多動や衝動性が見られるが、保育所や学校での行動は特に問題がなく、母が関わる場面と関わらない場面で示す本児の行動に乖離が認められる。
- b. 母は、本児の多動やこだわりに関して育児への負担感を複数の機関に訴えていたが、相談を受けた各機関においては、実際の本児の姿からは発達上の大きな問題を認めなかった機関も多く、母と異なる認識であった。そのような中、母と相談機関の間との認識の相違自体に注目し、母自身が心身の健康や家族関係、養育上の問題を抱えているのではないかと気づきはなく、養育困難な状況についてのアセスメントはなかった。
- c. 母は、本児の発達上の問題だけでなく、母自身の体調や夫婦関係などの悩みも抱え育児に対する負担感が強まっていたと推測される。しかし、各機関は本児の多動等にかかわる相談には対

応していたが、母自身の問題について深く相談にのることはなかった。

- d.各機関では、虐待が起きるかどうかという視点で本事例を捉えていたため、医療機関につながったことや、母から本児への日常的な虐待を疑う要素は認められなかったこと等から、リスクを高レベルではとらえていなかった。また、母の実家から転居し、実家の支援が受けにくくなったという情報も把握できなかったこと等から、リスクについて改めて検討することがなかった。
- e.母子が本市に転入した際に、父が本児に手をあげるとの話が母からあったが、区保健福祉センターでは、父との別居により虐待のおそれは回避されていると判断し、転入前の自治体に情報照会はしなかった。
- f.母は本児の就学前は、自らいろいろな機関に相談をしていたが、就学後は、主治医への相談は継続していたものの、学校など病院以外の機関に悩みを相談することはなかった。
- g.母子は、父との別居、母の実家での父との同居、母の実家から離れて親子3人の同居と1年未満に複数回、居住形態が変わり、それに加え、保育園の転園、小学校入学と本児の生活環境も変化したため、周りに継続して関われる人がいなかったと推測される。
- h.母から本児への日常的な虐待は事件前まで認められず、虐待の視点のみでは今回の事件を予測することは困難であったと思われる。また、虐待が起きるリスクという視点に止まらず、母の体調や精神状態、家庭の状況等を踏まえた上で、養育ストレスや孤立感に追いつめられた母による無理心中や子の殺害といった事態が引き起こされるかもしれないという視点から情報を把握することは十分行われなかった。

*

また、検証報告は、本事例を踏まえた今後の課題として、以下のように続ける：

本事例については、事件発生前に日常的な虐待のサインを認めておらず、また、虐待死に至るような重大なリスク要因を複数抱えていたわけでもなく、子どもと母に関わりのあった機関における相談支援は概ね妥当なものだったと言わざるをえない。しかし、検証作業を通じていくつかの課題が判明したので、よりいっそうの予防的措置を、福岡市に対して次のとおり提言する。

- a.子どもの発達相談を受けるにあたってのアセスメントの強化

本事例に関与した各機関の本児の発達相談においては、母の訴えだけでなく子どもの実際の言動を十分観察した上で正確なアセスメントが行われていた。しかし、母の訴える本児の多動やこだわりが、相談場面や保育・療育上みられないことが、養育者自身や養育上の問題を反映している可能性について気づきやアセスメントはなかった。養育者の訴えと子どもの実際上の言動との乖離は、相談機関や保育・療育・教育機関においてしばしば遭遇する現象である。このような認識の乖離がみられた場合には、多面的な情報収集や養育者の状況なども含めた緻密なアセスメントを行うなど関係機関の能力向上に努められたい。

- b.育児困難を抱える養育者に対する対応の強化

各機関の対応は、本児の発達相談が中心となり、本児の対応の困難さ、母の病気、夫婦関係など、母自身が抱えていた問題への対応や母に対する支援への視点が十分でなかった。育児困難を抱

える養育者に対しては、子どもの障がいや虐待の視点ばかりでなく、家庭の状況、養育者の心身の状況なども含めた養育環境への視点を持ち、無理心中などを視野に入れた対応ができるよう関係機関の能力向上に努められたい。

c. 情報収集の強化

父から本児への虐待について母から話があったことから、転入前の自治体から情報を収集すれば、本児の発育・発達、母の精神状態、家庭状況などを含めた各種の情報を得ることができたかもしれない、より多くの情報からリスクを判断できた可能性があったと考えられる。そのため、虐待に関する情報があった場合は、その時点で虐待のおそれが認められなくても、可能な情報収集を行うようにされたい。

d. 関係機関の連携強化

発達障がいのある子どもについては、区保健福祉センター、保育所、療育機関、医療機関など関わる機関が多い。母から相談を受けた機関はそれぞれ対応していたが、各機関の情報共有が十分にされていれば、リスクが高い家庭であることが認識でき、転居等、状況の変化に応じたリスクの再検討や支援の検討もできたと思われる。特に、就学前と就学後で関係機関のつながりが途切れることのないよう、就学前後の情報共有を強化し、子どもはもちろん親に対しても切れ目のない支援を行うようにされたい。

イ) 市教育委員会の対応

市教育委員会は2008年9月18日、弘輝君の通っていた小学校と搬送先の病院に職員を派遣した。同小には今後臨床心理士を派遣し、児童の精神的ケアにあたり、また、市立の小中学校234校に対し、児童生徒に対する安全指導の徹底を緊急通知した（『読売新聞』2008年9月19日）。19日は、スクールカウンセラー2人が対応し、弘輝君が在籍したクラスでは「体の調子が悪くなったり苦しかったら、いつでも相談に来てね」と呼びかけた。授業のない20日も学校にカウンセラーを派遣し、児童や家族からの相談を受け、21日と23日（秋分の日）は、中央区の市こども総合相談センター「えがお館」で電話相談に応じる予定を立てた（『朝日新聞』2008年9月20日）。

M逮捕後の22日には、さらに2名の臨床心理士を小学校に派遣し、子どもの状態を把握するため市教育委員会の指導主事も2人派遣した（『読売新聞』2008年9月22日）。また同日、事件の影響を把握するために全校アンケートを実施している。教職員や親はMによる犯行だったことを児童にどう説明するか苦悩しており、心の痛手が大きいと判断した生徒50名に対し校内でカウンセリングを行い、休日の23日も親子で相談に対応した（『読売新聞』2008年9月23日）。24日は、スクールカウンセラーも参加している全校集会の中で、校長が犯人逮捕を説明した（『朝日新聞』2008年9月25日）。

また、市教育委員会は「事件とは関係なく、保護者の希望や緊急性を踏まえた計画」とし、2009年度に14小学校と5中学校に1学級ずつ特別支援学級を新設する計画で、整備費として予算に2500万円を計上した。原則として未設置の校区で新たに3人以上が通学を希望した場合に設置され、県全体では2009年度に約60の小学校と40の中学校に新設される見通しだという。「支援員」も大幅に増員する

予定で、市内の小学校では正規採用が37人、ボランティアが28人だったが、2009年度は正規採用枠を60人に拡大する方針で、予算案に人件費など5715万円を計上した。（『朝日新聞』2009年3月9日）

*

市学校指導課の大西課長は「容疑者が母親だったことで、児童の動揺は事件発生より大きいだろう。PTSDなどにならないければいいが」と険しい顔で話しており（『読売新聞』2008年9月22日）、同様に児童への影響を懸念した、以下の識者によるコメントがみられた。

○神戸大学の広木克行名誉教授（臨床教育学）はカウンセリングの対象者が多いことについて「頼るべき母親が逮捕され、母親との関係で理解できない部分があり、混乱をきたしているためではないか」と分析する。また、対応について『「逮捕された母親が正常な判断ができずに起こした悲しい事件』という説明をきちんとすべき』と指摘する。（『読売新聞』2008年9月22日）

○鹿児島純心女子大学の久留一郎名誉教授（臨床心理学）は「最愛の母に子どもが殺され、児童のショックが大きいのは当然。児童のケアはもちろん、親や教員にも心理教育をしっかりと行う体制を整えなければならない」とコメントする。（『読売新聞』2008年9月22日）

(6) 類似事件

子どもが死亡し、行方不明になったと通報、不審者による誘拐殺人に見せかけようとした事件は、他にもあった。状況は異なるが、動機や背景に類似点があるように思われたので、ここに記載する。なお、概要部分は2012年2月5日から4月18日の『朝日新聞』と『産経新聞』をまとめたもの、判決については2012年5月29日の『大分合同新聞』の一部を抜粋している。

*

2011年9月13日14時頃、大分県日出町のスーパー駐車場に止めた車から、長女の琴音ちゃん（2歳）が行方不明になったと母親から110番通報が入った。母親は、「目を離した隙にいなくなった」「娘は足が不自由なので車から自力で出入りできない」と説明した。警察による大規模な聞き込み捜査が行われ、写真入りのチラシとポスターで目撃情報を募ったが、有力な手がかりはなかった。

およそ5か月後、母親が琴音ちゃんの遺体を雑木林に捨てたと自白し、供述通りに遺体が発見された。母親はその経緯について「朝起きて2階に上がると、寝室で毛布にくるまった状態で死亡していた。気が動転した」「何者かが連れ去って殺害したかのように装うことにした」と供述した。目撃証言と物証が乏しく、遺体は骨しか残っていないため県警と地検は死亡経緯の解明を断念せざるを得なかった。

母親は2012年2月6日に死体遺棄の容疑で逮捕された。虚偽内容を県警に通報したとして軽犯罪法違反（虚偽申告）容疑でも追送検されたが、地検は起訴猶予処分とした。2012年4月18日より公判が始まり、検察側は「軽率で独り善がりな犯行で、被害者の尊厳と親族の身上を著しく害した。刑事責任は重い」として懲役2年を求刑、弁護側は「被害者らに謝罪し、深く反省している」として執行猶予付き判決を求めた。

琴音ちゃんには、多動性の発達障害のある小学1年生の兄がいた。1年前に家庭を訪問した社会福祉施設の相談員は、「明るく話す、マジメっぽいお母さん」との印象を受けている。その頃までは、

町の保健施設で開かれる母親の会にも参加しており、フェリー乗組員の父親は長期家を空けることがあったが、仲がいい普通の家族で、悩みを抱えていたようには見えなかったという。

2012年5月29日、大分地裁裁判長は「近隣住民に不安を与えた刑事責任は重い」としながらも「母親としてまじめに生活してきたことなど酌むべき情状もある」とし、懲役2年執行猶予3年の判決を言い渡した。

なお、大阪市西淀川区の事例は、後に詳述する。

(7) 文献

福岡市児童福祉審議会権利擁護等専門部（2012年）児童虐待による死亡事例等検証報告書

（山邊 沙欧里）

本件は、わが国において「代理ミュンヒハウゼン症候群」が問題とされた初めての刑事裁判であること^{*13}、また、始まったばかりの裁判員制度によって公判が行われた上、当時としては最長の9日間に及ぶ期間を費やしたことなどから、連日大きく報道され、社会的にも大きく注目された。

検察側は懲役15年を求刑し、弁護側は執行猶予を主張するなど、量刑をめぐる大きな隔たりがあったが、結果としてMには懲役10年の刑が言い渡され、検察側、弁護側とも控訴しなかったため、刑が確定した。

(2) 家族について

ア) ジェノグラム

事件が発覚し、母が逮捕された時点での家族図（ジェノグラム）は前ページのとおりである。

Mとその夫（以下、F）との間には5人の子どもが生まれたが、図の矢印のとおり、三女は次女の死亡の翌年に、四女は三女が死亡した翌年に、また五女も四女が死亡した翌年に生まれており、この家族で生存している子どもは常に2人以下であった。この点につき、本裁判のすべてを傍聴した南部さおりは『代理ミュンヒハウゼン症候群』^{*14}（2011）の中で、次のように記している。すなわち、「亡くなった次女の『穴を埋める』ために、三女を出産した」「母は『三女がいなくなった穴を埋める子』として四女を出産した」「2007年には、五女が出生した。義父母は、これまで3人の子どもを亡くしていたことから、子どもたちになんらかの遺伝的な疾患があるのではないかと心配して、出産には反対したものの、母は亡くした子どもたちの代わりの子どもをどうしても欲しがった」

^{*13} 堀（2010）は「なお、（母の精神鑑定を担当した）精神鑑定医によれば、『代理ミュンヒハウゼン症候群』が問題とされた刑事事件は（少なくとも我国では）本件が初めてであった」と述べている。

とはいえ、本事件以前に「代理ミュンヒハウゼン症候群」が疑われる刑事事件がなかったわけではない。たとえば、2000年7月16日に母親である准看護師（当時43歳）が長女に対する殺人未遂で逮捕された事件がそれである。この事件では高校1年生の長女（当時15歳）の体内から硫酸サルブタモールが検出され、母が薬物を飲ませて殺そうとしたとして、懲役3年の実刑判決が出されたが、裁判の過程で母は精神鑑定を受け、「代理ミュンヒハウゼン症候群」が疑われた。この家族においても、以前に次女（9歳）と長男（15歳）が相次いで「肺水腫」「脳浮腫」で亡くなっており、さらに2000年12月に亡くなった准看護師の母親の尿からもサルブタモールが検出されたことで准看護師は再逮捕されたが、証拠不十分で処分保留となった。なお、准看護師の父親（65歳）も不審死と言われている。

ただし、准看護師は次女と長男に掛けられた2000万円以上の保険金を手に入れており、長女に対しても生命保険を3倍の3000万円に増額していたことなどから、保険金目当ての殺人未遂事件との見方もあり、明確な「代理ミュンヒハウゼン症候群」とされているわけではない。

この事件について、坂井聖二は、『子どもを病人にしたてる親たち－代理によるミュンヒハウゼン症候群』（2003）の中で、次のようにコメントしている。

「実は、この事件が発覚した当初は、私自身『このケースはMSBPという側面から見ると単なる薬物による傷害罪とは違ったものが見えてくるはずだ』という思いがありました。そして、たまたま、『子どもへの虐待』という視点から私に新聞取材があったときに『このケースはMSBPという側面を持っている』ことを指摘したのです。もちろん、虐待の類型としてのMSBPという意味です。しかし、その後、この母親は、自分の母親を同じ方法で殺害し保険金を手にしていたという可能性が浮上し、娘への薬物投与も保険金を手に入れるための『計画的殺人』の疑いが出てきた段階で、私の頭からは、このケースをMSBPととらえる根拠は喪失していたのです」

^{*14} 本書は、MSBP全般についての大変わかりやすい書物となっており、本事件にも1章を当てて詳しく解説している。そのため、本稿を起す際、何度も引用することとなった。読者も原著を一読されることをお勧めする。なお、引用の際、「南部」とのみ記載しているものは、すべて本書を指している。

イ) Mについて

以下でも、おもに南部（2011）を参考に記す。Mは、短大在学中の1992年にFと結婚。子どもが授からないため不妊治療を行った経験もあるという。その後長女、ついで次女が誕生し、次女が3歳になった頃、Fの両親と同居している。

以下に引用するMの成育歴については、本裁判においてMの精神鑑定を行った医師の報告や供述内容を聞くなどして南部（2011）がまとめたものである。

「Mは幼い頃から母親への甘えが強かった上、成績優秀な姉と比べられて劣等感を抱き、中学生頃には、母親が仕事が休みで家にいる時に限って、学校で意図的に過呼吸発作を起こしたり、失神したりしていた。これは、Mがミュンヒハウゼン症候群を発症していたものと考えられるが、その動機としては『弱い自分をアピールしたかった』『構って欲しかった』『守って欲しかった』などのようである。中学2年生の時には『自分には存在している価値がない』とリスト・カットをすることもあった。リスト・カットをした後には、母から厳しく勉強のことを言われるようなことはなくなり、ほめてもらえるようになったという。しかし、高校2年生の時に母親が交通事故で亡くなったことで、Mは依存と愛着の対象を失くした。また、父親は飲酒の上、たまに（Mの）母親に暴力をふるうことがあったが、母親の死後は、Mにもそうした暴力の矛先が向けられることがあったという」

(3) 事件の経過

本事件については、Mの逮捕に始まり、再逮捕や起訴、さらには裁判員制度による公判に至るまで、かなりの量の報道がなされている。そこで以下では、おもに朝日新聞及び読売新聞の記事を引用もしくは要約する形で、事件発覚から判決確定までの流れを時間的経過に沿ってまとめる。なお、先にも述べたように、「代理ミュンヒハウゼン症候群（MSBP）」に関する刑事裁判は過去に例がないとされ^{*15}、本裁判はMSBPを考える上でも貴重なものと思われることから、長くなることを承知で可能な限り紹介する。

*15 ただし、児童相談所がMSBPとして、あるいはMSBPを疑って家庭裁判所に申し立てた児童福祉法28条事件ならば、過去にその例がある。たとえば、「児童相談所長が、一時保護した児童（5歳）の母親に児童の病を故意に作り出すなどの『代理によるミュンヒハウゼン症候群』が強く疑われるとして、児童を福祉施設へ入所させることの承認を求めた事案において、母親が児童の病状について過大申告をした結果、入院生活が長引いたり危険を伴う検査が行われるなどして、児童が過度の身体的負担を受ける事態が生じたことが一種の虐待行為といわざるを得ないこと、両親が今後の養育態度を改める姿勢を示していないことなどから、施設への入所を承認した事例」（宮崎家裁都城支平12.11.15審判）や、「母親が『代理によるミュンヒハウゼン症候群』であると認定することは困難であるが、児童（4歳）に対するこれまでの父母の監護養育方法は、少なくとも客観的には適切さに欠けており、児童の福祉の観点からは、児童を児童養護施設へ入所させることが相当であるとした審判に対する即時抗告審において、児童は一時保護された後順調に回復し、母も精神科医のカウンセリングを継続的に受けるようになったが、更に関係機関の指導、援助の下に監護養育方法を点検、改善していく必要が認められるとして、即時抗告を棄却した事例」（札幌高平15.1.22決定）及び「事件本人が実母の薬物を服用する事故が二度起きているものの、実母が『代理によるミュンヒハウゼン症候群』であることを裏付ける具体的資料はなく、薬物事故が実母の故意によるものとは認められないが、実母の体調不良が事件本人の養育に支障を来していること、実母の薬物管理には問題があり、再度薬物事故が発生する可能性を否定できず、その場合には事件本人の生命健康に取り返しのつかない被害を生じさせるおそれがあることなどを考慮すると、事件本人を保護者に監護させることが著しく当該児童の福祉を害する場合に該当するから、児童養護施設への入所措置を承認する」（熊本家平21.8.7審判）とされた事例などがそれである。これらの事例は、それぞれ家庭裁判月報平成14年4月号、平成15年7月号及び平成22年7月号に詳細が報告されている。

ア) 母親の逮捕 (2008年12月)

Mは、わが子に対する犯罪容疑で逮捕、再逮捕されるが、最初の逮捕は、当時入院していた末っ子の五女の点滴へ汚水を混入させたとする殺人未遂容疑であった。この点を報じた記事を以下に掲げる。

○2008年12月24日、入院中の五女(1歳10か月)の点滴に古くなったスポーツドリンクを混入したとして、京都府警がMを殺人未遂容疑で逮捕する。逮捕されたのは岐阜県関市に住む母親M(35歳)。府警によると、Mは「(病気になれば)ずっと付き添って看病してやれると思った。殺すつもりはなかった」などと供述しているという^{*16}。五女は原因不明の重症感染症にかかり、岐阜市内のG病院から12月2日に京都市内のK病院へ転院していた^{*17}。

K病院では、転院した当初からMがチューブに触るなど不審な行動をしていたため、11日に府警へ報告。ICUカメラ映像を監視していたところ、12日にポケットから何かを取り出す様子が確認された。さらに22日、23日は血管に入っているチューブに触り、カメラの死角になるようにしながらポケットから何かを取り出す行動があった。他方、五女の容体は好転していたところ、22日になって再び発熱、任意でMに事情を聴いていたが、バッグには複数の注射器が入っており、「スポーツドリンクを作り、7~10日ぐらい放置したものを注入した」と話しているという。『朝日新聞』2008年12月24日夕刊)

*16 母のこのような心理機制とその意味について、南部(2011)がわかりやすく説明しているので、以下に引用する。「病院に行ったり、医療ドラマを見たりすると、ダイレクトに病気の人を救う医師や看護師が、とてもカッコよく見える。そして、病気の人に献身的に尽くす人々に対しても、ある種の畏敬の念をおぼえる。私たちはその人を『大変ね』『えらいわね』とねぎらいたくなり、少しでもその人の負担を軽くするよう、なにか手伝いたいなど思ったりもする。

こうした私たちの感情の動きは、『互助の精神』という、人間社会を支える大切な志の一つである。そして、この『互助の精神』に支えられた環境は、助ける人にとっても、助けられる人にとっても、とても特別な場所となる。そこにいれば、人に頼り頼られ、感謝し感謝されることによって、人の温かさに触れ、同時に自分の中にある温かさを実感でき、自分という存在が丸ごと受け入れられたような、幸せな気分になることができるのだ。

そして、こうした幸福感を他人に与えることで、自分も幸福になりたい、そうした場所に身を捧げたい、と願う人が出てくる。これは、とても志の高い人たちで、医療や福祉、介護の現場を職業として選択する人もいれば、ボランティア・スタッフに志願する人もいる。

しかし、そうした志を持つことなく、あるいは、そうした志に見合う努力をすることなく、『互助の精神』が息づく『病院』という、温かで居心地の良い空間の中に、手っ取り早く入り込もうとする人々がいる。こうした人は、『自分が病気になる』あるいは、『身近にいる人を病気にしてしまう』のである。

仮病を使って入院したがる人たちが、死ぬ気もないのに手首を切ったり、睡眠薬を大量に服用して、病院に注ぎ込まれる人たちがいると聞いても、私たちはさほど驚かない。(中略)しかし、自分ではなく『身近な人を病気にする』人物とあれば、『奇妙』というレベルを超えて、ある種の、戦慄をおぼえることになる。ましてや母親が、ほかでもないわが子の健康状態を操作することで、私たちの社会が大切にしている『互助の精神』の恩恵を、不正に受けようとするのである。

(中略)わが子が痛みに苦しみ、小さな身体には耐え切れそうもないようなつらい処置を次々と受け、泣く力さえ出ないほど憔悴してゆく状態を目にした親は、わが身をかきむしられるような気持ちになるだろうし、目を背けたくもなるだろう。しかし、『代理ミュンヒハウゼン症候群』という複雑な虐待を行う多くの親たちは、悪化したり、良くなったりするわが子の病状をつぶさに観察しながら、冷静に、かつ、周到に、子どもの苦しみが『本当の病気によるもの』であると、周囲を説得するための偽装工作を、営々と行い続けるのである。周囲からは、いかに献身的な良い母親に見えても、いかに愛情深く思いやりにあふれた人物に見えても、もはやその人物の目には、『愛すべき、大切な子ども』は映っていないものといわざるをえない。その人物の目に映っているのは、ただ『自分を心地良い場所にいさせてくれる子ども』でしかないのである」(pp.5-9)

*17 南部によれば、「転院先をK病院にしたのは、常時付き添い可能であることにこだわったMの強い希望によるものであった」という。

なお、『朝日新聞』は、この時点で早くも「代理ミュンヒハウゼン症候群」について紹介し、長谷川博一・東海学院大教授（臨床心理学）の「今回の事件は詳しくわからないが、母親が『病気になれば看病してやれると思った』と話していると聞き、この症状に当てはまるといった」という談話を掲載している。

また、マスコミはMの逮捕を速報すると同時に、この家庭で生まれた子どもが次々に死亡していることに着目し、警察や病院の発表を詳細に報道するようになる。以下では、逮捕直後のこうした報道をまとめている。

- Mと五女は、Fと長女との4人家族。Mは五女に付き添い、京都市内に滞在していた。次女、三女、四女はいずれも、4歳までの乳幼児期に病院で病死したといい、府警は、それぞれの死亡の経緯についても慎重に調べる。（『読売新聞』2008年12月24日夕刊）
- 五女を入院させていた病院が24日午後記者会見。五女は11月27日、下痢の症状で岐阜県内のG病院を受診、12月2日に原因不明の重症感染症として転院。容体が悪化したため7日に集中治療室（ICU）に移る。詳しい検査を行ったところ、五女の尿から有機化合物のような物質が、血液から腐った水などに繁殖する4種類の細菌が見つかった。いずれも通常は検出されないものであるため、11日警察に相談した。翌日12日から監視カメラで録画を開始、12、13、22、23日の4回にわたって、Mが点滴に異物を注入したような形跡が見られた。五女には4日間とも、37～39度の発熱があった。23日、警察がMのバッグとポケットから注射器2本を見つけた^{*18}。（『朝日新聞』2008年12月25日朝刊）
- 記者会見した副院長らによると「Mはほぼ毎日、面会に訪れ、非常に熱心に心配した様子で医師にも相談していたという」（『読売新聞』2008年12月25日朝刊）
- 義父（73歳）によると、長男であるF（48歳^{*19}）との夫婦仲も良く、幸せな家庭だった。次女、三女、四女を相次いで亡くした時も、Mは悲しみを表に出さず気丈に振る舞っていた。事件については、「あの優しい子がそんなことするわけがない」と信じられない様子だった。近所の主婦は「11月の終わりに、Mが五女と楽しそうに手をつないで散歩しているのを見かけた」と驚いていた。（『読売新聞』2008年12月25日朝刊）
- F（49歳）が自宅前で取材に応じ、「娘3人を続けて亡くし、妻は追い詰められていたのかもしれない」「妻は五女出産後も、とじこもりがちになったり、精神的に追い込まれていたりする様子は全くなかった」「五女が入院してからは妻がつきっきりで看病」「五女がICUに移ってからは、『会う時間が少なくて寂しい』『子どもを置いて自分だけ帰るのがつらい』と話していた」などと説明した。（『朝日新聞』2008年12月25日夕刊）

*18 警察へ通報がなされてからは、「ICUに設置されていた監視カメラを警察官が24時間見張るという体制がとられていた」「（Mによる）2回目の23日の注入時には、警察官が監視カメラのモニターで監視中であり、Mが五女を膝の上に乗せ、周囲の様子をうかがい、素早くスカートの右側からなにかを取り出して点滴に注入しようとする姿が確認された。そのため、警察官が病室に急行し、任意で所持品を提示するよう促したところ、Mはシリンジ（注射筒）を取り出して犯行を認めた」（南部，2011）

*19 ここでは48歳となっているが、同じ日の朝日新聞では49歳とされている。なお南部が、母は「短大在学中に14歳年上の現夫と結婚した」と述べているので、ジェノグラムには49歳と記した。

○府警はMが借りていた京都市内の短期滞在型マンションから医療用の注射器2本を、また自宅から医学関係の専門書^{*20}を押収していた。（『読売新聞』2008年12月25日夕刊）

○Mが借りていた部屋から押収された液体入りペットボトルは、こたつの中に置かれていたことがわかった。京都府警は、細菌が繁殖しやすくなるため、室内より温度の高い状態になるこたつの中に入れていたとみている。（『読売新聞』2008年12月26日朝刊）

イ) 四女にかかる再逮捕（2009年1月）

さて、警察は、四女が死亡した岐阜県と五女が入院していた京都府の両警察本部で合同捜査本部を設置する。事件の特異性を重視して本格的な取り調べを行おうとする様子がうかがわれよう。そして年が明けると、警察は四女の死亡についてもMの犯行が疑われるとして、四女の殺人容疑でMを再逮捕する。

こうした点や、その後の五女に対する捜査の進展などを報じる記事を、以下にまとめて紹介しておきたい。

○京都府警は1月13日、2006年5月に生後8か月で死亡した四女も同様の行為で殺害したとして、Mを14日にも殺人容疑で再逮捕する方針を固めた。府警が四女のカルテを取り寄せた結果、五女と似た感染症のような症状があったことが判明。Mも、四女が入院中の2006年春頃、同様の行為をしたことを認めたという。（『朝日新聞』2009年1月14日朝刊）

○これまでの調べに、Mは五女の点滴に数回、腐敗水を混ぜたことを認める一方、「子どもが病気になるれば、付き添って看病できると思った。死なないでほしいと思っていた」と殺意を否認。（『読売新聞』2009年1月14日朝刊）

○五女はその後回復し、退院した。（『朝日新聞』2009年1月14日夕刊）

○京都府警は14日、2006年に四女の新奈ちゃん（当時8か月）を殺害したとしてMを殺人の疑いで再逮捕。府警は同日、岐阜県警と合同捜査本部を設置した。府警によると、5人の子どものうち、次女、三女、四女が、いずれも五女と似た症状で乳幼児期に死亡したことが判明。Mに事情を聞いたところ、「3人にも（五女と）同じことをした」と供述したという。ただ、死後に解剖されたのは四女の新奈ちゃんだけで、専門家は次女と三女の立件の難しさを指摘する。（『朝日新聞』2009年1月15日朝刊）

○読売新聞の取材に応じた夫は「本当に驚いた。信じられない」と絶句。夫によると、Mは四女新奈ちゃんを妊娠中、ウイルスに感染、医師から「障害を持つ可能性がある」と宣告された。新奈ちゃんに異常はなかったが、体重がなかなか増えず、岐阜県内の病院に検査入院。その後、高熱を出し、様々な病気を併発したという。夫は「妻は次々と体調を崩す子どもたちの看病に励み、岐阜から横浜、京都まで名医を頼って駆け回っていた」「専門医の話を理解するため、医学書も買い集めていた」と話し、「子どもへの殺意は絶対なかったと思う」と訴えた。なお、すでに退院した五

*20 『朝日新聞』（2008年12月26日朝刊）によると、冊子は「小児医学のテキストや雑誌数冊」。なお、朝日記事は「母親が医療関係の仕事についての記録は確認されていない」と報じている。

女は、「ママー」と母親を恋しがることもあるという。（『読売新聞』2009年1月15日朝刊）

○2006年3～4月、四女は肝機能障害でG病院に入院していたが、病院長は、「最善の治療をしていたので、警察の発表を聞いて驚いている」と述べた。（『読売新聞』2009年1月15日朝刊）

この段階で『朝日新聞』（2009年1月15日朝刊）は、Mが殺意を否認していることを取り上げ、「今後の捜査は立証が焦点になる」との解説を掲載している。そこでは、NPO子ども虐待ネグレクト防止ネットワーク理事長の山田不二子医師の「この症候群の人に明確な殺意はなく、『こうした行為を続ければ死ぬかも知れないが、死なないでほしい』『今度は死なせない』と考えながら虐待しているのが特徴だ」とのコメントを掲載していた。

また、西澤哲・山梨県立大学教授（臨床心理学）も、「供述内容などから、意図的に子どもに危害を加え、自らに関心を集めようとする『代理ミュンヒハウゼン症候群』の可能性があると指摘。加えて、「この病気の場合、通常は行為すべてを否認するが、異物混入自体を認めた非常に珍しいケースだ^{*21}」との所感が掲載された。（『読売新聞』2009年1月15日朝刊）

ウ) 精神鑑定（2009年1月～5月）

本件犯行がMSBPによる行為である可能性が浮上すると、わが国ではきわめて珍しい事件であることなどから、検察は事件を解明するためには母親の精神鑑定が必要との判断に傾いていく。また、社会的にも事件に対する関心はさらに高まり、多くの識者がコメントを寄せるようになる。以下では、検察が精神鑑定を実施することとなった経過を報道する記事を紹介し、ついでこの時点での識者のコメントを示す。

○京都地検は、Mの精神鑑定を実施する方針を固めた。Mは、死亡した次女（当時3歳）、三女（同2歳）にも水を混入したことを認め、「『よく看病してるね』と周囲に声をかけてほしかった」と不可解な供述を続ける。背景には、精神疾患「代理ミュンヒハウゼン症候群」（MSBP）も見え隠れし^{*22}、地検や京都府警などは、Mと病気との関係を鑑定で解き明かし、全容解明を進める。（『読売新聞』2009年1月25日朝刊）

なお、上記『読売新聞』は、この記事に続けて「過剰な母性」という見出しで次のように書いていた。

○「頭をなでたと思えば、抱いたり服を整えたり、母性が過剰な気もした」。五女が入院していた京都市内のK病院関係者は、Mの病室での様子を振り返る。しかし、2001年から2006年にかけて

*21 ローゼンバーグは『虐待された子ども－ザ・バタード・チャイルド』（2003,明石書店）において「代理によるミュンヒハウゼン症候群－横行する偽造された疾患」を執筆し、この点につき次のように記している。「MSBPが暴露されてしまった場合には、母親は当然のことながら良心の呵責に圧倒され、愛すべき我が子に極悪非道な行いをしたことを後悔するに違いないと多くの人が考えるかも知れない。しかし、事実はこれに反する。自分の行為を告白する母親はほとんどいない。良心の呵責を表明する者は皆無と言ってよい」。そして次のように述べる。「母親は自分がMSBPの加害者であることを認めたのか？ 彼女は十分に変化したのか？ もし認めたのであれば、何故？ どの程度まで？ どの証拠によって認めたのか？ といった情報を医師は知りたいのである」。ただし、本裁判の報道を見る限り、Mがなぜ異物混入の事実を認めたのかについての報道は見当たらなかった。

*22 この記事では、「代理ミュンヒハウゼン症候群」を精神疾患と断定しているが、必ずしも適切ではない。この点については後述する。

次女、三女、四女を失った母親だけに、それも仕方ないと映ったという。捜査関係者によると、“子煩悩”ぶりは、死亡した3人の入院先でも同じだった。血中から細菌が検出され、原因不明の敗血症の症状もあったが、病院側はMを疑わず、四女以外は病理解剖をしなかった。

さて、報道記事の紹介を続けよう。

○京都地検は1月28日、Mの精神鑑定を実施するため、鑑定留置を請求する。（『読売新聞』2009年1月28日夕刊）

○京都地検は1月28日、精神鑑定のための鑑定留置を京都簡裁に請求し、認められた。期限は4月24日まで。次席検事は「動機について理解できない部分があるので、解明のため精神鑑定する」と述べた。（『朝日新聞』2009年1月29日朝刊）

○京都地検は4月15日までに、精神鑑定のための鑑定留置を1か月延長する方針を固めた。期限は今日24日だったが、鑑定医が延長を求めたという。（『朝日新聞』2009年4月16日朝刊）

○京都地検は23日、精神鑑定のための鑑定留置を5月22日まで1か月延長するよう京都簡裁に請求し、認められた。（『朝日新聞』2009年4月24日朝刊）

次に、MSBPに関する識者のコメントを紹介したい。最初は、精神鑑定が行われる見通しが出てきた時期のもの。

「親は命を投げ出しても子を守るとの思い込みがあり、医師でも病気の知識がないとだまされる」と言うのは西澤哲・山梨県立大学教授。長谷川博一・東海学院大学教授も「虐待の痕跡がないと、気付くのは困難」と述べる。責任能力に関しては、福島章・上智大学名誉教授が「医師や看護師の目を盗んだ冷静な行動を考えると意識は鮮明で、MSBPであっても責任能力は十分問える」としており、精神鑑定について、先に紹介した西澤教授の「MSBPは過去に精神的ショックを受けていることが多く、全容解明には精神鑑定と情状鑑定が必要」という見解を紹介している。（『読売新聞』2009年1月25日朝刊）

以下は、鑑定留置の決定を受けてのコメントである。

MSBPに詳しい井上小児科医院（大分県中津市）井上登生院長は、「周囲が声をかけたくなるほど献身的な看病、ほめられることへの期待、点滴への異物注入の繰り返しなど、今回の事例はMSBPに当てはまる」「母の成育歴などを明らかにし、なぜこのような行為を繰り返したのかははっきりさせる必要がある」と述べ、宮本信也・筑波大学教授（発達行動小児科学）は次のようにコメントした。「母は行為の意味と結果を予測していた。今回の母に責任能力はあるだろう」「今回の事件も、MSBPである可能性やそうなった過程を明らかにすることは大切だが、重視すべきなのは子どもの死という最悪の結果だ」（『朝日新聞』（2009年1月29日朝刊）

なお、鑑定留置の結果、Mの精神鑑定を担当した医師は「犯行当時の刑事責任能力に問題はなかった」と結論づけた。（『読売新聞』2009年5月21日朝刊）

エ) 起訴（2009年5月）及び三女にかかる再逮捕（2009年6月）

Mの最初の逮捕から半年、精神鑑定で責任能力が問えることを確認した検察は、2009年5月29日、五女と四女に対する罪でMを起訴した。ただし罪名は、逮捕容疑であった殺人及び殺人未遂ではなく、

傷害致死及び傷害罪によるものであった。MSBPでは、被害児が死亡することも決して珍しくはないが、本件に殺人罪が適用されなかった点は、先に紹介した山田不二子医師の「この症候群の人に明確な殺意はなく、『こうした行為を続ければ死ぬかも知れないが、死なないでほしい』と考えながら虐待しているのが特徴」というコメントとも符合すると言えよう。

なお、警察は四女、五女に加えて次女や三女についても引き続き捜査を続けており、起訴後に再逮捕している。それらの経過に関する新聞報道を、以下にまとめてみた。

- 治療中の娘の点滴に異物を混入したとして京都府警と岐阜県警の合同捜査本部が殺人と殺人未遂の疑いで逮捕したMについて、京都地検は29日、殺意はなかったと判断し、傷害致死と傷害の罪で起訴した。地検は、精神鑑定などの結果、刑事責任能力に問題はなく、異物混入と死亡の因果関係も認められると結論づけた。一方、殺意について、「死んでも仕方がない」という認識はなかったと判断したとみられる。（『朝日新聞』2009年5月30日朝刊）
- 弁護士によると、Mは接見で殺意を否定し、動機については「娘を介抱することで献身的な母親と見られたかった。子どもと少しでも長くいたかった」と説明しているという。捜査関係者によると、Mは死亡した次女（当時3歳）と三女（同2歳）にも同様の行為をしたと認めており、地検と京都府警は、当時の資料が残る三女について立件する方針。（『読売新聞』2009年5月30日朝刊）
- 入院中の三女（当時2歳）の点滴に水道水を注入させたとして、京都、岐阜両府県警は11日、Mを傷害致死の疑いで再逮捕したと発表した。Mは「水道水を注入したことは間違いないが、死んだ原因はわからない」と話しているという。府警によると、Mは2004年7～8月、岐阜県内の病院に入院していた三女の点滴に、注射器を使って病院内の水道水を注入し、肺真菌症に感染させて同10月2日に死亡させた疑いがある。（『朝日新聞』2009年6月11日夕刊）
- Mは2001年に死亡した次女（当時3歳）への混入も認めているが、改正前刑事訴訟法の傷害致死罪の公訴時効（7年）が成立している。（『読売新聞』2009年6月11日夕刊）

オ) 追起訴（2009年7月）

上記で紹介したように、次女に関する犯行は時効が成立して罪を問うことはできず、死亡した三女に関しては、傷害致死の立証が困難だとして、結局、Mは三女の傷害罪で追起訴される。以下がそれを報じる記事である。

- 入院中の三女の点滴に水道水を注入して症状を悪化させたとして、京都地検は7月1日、Mを傷害罪で追起訴した。三女はその後死亡している。三女は免疫不全症だったといい、地検は死亡との因果関係を立証するのは困難と判断し、傷害罪で起訴した。（『朝日新聞』2009年7月2日朝刊）
- 娘3人の点滴に水などを混入したとして、傷害致死などの罪で起訴されたMの弁護側が、混入行為と死亡との因果関係を争う方針を固めた。京都地裁で10月7日開かれた公判前整理手続きで、専門家による死因の鑑定申立書を提出した。弁護人は「因果関係に疑問があるという意見の医師もいる」としている。（『朝日新聞』2009年10月8日朝刊）
- 検察側は、弁護側が申し立てた、四女の点滴への異物混入行為と死亡との因果関係の鑑定につい

て、「不要」との意見書を提出した。（『朝日新聞』2009年11月10日朝刊）

- 裁判長は、弁護側が申請した、四女の点滴への混入行為と死亡の因果関係の鑑定を却下した。（『朝日新聞』2009年11月28日朝刊）

カ) 裁判員裁判にむけて

ところで、本事件は「裁判員裁判」によって裁かれることとなった。これは、2004年5月21日に成立し、2009年5月21日に施行された「裁判員の参加する刑事裁判に関する法律」（通称：裁判員法）によるもので、Mが本法施行後の5月29日に起訴されたことによる。本事件は、施行間もない裁判員裁判という点でも大きな注目を集めたので、そうした観点から本事例が取り上げられた記事をまとめてみた。

- 市民が重大事件に加わる裁判員制度がスタートして21日で1か月がたつ。有名事件も対象となり、発生段階から大きく報道された事件もある。京都地検は5月29日、治療中の娘2人の点滴に異物を混入したとして、母を傷害致死などの罪で京都地裁に起訴したが本事件もその一つ。（『朝日新聞』2009年6月21日朝刊）
- 裁判員裁判の日程が2010年5月10日～20日と決まった。土・日を除き実質9日間で、裁判員裁判では現時点で最長の日程。（『朝日新聞』2010年3月5日朝刊）
- 母の裁判員裁判が10日、京都地裁で始まる。被告（M）は起訴前の精神鑑定で、子どもをわざわざ病気にして献身的に介護することで周囲の注目を集めようとする「代理ミュンヒハウゼン症候群（MSBP）」と診断された。警察側と弁護側は今年3月まで公判前整理手続きを続け、Mが事件当時、物事の善悪を判断して行動を抑制する能力（刑事責任能力）がある程度低下していたことは争わず、刑の重さを決めるうえでその影響を考慮すべきかどうかに争点を絞り込んだ。次席検事は、「裁判員には、難解な医学の分野に立ち入って審理してもらう必要があり、慎重に準備している」と話す。一方、主任弁護人は「子どもが憎い、邪魔だといった虐待のような動機ではなく、MSBPに原因があることを裁判員に理解してもらうことに力を入れたい」という。（『朝日新聞』2010年5月8日朝刊）
- 事件が特異なため、地検は今回の裁判員裁判を、わかりやすい立証に向けた〈試金石〉と位置づけている。弁護人とも協議して作成した「医療用語集」では約50の専門用語を解説しており、補助資料として裁判員に配る。また、難解な用語をなるべく使わないように証人になる医師らとも打ち合わせ、精神鑑定書の内容も従来より簡略化したという。（『読売新聞』2010年5月9日朝刊）
- 公判は11～14日、死亡した四女（当時8か月）の主治医や病理解剖をした鑑定医、Mの精神鑑定医ら医師4人が証人として法廷に立ち、17日に論告求刑と弁護側の最終弁論で結審。20日に判決が言い渡される。（『朝日新聞』2010年5月10日夕刊）

キ) 初公判・冒頭陳述（2010年5月）

このようにして2010年5月10日、Mの公判が始まった。冒頭で述べたように、Mは合計6つの事件

で起訴されていたが、検察は冒頭陳述で、事件は「代理ミュンヒハウゼン症候群」によるものとし、Mも起訴事実を認めた。一方、弁護側は執行猶予を求めた。以下に、初公判の内容を報じた記事を引用する。

○検察側は冒頭陳述で、Mがわが子の点滴に次々と異物を注入するに至った経緯を詳述した。それによると、Mは1995年に長女を出産後、「周囲から理想的な母親に見られたい」と望んだ。2年後に生まれた次女が3歳になるころ、夫の父母との同居生活が始まり、「良い妻、良い母と思われたい」とも考えるようになったという。2001年6月、次女が病気で入院。Mは「子の看病に尽くす母と見られたい。病院で付き添えば、義父母の目も届かず気が楽だ」と思った。「容体が悪化すれば入院が長引く」と考え、点滴回路に水を混入し、容体を悪化させた。同8月、次女は亡くなった。検察側は、公訴時効との関係などから次女の死亡は立件していない。

Mはその後、2004年7月～2008年12月までの4年余り、起訴の対象となった三女(事件当時2歳)、四女(死亡当時8か月)、五女(事件当時1歳)が発熱などで病院に行った際、「尽くす母と見られたい」との思いから、点滴に水道水やスポーツドリンクを相次いで混入したとされる。

検察側は、一連の行動は、自分が世話をする人を病気にかからせ、周囲から同情を得ようとする症例の「代理ミュンヒハウゼン症候群」によるものとした。だが、刑罰を軽くするほど判断能力が衰えていたわけではないと主張した。

一方、弁護側は冒頭陳述で、四女の体調が著しく悪化した2006年4月21日以降、Mは点滴回路に水を入れていないと反論。同5月5日の死亡直前まで水の混入を続けたとする検察側の主張を否定し、悪質性は低いと訴えた。また、「Mの家族は厳しい処罰を望んでいない。M自身も反省し、今後はしないと決意している」として、執行猶予付きの判決を求めた。

黒いスーツ姿で出廷したMは、罪状認否などで裁判長や検察官から問いただされると、「間違いありません」などと落ち着いた様子で答えた。(『朝日新聞』2010年5月11日朝刊)

ク) 以後の公判

第2回以降の公判の様子を、新聞報道により日を追って紹介する。なお、検察は論告求刑で懲役15年を求刑し、弁護側は執行猶予を求めたが、報道によると、検察・弁護側双方共が、「量刑は、従来の事件の枠に当てはめるべきではない」と、同じ言葉で裁判員に呼びかけたという。

○5月11日、第2回公判(四女と五女の主治医への証人尋問)

岐阜県内G病院の四女の主治医の証言によると、四女は生後6か月だった2006年2月、体重が増えないなどの理由で入院。Mは毎日、病室に泊まり込んで付き添った。発熱が続き、主治医はさまざまな薬剤を投与して回復を試みたという。「これで治ると思ったら突然、悪化することが何度も続いた。治療法が見つからず困惑した」「2か月にわたり、40度近い高熱が続いた。小さな体では、かなりつらい状況だったと思う」と語った。

2年半後、今度は五女が発熱などで入院した。当時1歳。症状が重く、数日後に京都市内のK病院へヘリコプターで緊急転院した。五女の主治医は、集中治療室(ICU)で容体を回復させても、

すぐ急変する事態を繰り返した当時を振り返り、「(急変は)いずれもMが五女に面会した直後だったので、Mが何か関与しているのではないかという疑いを持った」「非常に危ない状態が続き、かろうじて命が助かった」と述べた。裁判員6人のうち3人が五女の主治医に質問した。中年の女性裁判員が「いつごろから母親の関与を疑ったのですか」と尋ねると、主治医は、先に四女が死亡した情報を知っていたことなどを挙げ、「転院してきたときから可能性は考えていた」と答えた。(『朝日新聞』2010年5月12日朝刊)

○5月12日、第3回公判(四女の死因を鑑定した医師への証人尋問)

鑑定医は「死亡直前まで1か月以上、異物混入が続けられたとみられる」と証言した。四女の症状が重篤になった後も混入を続けたかどうかが情状面の争点の1つ。この日の尋問は専門的な内容に終始したためか、医師に質問した裁判員はいなかった。(『読売新聞』2010年5月13日朝刊)

○5月13日、第4回公判(Mの供述調書)

検察側が読み上げた供述調書によると、次女が入院した際、「次女と2人だけの入院生活を続けたい」などと思い、点滴に水道水を混入。次女の死後、Mは「自分の行為と直接関係があるとは思いたくない。それを確かめたい」などと考えて混入を繰り返した。最後の五女への混入当時の認識については「命にかかわることは過去の経験から分かっていた」とも述べたという。(『朝日新聞』2010年5月14日朝刊)

○5月14日、第5回公判(精神鑑定医の証人尋問と被告人質問)

<精神鑑定医>鑑定医は証人尋問で、事件当時、Mは、子どもをわざと病気にして献身的に看護し、周囲の評価を得ようとする「代理ミュンヒハウゼン症候群」(MSBP)だったと証言した。また鑑定医は、精神鑑定の一環で調べたMの成育歴について、中学時代、「誰かに守ってほしい」「弱い自分をアピールしたい」という思いから、自分を傷つける行為や意図的な失神、過呼吸のふりをするなどがあり、Mは中学生当時、病気のふりや怪我をして周囲の注目を集めようとする「ミュンヒハウゼン症候群」だったとし、「今回の事件の、(自分の代わりに)子どもを病気にする行為につながったと考えられる」と述べた。

<被告人質問>検察側が、2001年に起き、一連の事件の発端と位置づける次女(当時3歳)の点滴への混入行為についてたどした。Mは次女の入院前、病院に持ち込んだ検査用の尿に卵白や自分の血液を入れてたんぱく尿や血尿を装い、こうした症状が実際に続いているようにみせかけた供述。「医師から病気の子供と見られると、安心を感じた」と述べた。Mはまた、子どもの容体が悪化することについて「かわいそうだとは思っていたが自分の行為が原因だとは関連づけて考えないようにしていた」と述べた。四女の死因鑑定の結果に基づき、Mが死亡直前まで水を注入していたとする検察側の主張について、「私には科学的に証明できないので、やっていないと言うことしかできません」と反論した。裁判員が「(次女の点滴に)水を入れようと思ったのはなぜですか」と尋ねた際には、「何か情報を得たわけではなく、入院生活の中でふと思いついたのだと思う」と答えた。精神的に正常でないという自覚や家族からの指摘はなかったかと問われると、「ありません」と否定した。(『朝日新聞』2010年5月15日朝刊)

○5月17日、第6回公判（論告求刑と最終弁論）

裁判員裁判の論告求刑公判が17日、京都地裁であり、検察側は「周りから看病に尽くす良い母と見られて心地よさを感じ、満足感を得るための自己中心的な犯行」として懲役15年を求刑した。弁護側は「再犯の可能性は低く、家族も厳罰を望んでいない」と執行猶予付き判決を求め、結審した。判決は20日に言い渡される。（『読売新聞』2010年5月18日朝刊）

弁護側が、中学3年になる長女の「お母さんに話したいことがいっぱいある。早く家に帰ってくれることを祈っています」との陳述書を読み上げると、Mは涙をぬぐった。Mの夫Fも証言台に立ち、Mを受け入れ、事件で一命を取りとめた五女（3歳）ら家族で暮らしていく意思を強調した。（『朝日新聞』2010年5月18日朝刊）

「量刑は、従来の事件の枠に当てはめるべきではない」。懲役15年を求刑した検察側と、執行猶予を求めた弁護側が、同じ言葉で裁判員らに呼びかけた（『読売新聞』2010年5月18日朝刊）

ケ) 判決（2010年5月20日）

5月20日の判決で、裁判長はMに懲役10年を言い渡した。検察側も弁護側も控訴しなかったため、6月4日、この判決が確定した。以下、判決要旨や裁判員のコメントを報道によって紹介する。

○裁判員裁判の判決が20日、京都地裁であった。裁判長は「身勝手な動機に同情の余地はない」と述べ、懲役10年を言い渡した。判決後、次席検事は、「事実認定、量刑とも、検察官の主張が評価された」との談話を出した。一方、主任弁護人は会見で「完敗。極めて残念な判決だ。更正の可能性や家族の気持ちに目を向けてもらいたかった」と苦渋の表情を浮かべた。（『朝日新聞』2010年5月21日朝刊）

○判決要旨

<量刑の理由>被告は子どもたちにとって最も身近な存在で、最大の保護者だったにもかかわらず、自ら子どもたちを傷つける行為に及んでおり、倫理的に非常に強い非難を加えられるべきである。犯行は、医療関係者すら容易に見破ることができず、長期間、継続できるような巧妙な手口で、医療機関は混乱に陥れられ、被害者らは適切な医療を受ける機会を失って、より危険な状態にさらされた。この点からも悪質性が高い。五女に対する犯行は計画的で、三女や四女についても一定の計画性が認められる。傷害致死や傷害の事例の中において、極めて悪質。被告は、重い病気の子どもの看病に尽くす母親として周りから評価されたいという思いから犯行に及んでいるが、その動機は身勝手かつ自己中心的で、同情の余地はない。

<精神状態>被告の犯行には、代理ミュンヒハウゼン症候群であるとしなければ説明できないような行動が認められ、この点は量刑上、有利な事情として斟酌し得る。

<まとめ>精神状態などを考慮しても、3人の幼い子どもらに苦しみを与え、うち1人の命を奪った行為は、通常の傷害致死事件や傷害事件よりも非常に強い社会的非難を受けるべきといえる。（『読売新聞』2010年5月21日朝刊）

○裁判員、補充裁判員のうち4人が記者会見に臨んだ。裁判員の女性は「一言では言えない。3人

の子どもに被害が及んでおり、難しいケースだった」と語り、別の主婦も「初めて聞いた病名。考慮するのは難しかった」と困惑があったことを認めた。補充裁判員だった30代女性は「すごく重い話で、考えると夜も眠れなかった」と悩んだ胸の内を明かした。（『読売新聞』2010年5月21日朝刊）

判決を受けて、長谷川博一・東海学院大学教授は、「代理ミュンヒハウゼン症候群が社会的にクローズアップされ、注目したが、残念ながら、その本質や原因にまで迫る審理は尽くされなかったように思う。Mの幼少期からの経験や環境をもう少し掘り下げて分析すれば有意義だったのでは」と指摘した。（『読売新聞』2010年5月21日朝刊）

コ) 弁護側の総括

裁判について国選弁護人の一人である堀和幸弁護士（2010）が、『『代理ミュンヒハウゼン症候群』の量刑上の扱いと裁判員裁判における鑑定のあり方』と題する論文を書いているので、それを紹介しながら、弁護側としての総括を振り返っておきたい。

堀（2010）は、本裁判を「弁護活動の結果をわかりやすく採点すれば、捜査段階での嫌疑である殺人3件および殺人未遂1件での起訴を回避させた（1人に対する傷害致死罪および2人に対する傷害罪での起訴にとどまった）」という点で100点、公判は事実認定、量刑ともに検察官の主張がほぼ認められたという点で0点、総合して50点ということになるか」と述べている。

Mが殺意を否認していたため、2008年12月24日の逮捕直後の弁護活動では、「殺意を認める供述がなされないよう」大晦日や元旦も含めほぼ毎日Mに接見し、殺意を認める供述をさせようとする取り調べに対して抗議の申し入れなどを行ったという。弁護側としては、殺人罪による起訴がなされなかったことは、こうした活動の成果だと評価したのであろう。

次に公判段階での評価に関して。堀（2010）によれば、公判では、まず『『代理ミュンヒハウゼン症候群』であったことが、被告人の責任能力の有無、程度、さらには、このことが量刑に及ぼす影響が問題となった』という。次に、四女に対する傷害致死事件について、公訴事実が死亡直前の2006年5月上旬頃まで注人行為を続けたとしているのに対して、症状が重篤になった4月21日以降の注人行為をMが強く否定していることから、「4月21日以降の注人行為は争うこととなった」。つまり、「本件の争点は注入時期と情状に絞られた」ということになる。

なお、本裁判は、「医学の専門用語が多用され、調書を読むだけでは裁判員の理解が困難であったから」「検察官、弁護人が証言内容を理解し、かつ、裁判員に対してもわかりやすい証人尋問が行えるように、公判前整理手続の段階において、証人予定の医師によるカンファレンスが行われた」「（カンファレンスには）証人予定者、検察官、弁護人のみが出席し、検察官、弁護人が証人予定の医師から説明を受けたり、質問したりして、証言内容に対する理解を深めた」とのこと。なるほど、わが国初と言われる「代理ミュンヒハウゼン症候群」の刑事事件らしい準備と言えよう。

それはさておき、弁護人は「被告人が反省していること、『代理ミュンヒハウゼン症候群』により責任能力もある程度低下しており、このことは刑を軽くする事情とされるべきこと、家族が被告人の

社会復帰を強く望み、再犯の防止に努める旨も誓約していること等から、執行猶予付きの判決を求めた」が、判決は「『代理ミュンヒハウゼン症候群であったことは量刑上有利な事情として斟酌し得る』としたものの」注入時期とその他の情状についてはほぼ検察官の主張を認め、懲役10年とされたことから、自らの弁護活動を0点と評価したものであろう。

(4) 「代理ミュンヒハウゼン症候群」とは

さて、ここからは、本事件を特徴づける「代理ミュンヒハウゼン症候群 (MSBP)」とは何かについて、あらためて検討しておきたい。というのは、本事件では、弁護士、検察官ともに、(そのため判決も)「代理ミュンヒハウゼン症候群」を精神疾患もしくはそれに近いものとして扱い、報道機関もそれを前提として報道を続けていたが、後述するように、MSBPに関しては、まさにその点をめぐって、過去すでに多くの議論がなされているからである。

ア) 検察側・弁護側の立場

そこでまず、検察側・弁護側の冒頭陳述からMSBPに関する部分についてあらためてふりかえっておきたい。裁判を傍聴した南部(2011)は、次のように紹介している。

最初に検察側の冒頭陳述。

「(代理ミュンヒハウゼン症候群は)子どもを病気にすることによって、周囲から同情を得ようとする症状の総称をいう。本件でMが代理ミュンヒハウゼン症候群という状態にあり、ある程度は判断力が低下していたということについては、検察側・弁護側双方とも争いはない。しかし、検察側は、Mがこうした状態にあったからといって、その行為に対する責任能力には影響はなかったものと考えている」

他方で弁護人は、次のように主張したという。

「Mは代理ミュンヒハウゼン症候群という精神医学でも確立した精神的な状態にあり、すなわち、その判断能力は100%ではない状態であった。Mは、重い病気、あるいはほかの子どもにはあまり見られない特別な病気の子どもの世話をする自分に満足感をおぼえ、『より重い病気の子どもの母親でありたい』という願望や、周りの人が『病気の子どもを献身的に看病する良い母親』と見てくれる、心地良い入院生活を続けたいという気持ちから、点滴回路に水道水等を注入することで子どもたちの状態を悪化させ、子どもたちを献身的に看病していたものである。そのため、本件は、いわゆる児童虐待とはかなり様相が異なるものである。すなわち、子どもが憎いとか、嫌いだとか、邪魔だとかいう理由によって行なわれたものではなかった。そして、代理ミュンヒハウゼン症候群になったことについては、M自身にはなんの落ち度もない。代理ミュンヒハウゼン症候群について理解すれば、Mが本件の混入行為の際に責任能力が低下していて、そのことを強く非難することができないことや、今後Mが再犯を行なう可能性はないものと分かるはずである」

この点につき、南部(2011)は次のようにコメントしている。

「本件がMSBPだとされることで、『加害者は、ある種の、判断能力や行動制御能力が低下した精神状態にあったといえる』という意見で検察側・弁護側双方が一致したという点は、筆者としては釈然

としないものがある」

「MSBPは児童虐待の一種であり、親の精神状態を指す言葉ではないものと、筆者は理解しているからだ」

「陰湿な虐待行為を、世間にばれないように平然と繰り返してきたMSBPの加害者の精神状態が、刑罰を重くするのではなく、軽くするような理由となるのであれば、それはどのような精神状態で、どのように非難可能性が減少するのかが、きちんと示される必要があるのではないだろうか。そして、それらの情報が社会に共有されることで、さらなる虐待の防止に役立てられるべきであろう」

「ところが、ここでの検察側・弁護側双方が、そうした精神状態について具体的に説明することなく、それを単純に『代理ミュンヒハウゼン症候群』という言葉に置き換えたにとどまったことは、非常に残念なことである」

イ) 判決—精神障害、精神状態としての「代理ミュンヒハウゼン症候群」

次に、判決がどのような認定をしたのかを見ておきたい。

「この点について、弁護人は、被告人が本件各犯行に及んでしまったのは、被告人がいわゆる代理ミュンヒハウゼン症候群という精神状態にあったからであって、これによって、被告人は事理弁識能力及び行動制御能力が低下していたのであるから、このことは量刑上有利に斟酌されるべきである旨を主張する。これに対して、検察官は、上記診断内容は、病気等ではなく、単に上記のような動機で病人を仕立てあげるような人を総称して呼称されているにすぎないのであるから、量刑を決めるにあたって有利に斟酌されるべき事情とは認められない旨を主張する。そこで、この点について検討すると、たしかに被告人の犯行には、代理ミュンヒハウゼン症候群であるとしなければおよそ説明できないような行動が認められ、この点については、上記のような精神状態が被告人の犯行に一定程度影響を与えている面は否定できないと考えられる。そして、これによって、被告人の事理弁識能力及び行動制御能力がある程度は低下していたと認められるのであるから、この点については量刑上有利な事情として斟酌し得ると考えられる。したがって、被告人が代理ミュンヒハウゼン症候群であるという点を量刑上全く考慮すべきではないという検察官の主張は採用できない」

この点につき、南部は、次のようにコメントする。

「判決においては、MSBPであることを理由とした一定の精神状態を認定し、それを『量刑において有利な事情』と認定しているが、MSBPが一定程度判断能力を低下させるようなある種の精神状態であるということは、そもそも両当事者が認めていたことであり、あとはそれを量刑にどれだけ反映させるかという問題として評議に委ねられていたのである。そのため、そうした認定はやむをえないものであって、そこになんらかの問題があったとしても、それは両当事者の立証活動上の問題に帰着するのである」

ウ) 虐待行為としての「代理ミュンヒハウゼン症候群」

では、「代理ミュンヒハウゼン症候群 (MSBP)」は精神疾患なのか。ローゼンバーグ (1997) は、

次のように言う。

「読者は次の点をはっきりと認識することが重要である。それは『MSBPは小児科領域の診断名であって、精神科の診断名ではない』という点である。加害者の自白を除けば、この診断を可能にする精神科的なテストや面接テクニックは存在しない。同時に、この診断を除外できる心理学的なテストも面接テクニックも存在しない。この事実こそが、それがさまざまな動機や心理状態を伴ったものであることが明らかであっても、心理状態それ自身を指すものではないという理由である。それはひとつの行為なのである」

ここでは、精神疾患という見方が明らかに否定されているが、そもそも、1977年に本症例を世界で初めて示したイギリスの小児科医ロイ・メドウも、これを児童虐待の一つとして報告していたのである。

エ)「代理ミュンヒハウゼン症候群」概念の混乱

ではなぜ、その概念が変化するようになったのか。この点について、メドウは次のように述べている^{*23}。

「過去10年間に、さまざまな方法で虐待される子どもの存在が明らかにされてきたが、人々がMSBPというタイプの児童虐待の存在を知るようになったこともその理由の一つであろう。言い換えれば、MSBPと関連させることで、これまで児童虐待とはとられなかった現象を新しいまなざしのもとで認知することが可能となったのである。しかし、そのために、MSBPの概念が混乱したのも事実である」

「MSBPという言葉は、当初、親の行動パターンとしてよりもむしろ、子どもの虐待の一類型として記述されるのが常であった。しかし、初期に報告されたケースで多くの人々の注目を浴び、人々の記憶に残ったのは、むしろ、母親たちの独特な行動パターンだったのである。それは、彼女たちは生き生きと小児科病棟で生活し、病棟スタッフと親密な関係を結び、医師や看護師に気を使うわりには、子どもの病気のことを心配していないように見えた、というものであった。そのためであろうか、MSBPを虐待の一類型としてではなく、母親がかかっている『病気』として記述する傾向が出現したのである。この母親は『MSBP』という病気だ、という記述である。このような表現をするのは専門家であることも、加害者自身が用いる場合もある。その後、この傾向はマスコミによって煽られることになった」

「以前、私はある法廷で、『この人はMSBPにかかっていますか?』という質問を受け、非常に憤慨したことがある。このような質問は、義理の息子に肛門性交を強いた男性に関して、かれは『性的虐待』にかかっていますか? と質問されたようなものである。しかしながら、このようないい加減な使い方とは違って、MSBPという言葉は親の行動パターンに重きを置く別のもう一つの重要な流れも無視できない。それは、米国精神医学会によって出版された、『精神疾患の診断・統計マニュアル』第四

*23 ここで紹介するメドウ医師の論文は、坂井（2003）に掲載されている坂井の翻訳を引用したもので、メドウの論文は「MSBP、その本物と偽物」と思われる。

版（DSM・Ⅳ）に提出された概念である」

DSM・Ⅳに記載されている定義がどのようなものであるかの詳述は避けるが、坂井（2003）はこの点について、次のように述べる。

「もともと自分は『子どもの虐待の一形式』として遠慮深く提案した概念なのに、アメリカ精神医学会という強大な権威をほしいままにする組織が『加害者』を表す疾患概念として世界中に発表してしまった事実を前にして呆然と立ちつくすメドウ先生の姿が見えるようです」

「このような事態に対してメドウ先生が選択した態度は、DSM・Ⅳに真っ向から反論することを避け、逆にDSM・Ⅳの診断基準にできるだけ沿うように自分の見解を修正することでした。メドウ先生はいわゆる『折衷案』を示したのです」

オ) あらためて「代理ミュンヒハウゼン症候群」とは

さて、本稿は、3人の子どもが死亡しているこの事件について報告することが目的であるので、これ以上MSBP概念のことについて触れることは避けるが、最後に、こうした経過もふまえて示された南部の見解を示しておきたい。

「結論から先にいえば、MSBPは『児童虐待の一類型』にはほかならない。『虐待』であるため、それは親の精神状態を指す言葉ではなく、小児科学的な診断名でもない。例えば、赤ちゃんがわずらわしくなった母親が、赤ちゃんを床にたたきつけて頭蓋内に損傷を負わせた場合、それは『児童虐待』あるいは『犯罪（傷害）』であり、その行為前後の母親の精神状態は、また別の次元の問題である。なお、そこで赤ちゃんが負った傷には『児童虐待』という診断名はつかない。子どもの治療を要する医学的な問題は『頭蓋内損傷』であり、『虐待』というのは、あくまでもその損傷の原因である。その原因が、誤ってベランダから転落したのであれ、自動車事故に巻き込まれたのであれ、子どもが負っているのはいずれも『頭蓋内損傷』という、脳の血管が切れたり、脳の表面や内部が傷ついたりした傷害なのである」

「そもそも、MSBP自体が精神障害だとするのであれば、『母親がMSBPという病気にかかったから、子どもを病気にしたのだ』ということで、MSBPは刑罰ではなく治療の対象とされなければならないことになるだろう。しかし、『わが子に特定の虐待を行なう病気』というものがあえるのだろうか？これでは『彼女が子どもを病気にする病気にかかったために、子どもを病気にしたのだ』という、愚にもつかない循環論法を展開しているだけである。そして、もしそうだとするのであれば、それは、子どもを殴る親に『児童虐待病』という病名をつけたり、人を暴力的に傷つける人物に『傷害病』などという病名をつけ、刑務所ではなく精神病院に送るべきだとすることと同じことになってしまう」

このように述べた南部は、本件の判決について、次のように指摘している。

「MSBPが行為者の『精神状態である』とし、『それによって事理弁識能力および行動制御能力がある程度は低下していた』とする認定に対しては、やはり残念な思いが残った。何度も繰り返すが、MSBPのような複雑な虐待行為を行なう親の精神状態には、さまざまなものが含まれており、そうした精神状態を説明するために『代理ミュンヒハウゼン症候群』という言葉があるわけではないと、筆

者は考えているからだ」

(5) 加害者の2つのタイプ

最後に、MSBP加害者のタイプについて、やはり南部を引用して紹介しておきたい。南部は、次のように言う。

「筆者の手元にある十数例のMSBP事件報告をざっと読んでみて、まず気づいたのが、日本で報告された母親の特徴は、大きく分けて2タイプあるということだ。これを名づけるとすると、「ミュンヒハウゼン・タイプ」(略して「MSタイプ」)と「代理ミュンヒハウゼン・タイプ」(略して「MSBPタイプ」)ということになる。

MSタイプの母親は、「とんでもない嘘つきで、病院内のトラブルメーカー」という、まさに(中略)「代理によらない」ミュンヒハウゼン症候群の患者の特徴を示しているものである。この母親は、あからさまにいい加減でだらしない生活をしていたり、怒りやすく、その言動や行動特徴からすれば、学歴や知的水準、生活レベルは高いとはいえない。子どもに対する愛情は表面的で、むらがある。そのため、医療関係者が比較的異常に気づきやすいタイプである。

他方、MSBPタイプの母親は、これまで欧米の例で見てきたように、本質的にはやはり嘘つきであるかもしれないが、MSタイプほどあからさまな虚言を吹聴して周囲の人と衝突するようなことはなく、むしろけなげで良い母親の外観を保っていて、知的水準や生活水準も平均以上のようなようである。医療関係者が騙され、異常に気づきにくいタイプである」

本報告を読めばわかるように、本事例は後者のMSBPタイプの範疇に入ると言えよう。なお、先に紹介した児童福祉法28条事件のうち、宮崎家裁が承認した事例は、南部がMSタイプの例として紹介していることを付記しておきたい。

(6) 引用・参考文献

- Helfer,M.E., Kempe,R.S. and Krugman,R.D.(Eds.) (1997) THE BATTERED CHILD, Fifth Edition. Chicago: The University of Chicago Press. (メアリー・エドナ・ヘルファラ編 坂井聖二監訳(2003)『虐待された子ども』明石書店)
- 南部さおり (2010)『代理ミュンヒハウゼン症候群』アスキー新書
- 南部さおり (2011)『児童虐待 親子という絆、親子という鎖』教育出版
- 坂井聖二 (2003)『子どもを病人にしたてる親たち』明石書店
- 宮崎家都城支判 平12.11.15 平12(家)142号 家庭裁判月報54(4),74-95.
- 札幌高判 平15.1.22 平14(ラ)87号 家庭裁判月報55(7),67-80.
- 熊本家判 平21.8.7 平21(家)323号 家庭裁判月報62(7),85-95.

(川崎 二三彦)

8. 東京都練馬区の事例（2008年）

(1) 報道による事件の概要・経過

ア) 事件概要（新聞報道より）

2008年12月23日、東京都練馬区で、長男の優衣君（当時2歳6か月）が、実父（34歳。以下、F）と、実母（34歳。以下、M）によって、自宅のプラスチック製の円形ゴミ箱（50リットル、高さ80センチ）に閉じ込められたまま12時間以上放置され、窒息死した。

23日16時頃、Fが「男児が死後硬直している」と119番通報し、署員がかけつけたときには優衣君は死亡していた。司法解剖の結果は死因不詳で、事件発覚当初は警察は事件・事故の両面で捜査していたためかF、Mともに逮捕されなかった。事件発覚から4か月経った2009年4月、F、Mは優衣君に対する傷害容疑で逮捕・起訴され、7月には監禁致死の容疑で再逮捕・追起訴された。

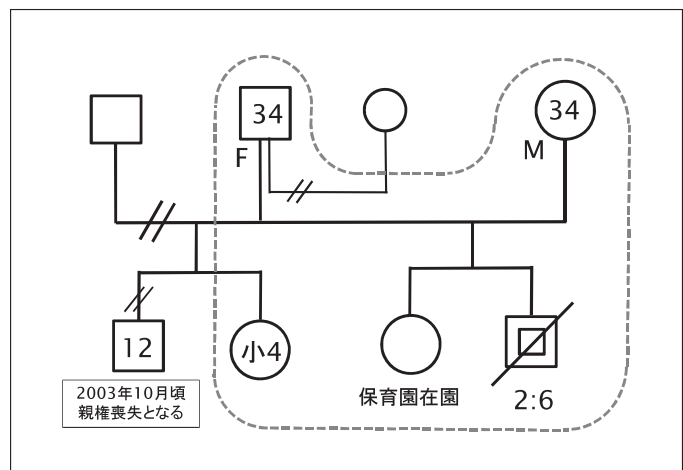
公判（公判分離）で、Fは「Mが『（優衣君を） どうにかして』と言ってきた（からゴミ箱に入れた）」と主張し、Mは「Fからの暴力に逆らえなかった」などと主張した。こうした主張の食い違いに関連して、Mの控訴審では、高裁が地裁の裁判の進め方を批判するなどの異例の事態もあった。また、本事例は裁判員制度開始から9か月後の裁判であり、虐待死亡事件を裁判員がどう判断するかについても注目が集まった。

報道によると、過去に異父兄に対する児童相談所の関わりがあり、親族の申し立てによって親権喪失が宣告されていた。しかし、それが活かされることはなく、最悪の結末に至った。本事例では、過去にきょうだいに対する虐待で児童相談所の関わりがありながらも、諸条件が重なり、その後経過が追えなくなるという課題が浮き彫りになった。

なお、きょうだいの親権喪失宣告がなされた虐待死亡事例としては2006年の福島県泉崎村の事例（前報告書参照）がある。

イ) 事件発生時の家族構成

- F（34歳）建築作業員。2度目の結婚。
- M（34歳）無職。2度目の結婚。最初の結婚で2人の子どもを出産。
- 異父兄（12歳）身体的虐待で一時保護、その後親権喪失宣告。事件発生時は別居。
- 異父姉（小学4年生、年齢不明）
- 実姉（保育園児、年齢不明）
- 優衣君（死亡時2歳6か月）



(2) 事件発覚から逮捕に至る経過

ア) 事件発生まで

2001年頃、Fは、Mと不倫の末、Mの連れ子の異父兄や異父姉と共に同居後、再婚した（『毎日新聞』

2010年6月1日)。

異父兄は、食事が遅い、動きが鈍いといった理由で、FとMから叩かれるなどの暴力を受け、児童相談所に保護された(『毎日新聞』2010年6月1日)。異父兄は「パパとママにやられた」と話し、児童相談所は虐待ケースとしてMに会っていた。異父兄は児童相談所の一時保護所で生活し、7歳の時(2003年4月)、親族が申立人となった審判で親権喪失宣告が出された(『毎日新聞』2010年6月10日)。この頃実姉が誕生している(『毎日新聞』2010年6月1日)。

2003年10月頃(親権喪失宣告の半年後)、FとMは事件現場となるマンションを購入し転居した(『毎日新聞』2010年6月1日)。2005年頃には、Fが性犯罪で逮捕され、被害者との示談が成立し釈放されるが、この頃優衣君を妊娠していたMは離婚と中絶を迷っていた(『毎日新聞』2010年6月1日)。

2006年6月ごろ、優衣君が誕生する。優衣君が1歳の頃から虐待が始まったとされる。F、Mは優衣君が「育てにくい子」であり「自閉症ではないか」という疑いを持っていたが、医療機関などに相談に行くこともなく、優衣君が1歳半のころ、発育に異常がないとF、M自身で判断し、それから後は、優衣君が示す行動などについて反抗的だとし、日常的に虐待を繰り返すようになった。優衣君がうるさいという理由で段ボール箱に入れて自宅のベランダに放置することもあったようである。「ベランダから泣き声がよく聞こえていた。今思えば…」との同マンション住人の声もあった(『毎日新聞』2010年6月1日)。

具体的な虐待の内容としては、優衣君1人を置いて家族4人で出かける、知能の確認のためと称して芳香剤やタバコの吸い殻を食べさせる、手をベッドに縛る、洗濯機やオーブンに入れて一瞬スイッチを押すなど、次第に虐待がエスカレートしていった。また、「こっちバカ絶叫中」「ご飯中にバカ騒ぎ、餌を与えたよ」などと夫婦でメールのやりとりもしていた。MはFがいないときも優衣君を縛っていた。

さらに、新聞報道以外では以下の報道もされた(『女性セブン』2009年7月30日・8月6日合併号、2010年3月11日号)。Mは付近の住民に「下の子は手間がかかって大変」「泣いてばかりで大変なんです」とこぼしていることがあったこと、また同時に近隣住民の声で、「(Mからは)優衣君への愛情が全く感じられず、いやがる感じでした」という報道もあった。

一方Mは、Fと一緒にした後、Fから何度も暴力を受けていた。「やつれていることもあり、ひどいときには顔がボコボコになっていた」(Mの親族の話)というようなDVを疑わせる報道もあった。

イ) 事件発生、発覚

2008年12月22日、優衣君はMと一緒に地域のクリスマス会に参加した。そのとき優衣君は泣き叫んだため、帰宅後Fに腹部を蹴られ、夕食時にはF、M、姉ら2人が夕食を囲む様子をベランダから立っただけで見させられていた。その後、優衣君は台所の出入り口付近に立たされ続けた後、日付が変わる頃にゴミ箱に入れられ、さらに上からポリ袋をかぶせられ周囲をゴム紐で縛られ、物干し置き場にゴム紐で固定された。その後Mがゴミ箱を室内に戻した後も、放置されていた(計12時間)(『毎日新聞』2010年6月1日)。

2008年12月23日午後4時半ごろ、Fが「男児が死後硬直している」と119番通報した。警察署員が

駆け付けたときには優衣君（2歳6か月）は既に死亡していた。優衣君は布団の上に寝かされた状態で、外傷はなかったという。警察署員が発見した時には死後2時間以上経過していた。Fは「午前5時ごろに見たときは元気だった。夕方、子ども部屋の様子を見に行ったら、ゴミ箱の中で死んでいた」「気がついたときにはゴミ箱に入っていた」「自分でゴミ箱に入ったようだ」と話していた（『読売新聞』2008年12月24日、2009年7月10日）。しかし、発見当時、優衣君の状態は、1歳6か月程度の体重で、50か所ほどの傷の痕、いくつもの円形脱毛があったという。異父姉（小4）と実姉（保育園児）には虐待の痕跡はなかった（『女性セブン』2009年7月30日・8月6日合併号）。

ウ) 逮捕・起訴

司法解剖の結果は死因不詳であり、警察はゴミ箱に閉じ込められたことと死亡との因果関係について調べていた（『朝日新聞』2009年7月10日）。事件発生から4か月後の2009年4月、F、Mが2008年12月中旬に複数回、優衣君の手首などを衣服（ストッキングなど）で（『毎日新聞』2009年7月11日）ベッドに縛り付けたとして、傷害容疑で逮捕、起訴された。

その3か月後の7月、優衣君をゴミ箱に閉じ込め、自力で脱出できない状態にしたまま放置し（『読売新聞』2009年7月10日）、窒息死させたとして、2人は監禁致死容疑で再逮捕された。事件当時は明らかでなかったが、その後の調べで、優衣君が自力でゴミ箱に入れないこと、ゴミ箱はふたを閉めると密閉され、2歳の男児が内側から開けるのは困難であることがわかった（『読売新聞』2009年7月10日）。警察は、F、Mの認否や動機については、「共犯事件で、家庭内で起きたことでもあり、今後の捜査に支障がある」として明らかにしていなかった。

エ) 公判（公判分離、裁判員裁判）

2010年2月15日から18日の4日間に渡りFの公判が行われ、次いで2010年3月23日から26日の4日間に渡りMの公判が行われた。

a. Fの公判

◎初公判（2010年2月15日）（『朝日新聞』『読売新聞』2010年2月16日）。

2010年2月15日、裁判員裁判が東京地裁で始まった。Fは起訴内容を認めた。

冒頭陳述で検察側は、FとMが、優衣君の知能を確認するという理由で芳香剤やタバコの吸殻を食べるかどうかが試したり、オープンや洗濯機の中に入れてたりするなどの虐待を日常的に繰り返していたと指摘した。FとMが「バカの餌も終わった」とやりとりするなど、優衣君を動物のように扱っていたことも指摘した。また、死亡した2歳6か月の時点で1歳6か月前後の発育程度にとどまっていたとも述べた。弁護側は、虐待は共犯として起訴されたMの影響が大きいと主張した。

◎公判2日目（被告人質問）

被告人質問では、裁判員らが厳しく質問した。優衣君をゴミ箱に入れ真冬のベランダに放置したこ

とについて、男性裁判員が「死んでしまうと考えなかったのか」と尋ねると、Fは「そこまで考えられませんでした」と答えた。

Fは事件の背景について、言うことを聞かない優衣君に対する不満があったと説明した。裁判長から「2歳の子どもが亡くなったことがどういうことか、本当に考えているのか」と尋ねられたが、うつむいたままではっきりと答えなかった（『朝日新聞』2010年2月17日）。

◎公判3日目

検察側が懲役12年を求刑し結審。検察側は論告で、FとMが優衣君を日常的に虐待していたと指摘した。「実の子にしたとは思えない常軌を逸した虐待」と厳しく非難した。一方、弁護側は「被告は元来粗暴ではなく、虐待を深く反省している」として寛大な刑を求めた。Fは最後に「自らの手でこんな結果にしてしまい、すいません」と述べた（『朝日新聞』2010年2月18日）。

◎公判4日目（判決）

18日、Fには懲役11年（求刑懲役12年）の判決が言い渡された。裁判長は「監禁の方法は危険性が高く極めて悪質で、死に至るまでの恐怖と苦しみは察するに余りある」（『asahi.com』2010年2月19日）、「日常的な虐待がエスカレートした悪質な犯行で、尊い命が奪われた結果は極めて重大だ」と述べた。弁護側は、Fによる虐待はMに頼まれたと主張したが、判決は「被告は腹が立ってやったと認めている。（Fの）果たした役割が重要であることは変わらない」と指摘した（『朝日新聞』『読売新聞』『asahi.com』2010年2月19日）。

◎他誌報道による公判の様子（『女性セブン』2009年7月30日・8月6日合併号、2010年3月11日号）

- ・証拠として、虐待による擦り傷を負った優衣君の写真や、自宅マンションのエレベーター内で優衣君の腹部を蹴るFの様子が映っている防犯カメラの映像が裁判員に公開された。ほかにも、Fが自ら撮影した、ベッドに手足を縛り付けられた優衣君の映像も流された。
- ・亡くなった前日には、言うことをきかないと腹を立てたFが頭を傘の柄や平手で叩き、携帯電話でMに「優衣を捨ててこようか」と電話をかけた。それでも怒りは収まらず、腹部を蹴るなどの暴行を加えた。さらに気温4度のベランダに締め出し、夕食をとらせなかった上、その後3時間以上台所に立たせ、最後にはキャベツの芯などの生ゴミ類が入ったゴミ箱に優衣君を押し込み、上からポリ袋をかぶせた。

○Fの公判に対する裁判員のコメント（『朝日新聞』『読売新聞』2010年2月19日）

報道では判決後の裁判員のコメントが多数紹介された。以下、その一部を引用する。

・量刑に関して

「人が亡くなっており、（判決は）私の中では軽いと思った」（30代女性）、「求刑を出発点にするのが嫌だったので素人なりに計算したが、求刑は自分の想定より短かった」（40代男性）、「素人的に言

えば15年とか18年ぐらいと思った」(男性)、などと求刑は軽いとみる意見が目立った。

また以下の報道もあった(『女性セブン』2010年3月11日号)。裁判員の一人が応じた取材記事である。以下引用する。「難しいのはやはり量刑の判断です。意見が割れて、どうしようというところから話し合いました。検察が12年でわれわれが11年にしたら軽くなったといわれるんじゃないかとも思いました。しかし証拠から判断しろといわれると、厳密にはたいしたことないといわざるを得なくなっちゃうんです。ベッドにしばったことについては、おちんちんをかく癖があって、腫れて化膿するので、やめさせるために縛ったという。エレベーターで蹴ったとうのもの、実際のビデオをみると、ちょこっと蹴ったという感じなんです。厳密に言うと、ぼこぼこ殴るとかひどい暴力の証拠があるわけじゃないんです。オープンの話も証言はあるけど、証拠はありません。それと終始うなだれて反省したように見受けられた被告の姿は、当然量刑を決める判断材料になったのだとは思いますが」

・虐待とその予防に関して

小さな子どもがいるという30代の女性は「虐待は非常に悲しむべきこと。虐待をなくすために、どうすればいいのか、今後考えないといけない」と話した。40代の男性会社員も「きっかけは小さいことだが、だんだんやるのが大きくなる。ほかで起こらないように(経験を)役立てたい」と自らの決意を交えて語った。また、「当然嫌だが『きちっと判断しないと』と冷静に見た」と語る一方、「友人間のいじめであれば親が逃げ場になる。でも、今回は本来逃げ場になるべき親から虐待を受けたという異常な事態。ひとりぼっちで亡くなったことはかわいそうだ」と沈痛な表情も浮かべた。

Fの虐待については、「最初は遊び半分のいじめだったのではないか。子どもじみたいじめを大人が行っていることが怖いと思った」(60代男性)という話もあった。

・裁判の進行に関して

検察、弁護側双方がMの証人尋問を行わず、代わりに捜査段階の供述調書が朗読されたことについて、「被告の証言と食い違うところがあり、直接証言を聞いてみたいと思っていた」(40代男性)という声もあった。評議で裁判長に「Mの話の聞けないか」と申し出たこともあったという。

○裁判員の手記(『婦人公論』2010年6月22日号)

『婦人公論』には裁判員の手記が記されている。

この手記では、Fの公判の裁判員となった女性の体験が記されている。裁判自体のことだけでなく、判決を下すことについて、また報道に対しての思いなども綴られ、弁護側、検察側の主張をきいて正義とは何かということ考えたということなども記されている。以下、その内容を紹介する。

- ・Fの公判で、Fが優衣君を撮影した画像が提出された際、「『うるさい』と叫ぶ声が聞こえますのでよくきいてください」と言われた。そう言われればそう聞こえる。Mの裁判でも同様の証拠が採用されていた。その際、検察官はMの声であることを主張していたが、印象操作の感はぬぐえなかった。
- ・弁護側も事実関係の追求よりも被告は凶暴な人間ではないとか、養育すべき家族がいる、という情状酌量ばかりを強調した。
- ・報道に対して、衝撃的な内容のみ取り上げて繰り返し伝えたり、CGを使って事件の様子を事実以

上にデフォルメして再現することで、ある程度世論を方向付けてしまう恐ろしさを感じ、報道に対する不信感が生まれた。

- ・量刑が軽いとする世論の批判的なコメントに対しては、限られた時間で評議をした結果であり、全体を見ずに安易にそのように報じられることに、悔しさやむなしさを感じ、涙が出た。しかし、許しがたい事件であることは事実。「メディア」と「市民感覚」と「この判決を下した裁判員」の狭間で沈んでいきそうな小さな自分を感じた。
- ・その後Mの裁判を傍聴し、Fが証人として出廷した際、控訴せずに刑が確定したことを知りました。Fは自分の量刑について「自分が犯した罪を考えれば、相当の量刑だと思って受け入れた」と語りました。(中略) 私の場合、刑を受け入れた被告の気持ちを被告自身の口から聞くことができたことは幸運だったかもしれません。

b. Mの公判

①地裁

◎公判1日目（2010年3月23日）

Mは起訴事実を認めた。検察側は冒頭陳述で、Fが優衣君をゴミ箱に入れたのはMから「どうにかしてよ」と言われたのがきっかけだったと主張した。一方、弁護側は「(被告は) Fから暴力を受けており、関与は従属的だった」と述べ、「Fよりも軽い刑になるはず」と訴えた(『読売新聞』2010年3月24日)。

◎公判4日目(判決)(2010年3月26日)

Mには懲役7年(求刑懲役10年)の判決が言い渡された。判決は、Fが主体となって日常的に優衣君に虐待を繰り返していたと認定した。一方で、Mが監禁を黙認しただけでなく自ら手を貸し、優衣君をゴミ箱に閉じ込めたまま長時間放置したことを重視し、「被告の関与を軽く見ることはできず、刑事責任は重い」と結論付けた。

Mは公判で「Fから激しい暴力を受けていたことで恐怖心から優衣君への虐待を止められなかった」と主張していたが、一方、検察側証人として出廷したFは監禁行為について「いつまでも寝ない長男をどうにかしてほしいというMの意向を酌んで、ゴミ箱に入れた」と述べ(『読売新聞』2010年3月27日)、犯行の背景にはMの意向もあったと証言した。この点で「Fから暴力を受け従属的な立場にあった」と主張するMとの間で関与の度合いについての認識が食い違った。判決は、2人の主張の食い違いについて明確な判断を示さなかったが、実際に優衣君をゴミ箱に入れたのはFであることを踏まえ、「責任の重さには明らかな差がある」と結論づけた(『朝日新聞』『読売新聞』2010年3月27日)。

◎Mの公判を傍聴したFの裁判員のコメント

Fの裁判で裁判員を務めた男性は、Mの公判を傍聴し、判決後の取材に「今回傍聴して、初めて2人の言い分の違いに気づいた」「Fの公判ではMの証人尋問がなく、Fからの暴力は初めて聞いた内容。

Mの言い分をFに確かめることなく判決を出したことを考えると釈然としない」（『朝日新聞』2010年3月27日朝刊）、「どちらの言い分を認めるかで量刑が変わることもある。直接、Mの証言を聞いた上で判決を考えたかった」と話した（『読売新聞』2010年3月27日）。

② Mの控訴審

Fが証人出廷をし、「子どもをオープンに入れた理由は何ですか？」という質問に対して、「特にありません。本当にいたずらというか、入れてやれ、と」と淡々と説明した。「熱いものが理解できる年齢なのか試そうとスイッチを入れた。入れたのは俺です。すぐ消せば大丈夫だと思った。（その時）Mはタバコを吸ったりしていた。あと洗濯機にも入れた。洗濯物も入っていたと思うが、その上にかぶせるように入れ、電源を入れた」と証言した（『産経新聞』2010年4月15日）。

裁判長は「長男の苦痛や危険に目をつぶり、Fの犯行を容認した」と指摘し（『読売新聞』2010年10月7日）、被告を懲役7年とした一審判決を支持し、「量刑が重すぎる」との被告の主張は退け、控訴を棄却した。

また、裁判長は「(Mの)一審の審理は、いささか相当でない」と指摘した。高裁裁判官が一審の裁判員裁判の進め方について批判したのは極めて異例である。問題視されたのは、一審においてMの弁解が十分に調べられなかった点である。「裁判員の理解を深めるためにも、元夫の責任を強調するMの見解が真実なのかを、元夫に確認できるような審理の進め方を考えてもよかった」と指摘した。Mの一審では、Fが証人として出廷した際、「すべてFのせいだ」とのMの主張について、ほとんど質問が出なかった。一審では、虐待を主導したのはMとFのどちらかという争点について明確に判断せず、Mが具体的にどう犯行したかが解明されないまま、判決を言い渡すことになった（『朝日新聞』『読売新聞』2010年10月7日）。

(3) 事件へのコメント

ア) 行政機関

○児童相談所・練馬区

- ・虐待対応にあたる区の担当課や児童相談所は「通告がなく把握できなかった」と説明した（『毎日新聞』2010年6月1日）。
- ・児童相談所は「当時、下のきょうだい（優衣君の実姉）の通う保育園には何度か様子を聞いたが、その後生まれた被害児まで目を配る仕組みがなかった。どこまで見守るかが難しい」とした（『毎日新聞』2010年6月1日）。
- ・児童相談所の元幹部は「過去の虐待事例は蓄積され、照会もできるが、新たな通告などもないのに検索するのは、人権にもかかわり難しい」と話す（『毎日新聞』2010年6月1日）。
- ・都の元児童福祉司は、「1人の児童福祉司が担当する家庭は80～100件程度あり、新たな通告にも追われる。緊急会議や学校などとの打合せ、事務処理も多い。1件1件丁寧にリスクに注意できればいいが、法律（児童虐待防止法）に中身が追いつかない」と現場の実情を話した（『毎日新聞』

2010年6月1日)。

- ・練馬区は「(取材を受けて確認したら) 見相から情報提供された当時の記録が出てきた」と説明した(『毎日新聞』2010年6月1日)。

イ) 専門家・識者

①津崎哲郎(花園大学)

「親権を奪われるほどの親の多くは、深刻な不安定要素や生きにくさを抱える。下のきょうだいへの虐待の恐れも含め、目を配るべきだ」と指摘する(『毎日新聞』2010年6月1日)。

②西澤哲(山梨県立大学、臨床心理学)

記事では、「子ども時代に愛された体験がないこと」「生活ストレス」「孤立」「親の意に沿わぬ子」という虐待の4要素を紹介し、西澤はこれに対して「4要素では説明がつかない、加虐性が強く了解不能な虐待がここ3~4年、無視できなくなってきた」と衰弱死の例なども挙げて指摘している。

また、「正直に言ってわからない。殴る蹴るのような発作的なものではなく、いわば慢性的な加虐性がどこから生まれてくるのか。それを理解するためには、われわれは親たちを断罪するのではなく、親たちと向き合わなければならないと思う」とし、「現在の司法システムはそうした心理を解明するには十分ではない。今社会で起きている重大な変化を理解し、虐待に苦しむ子どもと親を援助するために、司法は別種の社会的責任を果たす時期にきている」と述べる(『産経新聞』2010年4月15日)。

③齊藤学(精神医学)

「『しつけをただけ』と言い張る虐待と、まるでペットを残酷に扱うかのような虐待は異なるもので、一線を画すべきだ。『しつけ虐待』は家族の枠組みの中で起きる一方、家族の枠組みが崩壊したところで起きてしまうのが『ペット虐待』だ」とみる(『産経新聞』2010年4月15日)。

④長谷川博一(東海学院大学、臨床心理学)

長谷川は、夫からDVを受けた母親が子どもをせっかんしてしまうケースもあるとする。「この事件があてはまるかどうかはわかりませんが、夫からのDVで過剰にストレスがたまると、子どものささいなことにも我慢できなくなってしまう。直接手を振るわなくても、ネグレクト(育児放棄)してしまうこともあります」(『女性セブン』2009年7月30日・8月6日合併号)。

(4) 事件を踏まえての波紋・展開

事件が起きてから、集中して報道はされたものの、社会的な動きなどにつながった報道は認められなかった。

また、東京都の児童福祉審議会では、毎年死亡事例検証の中から数例抜き出し検証を行っているが、本事例を含む平成20年度の重大事例を対象とした平成21年度検証報告書では、「今年度の検証では、児童相談所が関与した事例について、児童相談所が自ら関係機関とともに、事例の問題点、課題及び関与のあり方について第三者を加えた検証を行い、その結果を検証部会へ報告した」としているが、本事例は検証の対象として選ばれておらず、何が起こっていたのかを含め、明らかにされなかった。

この報告書では、平成20年度に東京都で起きた「重大な児童虐待の事例」全23件のうち、児童相

談所の関与があった4件のみ扱われた（被害児の年齢は0歳3人、4歳1人であった）。本事例が検証されていないのは、優衣君については児童相談所の関与がなかったという理由によるものかもしれないが、上述の通り、過去に児童相談所の関与があるきょうだい事例としては重大な事例であり、検証の対象とされなかったのは残念である。

(5) 経過

2001年	F、Mの連れ子2人と共に同居後、再婚。
不明	異父兄、暴力を受け、児童相談所で一時保護。7歳の時（2003年4月）、親族が申立人となった審判で親権喪失宣告が出された。
不明	実姉誕生。
2003年10月頃	親権喪失宣告の半年後、事件現場となるマンションを購入し転居。
2005年頃	Fが性犯罪で逮捕されるが、被害者との示談が成立・釈放。優衣君を妊娠していたMは離婚と中絶を迷う。
2006年6月頃	優衣君誕生。
2007年6月頃	この頃（優衣君1歳の頃）から虐待が始まったとされる。
2008年12月22日	優衣君は、泣いたことが理由でFに腹部を蹴られ、家族4人の夕食の様子をベランダから立ったまま見させられ、その後台所の出入り口付近に立たされ続けた後、日付が変わる頃にゴミ箱に入れられる。
2008年12月23日	夕方16時頃、優衣君が死亡しているとして、Fが119番通報。
2009年4月	F、M、傷害容疑で逮捕、起訴。
2009年7月10日	F、M、監禁致死容疑で再逮捕、追起訴。
2010年2月15日	Fの公判開始（裁判員裁判。公判分離）。
2010年2月18日	F判決 懲役11年
2010年3月23日	Mの公判開始（裁判員裁判）
2010年3月26日	M判決 懲役7年
2010年10月6日	M控訴審 棄却（懲役7年確定）

(6) 文献

東京都児童福祉審議会（2010）「児童虐待死亡ゼロを目指した支援のあり方について -平成21年度東京都児童福祉審議会児童虐待死亡事例等検証部会報告書-」

（相澤 林太郎）

9. 大阪市西淀川区の事例（2009年）

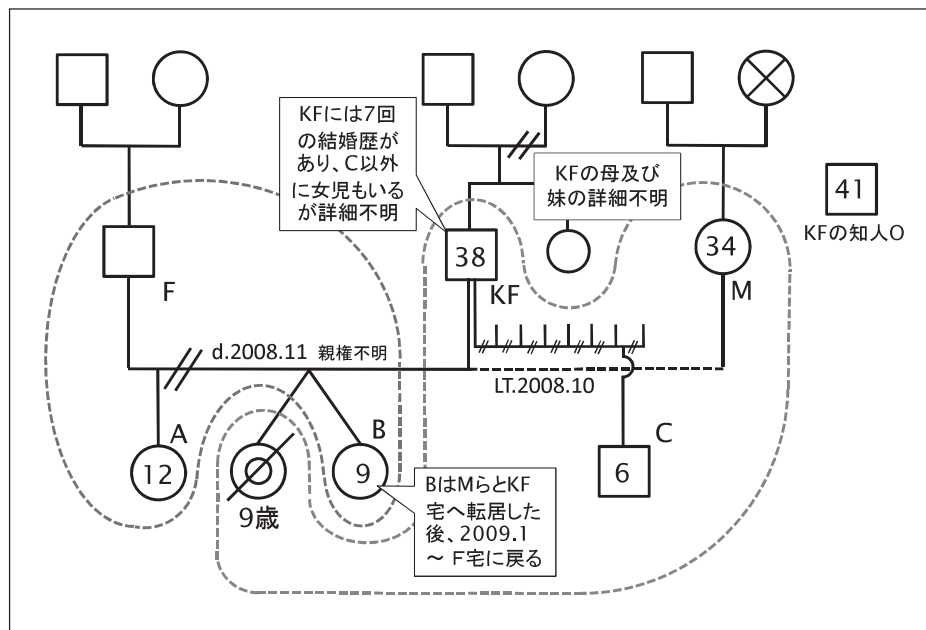
(1) 事件概要

はじめに、新聞記事から得られた情報をもとに、事件の概要をまとめる。また(5)に、MとKFの判決文および検証報告書から得られた情報も含めた経過一覧を表にまとめたので参照されたい。

ア) 事件発覚

2009年4月7日から、大阪市西淀川区の市立小学4年生の^{せい か}聖香さん（当時9歳）が行方不明となり、保護者が家出人捜索願を提出した。聖香さんは、実母（当時34歳。以下、M）とその内縁の夫（当時38歳。以下、KF）、KFの息子（当時6歳。以下、C）との4人暮らしだった。大阪府警は広範囲にわたって捜査をし、聖香さんの実父（以下、F）らは情報提供を求めるビラを駅前配ったが、足取りはつかめなかった。

聖香さん家族のジェノグラムは、以下の通りである。



聖香さんの失踪後の足取りが全く浮かんでこないことから、4月23日、府警は保護責任者遺棄容疑で聖香さんの自宅の家宅捜索に乗り出し、M、KF、自宅に出入りしていた知人男性（当時41歳。以下、O）の3人への事情聴取を行った。

翌24日、府警はM、KF、Oの3人を死体遺棄容疑で逮捕した。

同日、奈良市内の墓地から聖香さんの全裸遺体が発見された。司法解剖の結果、4月6日頃^{*24}に死亡したと推定された。脳に硬膜下血腫が見つかったほか遺体に外傷はなく、死因は特定できなかった。

同年5月13日、大阪地検は、M、KF、Oの3人を死体遺棄罪で起訴した。府警は、聖香さんが度重

*24 文献3・4によると、聖香さんが死亡した日は2009年4月5日とされた。

なる虐待によって衰弱死した可能性が高く、KFが聖香さんに暴行など虐待を加え、Mはそれを黙認していたとみている。起訴状によると、3容疑者は4月6日にKFの自宅マンションから聖香さんの遺体を共謀して車で運び出し、奈良市の墓地に掘った穴に埋めた、とされた。府警の発表では、KFは5日夕方に聖香さんが死亡しているのに気づいたと供述。室内に遺体を運び、3人で遺棄方法を相談の上、墓地に埋め、家出を装ったという。

5月21日、府警は、MとKFを保護責任者遺棄致死容疑で再逮捕した。両容疑者は共謀し、3月11日頃から「しつけ」と称し聖香さんに対して暴行や食事制限、ベランダに閉め出すなどの虐待を続け、聖香さんが弱っているのを知りながら、4月4日の夜、聖香さんが失禁したことに腹を立て暴行。ベランダに出し、聖香さんの意識がもうろう状態に陥ったことを認識しながら、虐待の発覚をおそれて医師に診せるなど必要な措置をとらずに放置し、5日頃に衰弱死させた疑い。府警は、傷害致死容疑や殺人容疑での立件も検討したが、暴行と死亡との因果関係や殺意の立証が困難と判断し、適用を見送った。再逮捕に際し、Mは初めて聖香さんへの謝罪の言葉を述べたという。

両容疑者は、6月10日に保護責任者遺棄致死罪で追起訴され、7月から公判前整理手続きに入った。

イ) 報道で明らかにされた虐待の状況

新聞では、学校や近隣住民が虐待の疑いを認識していたものの、児童相談所には繋がっていなかった状況について報じられた。

2009年1月16日には、聖香さんは養護教諭に「新しいお父さんに叩かれた」と話していた。3月11日以降、聖香さんは学校を欠席しており、担任が家庭訪問を申し入れるもKFに断られたため出来ないうままになっていた。また3月23日、「殺すぞ。出ていけ」という男性の怒鳴り声や、「ギャー」という女児の叫び声を、近隣住民が聞いていた。3月下旬からは、連日自宅ベランダに閉め出されている聖香さんの姿が目撃されている。4月3日には、子を叱る男性の声や平手打ちのような音を聞き、近隣にいた男性2人がこども110番の旗が立つ家（西淀川署防犯協会の防犯支部長）を訪ね、様子を伝えていた。支部長は署に伝えたと話すが、署の記録には残っておらず、情報は生かされていなかった。

M自身も4月3日、聖香さんの衰弱に危機感を感じ児童相談所に電話をしたが、自分やKFが捕まると思ひ怖くなり、デタラメな相談を話して切ったと、後に供述している。一方、児童相談所にMの相談記録はなかった。

ウ) M、KF、Oについて

Mは、大阪府内の私立高校から短大に進学。Mが10代の頃、父と母は不仲で、父は自宅に寄り付かなくなっていたという（『産経新聞』2009年6月10日大阪朝刊）。Mが20歳の頃、母が亡くなった（『週刊文春』2009年5月7・14日号）。22歳頃、MはFと結婚。衣料品製造会社を営んでいた父は、工場のある和歌山県に2人を呼び寄せたという。Mは子ども達を出産し、幸せな家庭を築こうとしていた。しかし、工場経営が厳しくなり、2004年3月には、Fの実家のある大阪市西淀川区にマンションを購入して引っ越し、夫婦でお好み焼き屋を始めた。しかし、その経営もうまくいかず、住宅ローンも重

なり生活は困窮していた（『産経新聞』2009年6月10日大阪朝刊）。Fはパチンコに入り浸るようになり、夫婦関係は冷めていったという（『産経新聞』2010年7月13日大阪朝刊）。

聖香さんの実姉であるAが小学校に入学した2005年の6月、Mは娘3人を芸能プロダクションに入れているが、2007年の4月には家庭の事情で『お休み』になった（『週刊文春』2009年5月7・14日号）。双子の聖香さんらが保育園に通っていたころは優しい母親だったという。2006年3月に行われた聖香さん達の保育園の修了式では、聖香さんに「どこに行ってもみんなのアイドルでいつもにこにこしていたね。まだまだ甘えん坊の聖ちゃんだけど、優しい聖ちゃんのままいてください」との言葉を贈った（『産経新聞』2009年6月10日大阪朝刊）。

聖香さん達2人が小学校に入学した2006年頃から、Mの様子は変わっていったという。経済的自立を誓ったMは、深夜に飲食店で働き始め、昼間も家にいないことが増えた。Fがトラック運転手であったため、生活もすれ違い、夫婦関係はさらに悪化し、2007年頃には家庭内別居のような状態だったという（『週刊文春』2009年5月7・14日号）。この頃、Mの体重も減り始めた。子ども達との会話も減り、家事もおろそかになり、台所は食べ残しで虫がわく状態だったという。聖香さんが「ご飯食べさせて」とマンションの住人に訴える姿も目撃されていた（『産経新聞』2009年6月10日大阪朝刊）。2008年5月には、双子の聖香さん達を母方祖父宅に預けたこともあったという。

そのようなときに出会ったのが、KFだった。

KFは、小学生時代はいじめられっ子だったという。小学4年生のときに、父母が離婚し、父に育てられた。2人兄妹だが、2歳下の妹については詳細不明である。中学を卒業後、とび職や運送会社など多種にわたる職業に就いた後、2008年4月からは自動車会社で洗車のアルバイトを始めたが、2009年1月以降、腰痛を理由に欠勤し、4月に解雇された。働きぶりは真面目だったという。また、21歳で2つ年上の女性と結婚し（『週刊文春』2009年5月7・14日号）、公判では、Mと出会うまでに7回の結婚歴があり、C以外にも娘が1人いることが述べられたが、詳細は不明である^{*25}。KFの元妻は「夫から殴られたり、蹴られたりする」と知人に打ち明け、家を出たという。KFの評判は「ワルぶる小心な男」で、地元暴力団幹部の名前を出して知り合いだと言ってみたり、発砲事件に絡んでいるかのようなことを吹聴していたという（『週刊文春』2009年5月7・14日号）。一方、近所の人からは、息子の送り迎えをするなど、「優しい父親」と映っていた。

OとKFの関係については、数年前、同じ産業廃棄物処理業者で働いており、仲間外れにされていたOをかばったのがKFだったという。Oは、KFが暴力団員であると思っていたという。

エ) 公判の経過

2009年8月15日、Oの公判が始まった。起訴状では、OはM、KFと共謀し、KFの自宅から聖香さんの遺体を車で運び、墓地に埋めたとされ、Oは起訴事実を認めた。被告人質問では、日常的に虐待

*25 後述する「ひまわり署名プロジェクト」のメンバーが、本事件の公判の傍聴記録を公開しており、裁判の内容についてはそれを参考にした。（平成24年7月9日訪問：http://blogs.yahoo.co.jp/maylibrids_hope/folder/338408.html）

を目にしていたが、KFが暴力団関係者だと思い込んでいたので止められなかったと、Oは説明した。21日の論告求刑公判において、検察側は「死者への敬意を欠く悪質な犯行。虐待を通報せずに放置するなどした」と強調し、懲役2年6か月を求刑した。弁護側は「死体遺棄の手伝いを断ると報復の可能性があると考えた。虐待をやめるよう言ったこともある」と主張し、温情のある判決を求めた。9月4日、裁判長は「虐待の発覚を防ぐための犯行は身勝手に自己中心的だが、関与は従属的で反省もしている」と述べ、懲役2年6か月執行猶予4年の有罪判決を言い渡した。裁判所は、OがKFらの聖香さんへの虐待の現場に何度も居合わせながら止められず、KFに頼まれて聖香さんの遺体を墓地に埋める犯行に加担した、と認定した。

長い公判前整理手続きを経て、事件から約1年3か月が経った2010年7月12日、Mの裁判員裁判が始まった。聖香さんに対する虐待はKFが主導したとみられ、裁判員がMの関与の度合いをどう判断するかが焦点となった。冒頭陳述で、検察側はMが虐待に関与していたと主張し、弁護側は犯行にはかかわっていないと強調した。OとKFが証人出廷したが、KFは証言を拒否し、供述調書が証拠として採用された。Mは、被告人質問で、KFの聖香さんに対する虐待を黙認したという検察側の主張を否定した。論告求刑公判において、検察側は「大好きだった母親に見捨てられた聖香さんの絶望感は察して余りある。社会に与えた影響も大きく、断固とした処罰が必要」として懲役12年を求刑した。一方の弁護側は、事件を主導したのはKFとした上で、被告は深く反省しているとして、執行猶予付き懲役3年を求めた。7月21日の判決では、Mに懲役8年6か月の刑が言い渡された。裁判所は、Mが、KFの激しい暴行は制止しようとしたが日常的な暴力を止めなかった上、食事制限やベランダで寝かせることもほぼ反対しなかったと認定し、Mが同調することで虐待を助長したと判断した。

KFの裁判員裁判は、同年7月23日に始まった。初公判の罪状認否で、KFは聖香さんに対する虐待を否認し、保護責任者遺棄致死罪について無罪を主張した。死体遺棄罪については、起訴内容を認めた。被告人質問においても、聖香さんへの暴行について「うそをつくのでペナルティーとしてやった。その時は（親として）普通だと思っていた。今思うと、やりすぎで反省している」などとしつつけを強調し、虐待の意思を改めて否認した。論告求刑公判では、検察側は、聖香さんが暴力により衰弱したことを認識しながらベランダに放置したと主張し、懲役17年を求刑した。弁護側は、生命に危機が迫っていたとは思わなかったと主張し、保護責任者遺棄致死罪について改めて無罪を主張した。8月2日の判決公判では、裁判長は「日常的に強烈な虐待を繰り返した」と述べ、懲役12年を言い渡した。裁判所は、聖香さんへの虐待はKFが主導したと指摘し、「被告が主張する『しつけ』の範囲から大きく逸していた」と判断した。

その後、MとKF、共に第一審判決を不服として控訴したが、共に棄却された。

(2) MとKFの公判

MとKFの第一審判決文（文献3・4）は公開されている。ここでは、それら判決文をもとに、裁判において認定された犯行状況や争点などについて詳述する。

ア) 事件に至る経緯・犯行状況

2008年9月頃、MとKFは飲食店にて知り合い、交際を始めた。同年10月中旬頃、Mは聖香さんとその双子の妹（以下、B）を連れ、KF宅にて、KFとCを含む5人での生活を始めた。Fとは11月に協議離婚が成立した。

同居当初は仲の良い生活を送っていたが、同年12月頃、KFが聖香さんらの勉強の面倒を見るようになってから、激しい叱責や顔面を平手打ちするようになり、部屋やベランダに立たせたり、食事制限をするようになった。

2009年正月明け以降、KFは休職し、Mの収入で生活するようになった。それ以降、同年4月に解雇されるまで、KFは一度も会社勤務することなく、自宅で過ごすようになった。

同年1月8日に聖香さんらはY小学校に転入した。15日には、担任が聖香さんの左頬に痣を発見し、聖香さんらに事情を尋ねたところ、F宅にご飯を食べに行き帰宅が遅くなったことなどでKFに叩かれたと話した。虐待が疑われたことから、担任は学年主任と養護教諭に報告し、16日には学年主任と養護教諭が再び事情を聞いた。聖香さんらは、宿題が終わるまで夕食を抜かれることがある、寝かせてもらえないことがあるなどと話した。事情を聞くために、担任がMに電話をかけたところ、痣については「ぶつけたものである」、食事や睡眠については「聖香さんたちはよく嘘をつく」と事実を否定した。

1月中旬頃、BはKFに説教されたことなどから、F宅で生活をするようになった。聖香さんはF宅に戻ることを望まず、引き続きKF宅で生活をした。その後もKFによる説教や食事制限などは続いていたが、担任が観察する限りでは、3月10日までの間は、聖香さんの外見や体調などに異常な点はみられなかった。

3月10日の夜、聖香さんが漢字の勉強を怠けたことでKFが長時間説教し、聖香さんの左頬をつねったところ青痣ができた。KFは、痣を見られると虐待を疑われると懸念し、翌日11日から聖香さんに学校を休ませた。それ以降、Mは学校に、発熱や体調不良を理由に聖香さんを休ませるとの連絡を数回した。その頃、OはKF宅を訪れており、痣のため登校させていないと考えた。また、Mは担任からの電話に、聖香さんは親戚宅に面倒をみてもらっているなどと説明した。聖香さんは、その後死亡する4月5日まで、学校に登校することはなかった。

3月15日頃、聖香さんが漢字の勉強を怠けたことでMに嘘を言ったことから、KFが叱った。このころから、KFは、聖香さんの頭や顎を手拳で殴ったり、足を蹴ったり踏みつけたり、髪の毛を引っ張ったりといった暴行を加えるようになった。また、15日以降、KFが聖香さんをベランダに出して放置する時間が徐々に長くなり、聖香さんは玄関土間や台所に敷かれたレジャーシート上で生活させられるようになった。さらに、食事制限も行い、みんなと同じものを食べさせなくなった。

同じ頃、KFが聖香さんへの説教中にナイフを持ち出したため、Mが聖香さんをかばうとKFは「2人で出ていけ」と言ったが、Mはひたすら謝り同居を続けた。同月20日には、KF宅を訪れたOが、聖香さんの太股から膝上までが赤紫に変色しているのを認めた。21日、ベランダに出された聖香さんはKFに謝り布団で寝たが、それが、聖香さんが布団で寝た最後の日になった。

同月22日深夜から翌23日未明にかけて、KFは、聖香さんがベランダに出されていた際に簾かごに小便をしたことについて嘘をついたことに対して激怒し、聖香さんの頭を殴り、太股などを蹴るなどし、木製まな板が割れるほどの力で聖香さんの頭部を叩いた。KFが包丁を持ち出したところMが取り上げたが、KFは聖香さんの胸ぐらなどを掴んで、身体をドアに何度も叩きつけた。この騒ぎにより近隣住民が110番通報し、警察官がKF宅を訪問したが、KFの指示でMは夫婦喧嘩であると伝えて警察官を帰らせた。

23日、KF宅を訪れたOは、聖香さんが台所のレジャーシート上で正座し、頭髪が河童のように抜けているのを見た。顔面は腫れ上がり、目は紫に変色し、開けられない状態だった。Oが「やりすぎや」と言ったが、KFは「別にかまへん」と答えた。

同月下旬頃には、聖香さんは無気力で動作が緩慢になり、半日は眠り込んでおり、起きていてもぼーっとしていることがほとんどだった。また、しばしば失禁するようになった。KFに足を蹴りつけられたせいか、自力で立つことも難しくなっていた。Mは、聖香さんを風呂に入れた時に聖香さんが瘦せてしまったことに気づいて驚いた。また、動作が緩慢で失禁するようになった聖香さんを、Mが抱いて、何度もトイレに連れて行くようになった。

同年4月2日にOが訪ねた際、聖香さんは玄関土間のレジャーシート上で正座もできないくらい衰弱した状態で、自らの失禁にも気づかず、服や髪の毛が濡れたまま横たわっていた。そのような聖香さんに対して、KFは「邪魔」と言って足で小突き、Mも「邪魔」と言った。聖香さんを叩いたKFに、Oが「やりすぎや」と言ったところ、KFは「もう死んだらいい」と言い、Mはそれを止めなかった。

同月4日午後10時半頃、KFらが外食から帰宅した際、横になったまま失禁している聖香さんにKFが激怒し、自分で掃除をするよう言った。聖香さんの目は朦朧状態で、ほとんど動けない状態だった。KFは立つこともできない聖香さんを引きずって居間まで連れて行き、「ここを出ていくか。父親のところに戻るか」と聞くと、聖香さんは「(どちらも)嫌」と答えた。KFは激怒し、聖香さんを思い切り平手打ちし、TVのリモコンで頭を殴りつけたり、木刀で手を叩いたりした。OはKFを止めようとしたが、Mは聖香さんをかばおうとはしなかった。さらに、KFは聖香さんの首を絞めようとしたが、このときはOとMが止めた。聖香さんが最終的に「施設に行く」と言ったところ、KFは「今すぐ出ていけ」と怒鳴り、玄関まで引きずり太股を数回踏みつけた。KFがナイフを持ち出したため、OとMが止めたが、KFは聖香さんを玄関外に追い出した。そのたびにOがMに指示し、聖香さんを連れ戻した。翌5日未明には、KFは聖香さんをベランダに追い出した。

5日午前7時頃、聖香さんはベランダのコンクリートの上に横たわった状態で右手の指で何かを掴むような動作をしながら「ひまわりを探している」などと言った。午前10時頃、KFが同じ状態で横たわっていた聖香さんに「何かいるか」と声をかけたところ、聖香さんが「喉が渴いた」と言ったため、水かお茶の入ったペットボトルを与えると、聖香さんはそれを一口か二口だけ飲んだ。午後3時頃、KFが横たわって眠っていた聖香さんに、まだここで寝るのかなどと尋ねたところ、聖香さんは「眠たいからここで寝る」「おやすみなさい」などと答えた。

同日午後3時半頃、KFはベランダで横たわっている聖香さんに声をかけたが、全く反応がなかった。

KFは、Oを呼んで聖香さんの死亡を確認させた。そのとき、聖香さんの顔はまだ腫れた状態だった。KFは、この状態では葬式を出せないため、捨てるか埋めるかしかないと言い、Oに手伝いを依頼した。その後、KF、M、Oで居酒屋に行った際、KFが「お前の子どもを殺したんやぞ」と言ったのに対し、Mは周りを気にして「うるさい」と諷めた。その後のカラオケボックスでは、KFがMに「何でお前はそんなに平然としてられるねん」「お前は俺とどないしたいんや」と言ったところ、Mは「ずっと一緒にいてください」などと答えた。それから3人は死体遺棄について相談し、遺棄場所の下見に向かったが、迷子になり帰宅した。

翌6日、KFがMに、聖香さんが家出をしたという虚偽の捜索願を提出することを指示した。KFとOは死体遺棄の場所を下見に行き、帰宅後、KFはMとOに、聖香さんが自ら家出したと見せかける芝居をすることを提案した。同日午後10時40分頃、KFらは自宅を出発し、翌7日午前零時過ぎに聖香さんの遺体を、墓地に穴を掘り、身元が判明しないよう全裸にした上で埋めた。

イ) Mの判決

Mは保護責任者遺棄致死罪が成立すること自体は認めており、弁護人が主張した争点は以下の4点だった。

- ① MはKFの虐待行為を何度も止めようとしており、虐待という先行行為に基づく保護義務は負っていない。
- ② Mが聖香さんに医療措置を受けさせなかったのは、聖香さんの保護の必要性がさほど高くないと思っていたことや、児童虐待からの救済について認識が足りなかったことが原因で、虐待の発覚をおそれたからではない。
- ③ 聖香さんの生存に必要な保護をしないこと（不保護）について、KFと共謀したことはない。
- ④ 聖香さんの死因は十分に解明されていない。

それに対して裁判所は、弁護人主張を全て採用しなかった。理由は以下の通りである。

- 聖香さんに対する虐待を主体的に行っていたのはKFであるが、Mはそれに同調しており、それによりKFの虐待が助長された側面があった。さらに、虐待の発覚をおそれ、聖香さんの保護よりも自らの居場所を確保するため、KFの虐待行為を容認した上、自身も聖香さんに十分な食事を与えようとしなかった。したがって、KFと意思を通じ合っただけで虐待を加えていたと評価するのが相当であり、保護義務を負っていたというべきであるため、弁護人主張①は採用できない。
- 2009年3月末頃には、聖香さんは極度な衰弱状態であり、医療措置を受けさせる必要があったといえるが、Mらは、このような聖香さんの容態を熟知しながら医療措置をしなかった。その上、常識的にみて極めて不十分な食事しか与えておらず、気温が低い時期に布団もなく寝かせて睡眠確保もさせていなかったことは明白であり、Mらが聖香さんの生存に必要な保護をしていなかったこと（不保護）は明らかである。上記の点も含めれば、MとKFの間には、聖香さんのこのような不保護について共謀があったと認められる。したがって、弁護人主張

②及び③は採用できない。

- 聖香さんの死体を司法解剖した医師と、生前の主治医^{*26}の信用性の認められる供述内容から、聖香さんは衰弱死したとみるのが相当である。事件の事実経過によれば、聖香さんの衰弱死の原因がMらによる不保護にあることも推認できる。したがって、弁護人主張④も採用できない。

量刑については、検察官は懲役12年を求刑、弁護側は懲役3年執行猶予付きを主張した。それに対して裁判所は、Mの刑事責任はかなり重く執行猶予に相当しないとしたが、再犯の可能性が乏しいなどの理由から、懲役8年6か月の刑を言い渡した。

ウ) KFの判決

KFの裁判では、KFは保護責任者遺棄致死罪については「しつけ」だったなどと弁明しており、その弁解供述に基づき弁護側は、以下の点を挙げて、保護責任者遺棄致死罪は成立しないと主張した。

- ① KFは聖香さんに対して、手をあげたり食事制限をしたりしたことがあるが、それらは虐待ではなく「しつけ」として許される範囲内のものであったため、この行為に基づく保護義務を負っていない。
- ② 2009年3月末頃、聖香さんは極度に衰弱していたわけではないため保護を要する状態（要保護状態）ではなかった。
- ③ KFに聖香さんが極度に衰弱しているという認識もなかった。
- ④ そのため、KFが聖香さんの保護を怠った（不保護）ということではなかった。
- ⑤ KFにはその故意もなかった。
- ⑥ 聖香さんに医療措置を受けさせなかった動機も、虐待の発覚をおそれるなどしたからではない。
- ⑦ 聖香さんは衰弱死ではなく、てんかんの持病が原因で死亡した可能性がある。

それに対して裁判所は、以下の点を挙げ、保護責任者遺棄致死罪の事実を認定した。

- 遅くとも2009年3月中旬頃以降のKFによる聖香さんへの暴力や食事及び睡眠の与え方などは、「しつけ」の範疇からおおよそ逸脱したものであり、虐待と評価すべきである。3月末、聖香さんの状態は正常に立てなくなったり失禁していたりなど、極度に衰弱していたことは明らかである。したがって、KFは聖香さんを保護を要する状態に陥らせたといえることができるから、弁護人主張①及び②は採用できない。
- さらに、KFが聖香さんと同居し、その状態を見ているなど、聖香さんが極度に衰弱した状態にあることを認識していたことも明らかというべきであるから、弁護人主張③も採用できない。

*26 聖香さんは生前てんかんの持病を有しており、その主治医である医師は、聖香さんのてんかんの症状は軽いものであった上、遺体にはてんかんが死因となるような具体的な所見はなく、聖香さんがてんかんの発作で死亡したとは考え難い、と供述した。

- 弁護人は、聖香さんが〈1〉3月末頃までベランダで立っていたこと、〈2〉自分でトイレに行くこともあったこと、〈3〉体重の減少は2キロで止まっていたこと、〈4〉会話ができていたこと、〈5〉布団は少なくとも睡眠はとっていたなどを理由に、極度に衰弱した状態になく、KFにその旨の認識はなかったと主張する。しかし、〈1〉聖香さんが掴まった状態で立つことができたり、〈2〉這ってトイレに行ったりはできたが、その程度の動静しかできないこと自体が9歳の健常児童としては極めて異常な状態である。〈3〉体重についても、成長期の9歳児童にとっては2キロの減少は少ないとは思われない。〈4〉会話ができたといっても、ごく短時間で簡単なものに過ぎない。〈5〉睡眠をとれたとしても、まだ気温の低い中で寝具も用いず質及び量共に十分な睡眠がとれるとは考えられない。したがって、弁護人の主張は上記結論を左右するものではない。
- 3月末頃には、聖香さんが極度に衰弱した状態にあり、医療措置を受けさせる必要などがあったことは明らかであり、KFがこのような聖香さんの容態を熟知しながらそのような行為に出なかったばかりか、十分な食事を与えていない上、十分な睡眠を確保できる状態に置かなかったことは明白である。したがって、KFに不保護についても故意があったことも優に肯認できるため、弁護人主張④及び⑤も採用できない。
- 弁護人主張⑥について。聖香さんの欠席理由を尋ねた担任や通報を受け駆けつけた警官に虚偽の申告をしたり、聖香さんの死亡確認の際も救急車を呼ぼうとする気配もなく、聖香さんの遺体を裸にして埋めて遺棄したりするなど、一貫して虐待の事実発覚を防止するための言動に終始している。これらの事情からすると、KFが聖香さんに医療措置を受けさせなかったのは、虐待自体が発覚するのをおそれたものであったと認められる。(KF自身、公判において、虐待を疑われるのをおそれたためであったと供述している。)

また、無理やり施設に行くと言わせたりしている言動から、遅くとも4月初めころには、KFが聖香さんを自宅から追い出そうとする気持ちも併有していたとみるのが相当である。
- 弁護人主張⑦についても、聖香さんの死体を司法解剖した医師と、生前の主治医の供述内容から、聖香さんは衰弱死したとみるのが相当であり、てんかんの発作による死亡とは考え難い。事件の事実経過によれば、聖香さんの衰弱死の原因がKFらによる不保護にあることも推認できる。
- Mは聖香さんよりも自身の利益を重視してKFに同調し、それによりKFの虐待が助長された側面は見て取れる。したがって、KFとMは互いに意思を通じ合って3月中旬以降、虐待を加えていたと評価するのが相当であり、KFとMの間で共謀があったと認められる。

量刑について、検察官は懲役17年を求刑、それに対して弁護側は「求刑は重すぎる」と主張した。裁判所は、KFの刑事責任は相当に重く、保護責任者遺棄致死事件などの類型の中でもその非難の程度は極めて高いとしたが、「他の事案と比べて、本件がどのような点で異なり、もしくはどのような点を特に重視し、懲役17年という相当重い求刑に至ったのか、説得的な説明が尽くされているとはいえない」などの理由を述べ、KFに懲役12年の刑を言い渡した。

(3) 事件への所見

ア) 本事例に対する学校対応について

本事例では、学校が虐待の疑いを持っていながら児童相談所に通告などをしていなかった。そのため事件直後には、学校の対応に対する各専門家からの指摘などが相次いだ。例えば、津崎哲郎（花園大学教授・児童福祉論）は学校側が児童相談所への通告をためらうケースも少なくないということについて、「虐待の有無は家庭環境などを総合的に判断する必要がある。断片的な情報でも少しの疑いがあれば児相に通告し、専門家に判断をゆだねるべきだ」と述べた（『読売新聞』2009年4月24日）。野田正人（立命館大学教授・司法福祉論）は、「今回の事件で学校側は虐待が疑われる事案に気づいたが、筋道を立てて対策を練ることができなかったのでは」「学校は虐待の疑いがあれば速やかに児童相談所に通告するのが基本。虐待の有無を保護者に問いただせば、逆に事態を悪化させる可能性もある」と学校の対応の問題点を指摘し、スクールソーシャルワーカー（SSW）の存在を挙げ、SSWが虐待の疑われる児童がいたときの対処法や助言を行う役割を担っていることについて述べた※文献5。才村純（関西学院大学教授・児童福祉論）は、「(住民や学校からの)虐待通告がないと何も始まらない。子どもはSOSを出せない。そのことに思いを寄せてほしい」「本来なら救えた事例」と強調した※文献5。

本事例の管轄児童相談所の市村好弘（児童虐待対策室長）は、「保護者との信頼関係を壊さないようにと、学校がちゅうちょする気持ちもわかる。しかし、少しでも虐待の可能性があると疑ったなら、通告してもらいたかった。せめて一声かけてもらえれば、アドバイスをすることもできたのに」と悔やんだ（『読売新聞』2009年4月24日）。文部科学省の錢谷真美（事務次官）は、「教育委員会や学校に対し、児童相談所との連携を進めるなど適切な対応を促したい」と述べた（『時事通信』2009年4月27日）。

また、被害児が学齢期の児童虐待死事例4例（本事例を含む）を検討した羽間他（2012）は、学校の対応の問題の背景要因として、以下の2点を挙げた。すなわち、「①学校は転入・転校の前あるいはその間の情報を得る必要があること、②接触困難な長期欠席児童生徒の事例では、緊急介入が必要とされるものが多いとの認識が改めて求められること」である※文献6。

イ) 通告しやすい体制作り

学校対応と関連して、児童相談所に通告しやすい体制作りについての意見も寄せられた。例えば、川崎二三彦（子どもの虹情報研修センター・研究部長）は、「誰か一人でも一步を踏み出せば、亡くなった女兒を救えたことを心に刻まなければならない」と話し、「守秘義務で通告者が守られることを（行政が）周知し、不安を取り除くために努力しなければならない」と述べた（『朝日新聞』2009年4月25日）。また、津崎も「通報者が最も気にするのは逆恨みなどのトラブルで、匿名通報でもいい、ということを知らない市民も多い。児相や行政などは、こうした事情を踏まえ、より情報提供をしやすくする制度を考える必要がある」と話した（『読売新聞』2009年5月6日）。

ウ) ステップファミリーにおける児童虐待

本事件が起こった同時期に、実母の再婚相手からの虐待で4歳男児が亡くなった事件が兵庫県で起

こったこともあり、ステップファミリーにおける児童虐待についての意見も寄せられた。

『朝日新聞』（2009年5月22日）は、子連れの再婚家庭を虐待の「リスク要因」と捉える国と、「偏見につながりかねない」と悩む教育現場の現状について、それぞれの意見を取り上げた。すなわち、厚生労働省は相次ぐ虐待死事件を受け、各地の児童相談所に配布した虐待対応マニュアルに「リスク要因」として、「内縁者や同居人がいる家庭」や「子連れの再婚家庭」を挙げ、こうした家庭内での虐待の兆候を見逃さないよう求めている。一方、大阪市教育委員会は、こうした「危険視」には否定的である。「実父でない父がいる家庭は気をつけて見守ろうという思いはあるが、特定の家庭環境に注目することは偏見や差別につながる」と話し、市教委作成の教職員向けマニュアルも家庭環境には触れていない。このような現状について、野沢慎司（明治学院大学教授・家族社会学）は「家族に新しい大人が加わってすぐに親子のような関係を形成することは難しい。しかし虐待は血縁のあるなしで起こるものではなく、虐待に至る過程の分析を抜きにして、それを危険因子と見なすのは短絡的」「再婚相手と子どもがよい関係を築いている例は多く、あせらず時間をかけて親子関係を形成した家族にこそ虐待を防ぐ答えが隠されているのではないか」と述べた。

また、ステップファミリーにおける親子関係の難しさについて、津崎は「（ステップファミリーは）虐待がエスカレートするスピードが速く、重篤化する危険性は高いと感じる」と指摘し、「継父母には親として、しつけなければという気負いがある。実父母も『継父母に早くなついて』と願うが、子どもは急に受け入れられず溝が生じる」と分析した（『毎日新聞』2009年6月25日）。また、吉本真紀（支援団体「ステップファミリー・オブ・ジャパン（SAJ）」代表）は、「虐待防止に限らず、子連れで再婚を考えるカップルや関係構築に悩む夫婦が、ステップファミリーの知識を得ると気持ちが楽になることも多い。当事者も社会も情報を知ってほしい」と訴えた（『毎日新聞』2009年6月25日）。

エ) 裁判員のコメント

MとKFの裁判は、裁判員裁判で行われた。KFの裁判では記者会見に応じる裁判員はいなかったが、Mの裁判では、裁判員の男性3人と補充裁判員の女性1人が会見に応じている（『朝日新聞』2010年7月22日；『読売新聞』2010年7月22日）。

男性（57歳）「行方不明になった聖香さんを捜す夢を見た」「休日も被害者のことが頭に焼き付いて離れなかった」

男性（52歳）「被告がどんな気持ちで犯行に及んだのかを真剣に考えて結論を出した。人が人を裁くのはこれほど重いのか、と身につまされた」

男性（29歳）「私も、しつけのために子どもを叩くことがあり、理解できることもあったが、どうしても分からないところもあった」

女性（40代）「虐待は人のせいではない。一生を通じ、しっかり反省してほしい」「（保育園修了式の映像を見て）目の前の被告と全く別人で、ショックを受けた。一生懸命子育てをしていたのに、どうして変わってしまったのか」

他にも、「一生、反省してほしい」「（虐待について）理解できない」「全員で一丸になって、一致し

た意見で判決を出せた」などの意見が挙げられた。

オ) 控訴中の実母への取材

『読売新聞』(2010年12月10日)には、第一審判決後、控訴中のMに取材した記事が載せられている。取材に対してMは、「親とは疎遠で、相談できる友人もいなかった」「手元に生活費はほとんどなかった」「出て行っても住む場所もない」「買い物帰りに立ち寄れたり、携帯電話のメールや土日、夜間でも受け付けてくれたり、気軽に相談できる窓口がもっと世の中に知られていればよかった…」と話した。これに対し、井上光子(「日本子どもの虐待防止民間ネットワーク」事務局次長)は、「虐待防止に取り組む民間団体は相当数に上るはずだが、その実態はあまり知られていない。もっと民間団体が連携して質の底上げを図り、多くの人に知られるようにする必要がある」と指摘した。

(4) 事件を踏まえての展開・波紋

本事件を受け、2009年4月27日、平松大阪市長は、市教委や各区役所に対して、虐待の兆候を示す情報がないか総点検するよう求めた。また、市教委は30日に臨時全市校園長会を開き、長期欠席児童の状況把握の調査をするよう指示した。5月1日から市立学校と幼稚園の欠席者の緊急調査を実施した結果、5月末時点で、不登校で面会できない児童・生徒が39人に上ることを発表した。大半は引きこもりの児童・生徒で本人が面会を拒否しているが、児童相談所と連携をして家庭訪問などを進めるとし、また5月1日以降、虐待が疑われるとして小中学校が児童相談所に通告した件数が17件に上ると発表した。このうち6件は一時保護措置になったことを明らかにした。京都市教委、和歌山市教委、奈良県などの周辺地域も、本事件を受け、児童虐待防止の取り組みを徹底するよう通知などを出している。

その後、大阪市は学校での虐待防止マニュアルの見直しを進め、PTAの活用や子どもからの積極的な聞き取りなど多面的に情報収集すると同時に、かすかな兆候でも生かして対応策につなげていける方策を示そうと検討を始めた。

また同年4月下旬、大阪府は児童虐待の早期発見対策として、府内6か所の児童相談所内に設置している「虐待通告電話」の名称を「児童虐待110番」に変更した。分かりやすい名称で周知を図るのが狙いで、少しでも前兆があれば迷わず電話するように呼びかけた。大阪市は、9月14日から児童虐待専用で24時間相談に応じる「児童虐待ホットライン」を、児童相談所内に開設した。開設後、虐待が疑われる事案について、近隣住民からの通報が約3倍に急増、学校からの通報も増えたと発表している。

Mらの裁判員裁判が始まる前である2010年5月5日のこどもの日には、神戸市の母親らが中心に児童虐待防止策の充実を求める署名活動を実施した。これは、本事件をきっかけに川崎市の女性が始めた「ひまわり署名プロジェクト」の一環で、長期的な虐待で死傷させた場合に適用できる「虐待致死傷罪」の新設などを求めた。

一方、本事件について、大阪市児童虐待防止支援委員会および市社会福祉審議会・児童虐待事例検証部会が検証を行い、それぞれ提言・報告書を提出している。しかし、いずれもMおよびKFの公判

以前に提出されており、虐待状況について詳細な情報がない状態で行われている。そのため、事例について詳細かつ緻密に分析・検討するというよりも、関係機関の対応にその分析・検討の焦点が当たっている。それぞれの概要は以下の通りである。

大阪市児童虐待防止支援委員会は2009年7月9日、「児童虐待の早期発見および防止に向けての提言」を市教育委員会に提出した。本事件は学校をはじめとする教育関係者に対する批判が多く寄せられたため、委員会は教育の視点から本事件を検証している。委員会は、本事件の経緯や問題点の整理に基づき、教職員の対応、校園内組織体制の確立、教育委員会としての支援、行政機関の共同した取り組みについて、提言を行った。学校園を支援する体制を多角的に一層充実させ、児童虐待を解決するための今後の方向性を示す内容となっている。翌10日、市教委は、再発防止のため市立幼稚園の園長や、小中高校の校長ら約520人の管理職を対象に特別研修会を実施し、教員らが意見交換しやすい職場づくりや児童相談所との連携強化を進めることを確認した。※文献1

市社会福祉審議会・児童虐待事例検証部会は2009年9月2日、「大阪市における小学生女児死亡事例検証結果報告書」を公表した。報告書は、事件の事実関係を確認した上で問題点と課題を整理し、複数の関係機関同士の連携強化・情報共有化など再発防止に向けた取り組みを示している。※文献2

(5) 関係機関などの対応の経過一覧

1997年	6月1日	M、Fと結婚。※文献3
1999年	1月	M、Aを出産。※文献3
2000年	2月	M、双子である聖香さんとBを出産。※文献3
2004年	3月	F、M、A、聖香さん、Bの5人で、大阪市に転入。※文献2
2005年	4月	A、小学校に入学。
2006年	4月	聖香さんとB、X小学校に入学。
2008年	5月14日	M、西淀川区子育て支援室に電話。Aの学力面での心配の相談、教育センターを紹介される。※文献2
	9月	M、飲食店にてKFと知り合い、交際を始める。※文献3,4
	10月中旬	M、聖香さんとBを連れ、KF宅（マンション4階：2DK）にて、KFとCを含む5人での生活を始める。※文献3,4
	11月7日	MとF、協議離婚。※文献3
	11月10日	親族から西淀川区子育て支援室に電話。MがAの面倒を見ない、との相談。※文献2
	11月11日	M、聖香さんとBは、KF宅へ転居。2人は元から通っていたX小学校に指定外通学。※文献2
	12月	KFが聖香さんらの宿題を見るようになり、暴行や食事制限が始まる。※文献3,4
	12月25日	聖香さんとB、KF宅の校区であるY小学校へ転入。※文献1,2
2009年	1月正月明	KF、仕事を休職。Mの収入で生活するようになる。※文献4
	1月8日	聖香さんとB、Y小学校に初登校。※文献1,2,3,4
	1月15日	担任が、聖香さんの左頬に痣を発見。聖香さんとBは「新しいお父さんに叩かれた」と話す。※文献1,2,3,4

1月16日	学年主任と養護教諭が聖香さんの痣を再度確認した後、教頭に報告。担任が痣のことでMに電話。 Mは「よく転んで痣をつくる」と説明。※文献1,2 Mは「顔の痣は新しいお父さんから叩かれそうになり、よけようとしてぶつけたものである、食事や睡眠については聖香さんたちはよく嘘をつく。妄想癖もある」と事実を否定。※文献3,4
1月19日	校内で関係者が協議し、転入して間もないこと、家庭との関係が築けてない時期であることから、「見守る」方針を出す。※文献1,2
1月21日	Mから学校へ、「BのみF宅へ戻る」との連絡。※文献2
1月26日	B、X小学校に転校。※文献2
2月15日	聖香さん、公園でFと会う（聖香さんがFと会った最後の日）。Fが「つらくないか」と聞いたところ、「うーん」と口ごもった。※新聞報道
2月26日	M、区保健福祉センターに来所し「男性と同居しているが、母子のみ生活保護を受けたい」と相談。KFと相談するよう指示される。※文献2
3月	聖香さん、体育の授業を「体操服を忘れた」と毎回見学。※新聞報道
3月5日	M、区保健福祉センターに再来所。「同居男性に腰痛があり働けないので生活保護を受けたい」と相談。生活保護書類を受け取る。※文献2
3月10日	夜、KFが聖香さんを長時間説教し、左頬をつねり痣ができる。※文献3,4
3月11日	痣が見つかることを懸念し、「体調不良」と「発熱」を理由に聖香さんの欠席が始まる。※文献1,2,3,4
3月15日	聖香さんが漢字の勉強を怠けたことをMに嘘をついたとして、KFが叱る。激しい暴行や長時間のベランダ放置、食事制限などが始まる。※文献3,4
3月18日	担任が電話で家庭訪問を打診。KFは「親類宅に預けた」。※文献1,2
3月20日	KF宅を訪れたOが、聖香さんの足が赤紫に変色しているのを認める。※文献3,4
3月21日	聖香さん、布団で寝た最後の日となる。※文献3,4
3月22日	深夜、KFが、ベランダで失禁した聖香さんに激高して激しい暴行を加える。聖香さんを、玄関やベランダで寝かせるようになる。※文献3,4
3月23日	未明、マンション住民から110番通報（文献2によるとDV通報）。警察が訪ねるも、KFの指示で、Mが「夫婦喧嘩」と釈明したため引き上げる。※文献3,4
3月下旬	近くで働く男性が、連日ベランダにいる聖香さんを目撃。※新聞報道 聖香さん、無気力で動作が緩慢になり、しばしば失禁。自力で立つことも難しくなる。※文献3,4
3月24日	小学校修了式、聖香さん欠席。 担任が再び電話で家庭訪問を打診。KFに「仕事で忙しい」と断られる。※文献1,2
3月25日	担任とKFが電話で話し、4月7日に聖香さんの通知票などを渡す約束をする。※文献1,2
4月2日	Oが、正座もできないくらい衰弱し、自らの失禁にも気づかず、服や髪の毛が濡れたまま横たわっている聖香さんを認める。KF「もう死んだらいい」。※文献3,4
4月3日	KF宅から虐待をうかがわせる怒声や平手打ちを聞き、近隣にいた男性2人がこども110番の旗が立つ家（西淀川署防犯協会の防犯支部長）を訪ねて様子を伝える。支部長は署に伝えたと話すが、署は記録にはないと否定。※新聞報道 M、児童相談所に電話、数分間の通話記録。聖香さんのことが心配になり電話したが、逮捕されるのが怖くなり、デタラメな相談を話して切る。一方、児童相談所に相談記録はない。※新聞報道

	4月4日	夜、自力で立てなくなった聖香さんが失禁したことに腹を立て、KFが激しい暴行した上で、最終的に聖香さんに「施設に行きます」と言わせる。その後、ベランダに長時間放置。 ※文献3,4
	4月5日	聖香さん、衰弱により死亡。 ※文献3,4 KF、M、Oで、死体遺棄について相談。 ※文献3,4
	4月6日	KF、Mに虚偽の捜索願提出を指示。 ※文献3,4 深夜、KF、M、Oで死体遺棄のため出発。 ※文献3,4
	4月7日	未明、KF、M、Oが共謀し、奈良市内の墓地に聖香さんの遺体を埋める。 ※文献3,4 KF、M、Oが、Cの小学校入学式に参加。 ※文献1,2 M、聖香さんの家出人捜索願を西淀川署に提出。 ※文献1,2
	4月8日	小学校始業式。Mが学校に聖香さんの行方不明を連絡。学校より教育委員会へ第一報が入る。 ※文献1,2
	4月10日	西淀川署が公開捜査。聖香さんの特徴や写真を公開。
	4月23日	警察は保護責任者遺棄容疑で、聖香さんの自宅マンションの家宅捜査を開始。
	4月24日	M、KF、Oを死体遺棄容疑で逮捕。
	5月13日	M、KF、Oを死体遺棄罪で起訴。
	5月21日	M、KFを保護責任者遺棄致死容疑で再逮捕。
	6月10日	M、KFを保護責任者遺棄致死罪で起訴。
	7月9日	市児童虐待防止支援委員会が再発防止の提言を市教育委員会に提出。
	8月15日	Oの初公判。
	8月21日	Oの論告求刑公判（懲役2年6か月を求刑）。
	9月2日	市社会福祉審議会・児童虐待事例検証部会が検証報告書を公表。
	9月4日	Oの判決。懲役2年6か月執行猶予4年の有罪判決が言い渡される。
2010年	7月12日	M、裁判員裁判初公判。
	7月13日	M、裁判員裁判第2回公判。OとKFが証人出廷。KFは証言拒否。
	7月14日	M、裁判員裁判第3回公判。KFの供述調書を証拠採用。聖香さんの元担任が証人出廷。
	7月15日	M、裁判員裁判第4回公判。F、意見陳述で厳罰を求める。被告人質問で、KFの虐待黙認を否定。
	7月16日	M、裁判員裁判論告求刑公判。検察側は、懲役12年を求刑。
	7月21日	Mの裁判員裁判判決公判。懲役8年6か月の刑が言い渡される。
	7月23日	KF、裁判員裁判初公判。虐待ではなく「しつけ」だったとして無罪を主張。
	7月26日	KF、裁判員裁判第2回公判。M、聖香さんの元担任が証人出廷。
	7月27日	KF、裁判員裁判第3回公判。
	7月28日	KF、裁判員裁判第4回公判。被告人質問で、改めて虐待を否認。
	7月29日	KF、裁判員裁判論告求刑公判。検察側は、懲役17年を求刑。
	8月3日	KF、裁判員裁判判決公判。懲役12年の刑が言い渡される。 M、懲役8年6か月とした判決を不服として控訴。
	8月9日	KF、懲役12年とした判決を不服として控訴。

2011年	4月8日	M、控訴審判決。控訴棄却。
	6月28日	KF、控訴審判決。控訴棄却。

(6) 文献

1. 大阪市児童虐待防止支援委員会（2009）「児童虐待の早期発見および防止に向けての提言」
(<http://www.city.osaka.lg.jp/hodoshiryo/cmsfiles/contents/0000044/44564/teigen.pdf>)
2. 大阪市社会福祉審議会児童福祉専門分科会児童虐待事例検証部会（2009）「大阪市における小学生女児死亡事例検証結果報告書」
(<http://www.city.osaka.lg.jp/hodoshiryo/cmsfiles/contents/0000050/50909/houkokusyo.pdf>)
3. 大阪地判 平成22年7月21日（裁判所HP<http://www.courts.go.jp/hanrei/pdf/20100903132239.pdf>)
4. 大阪地判 平成22年8月2日（裁判所HP<http://www.courts.go.jp/hanrei/pdf/20100903132950.pdf>)
5. 「連載：救えなかった命－児童虐待を考える（上・中・下）」、『毎日新聞』2009年4月30日～5月2日
6. 羽間京子・保坂亨・小木曾宏・小野寺芳真（2012）「学齢期児童虐待事例検証の再検討－死亡事例について」千葉大学教育学部研究紀要 60, pp.133-142
7. 山本健治（2012）「第五章 しつけに名を借りての虐待：（一）義父と実母による小学四年女児虐待殺人事件（二〇〇九年・大阪府）」、『親子崩壊－いつから始まり、どこまで進むのか？』三五館, pp.114-130

(長尾 真理子)

10. 静岡市葵区の事例（2009年）

(1) 事件の要約

2009年8月、母子世帯の母親が小学1年生の長男を殺害し、自殺を図った。母親は死に切れず、祖父に電話で連絡し、訪れた祖父が119番通報した。その後、母親は殺人容疑で逮捕され、2010年10月、懲役3年執行猶予5年の刑が確定した。

(2) 事件概要

ここでは、事件概要についてまとめる。

ア) 事件発覚・逮捕

2009年8月20日午前6時半頃、静岡市葵区のアパートで、小学1年生の修平君（当時6歳）が布団の上であおむけになって死亡しているのを、訪ねてきた母方祖父（以下、GF）が発見し119番通報した。修平君の首には絞められたような痕があった。修平君の実母（当時41歳。以下、M）の首には切り傷があり、病院に運ばれたが命に別状はなかった。室内には「子どもと一緒に普通に生きていたかった」などと書かれた遺書のようなメモが残っていた（『朝日新聞』2009年8月21日朝刊）。

修平君の司法解剖の結果、死因は首を絞められたことによる窒息死であることが分かり、同月24日、静岡中央署はMを殺人容疑で逮捕した。9月14日、静岡地検はMを殺人罪で静岡地裁に起訴した。Mは調べに対して「人間関係に悩みがあり、無理心中しようとした」などと話したという（『読売新聞』2009年9月15日朝刊）。

イ) 家族の状況

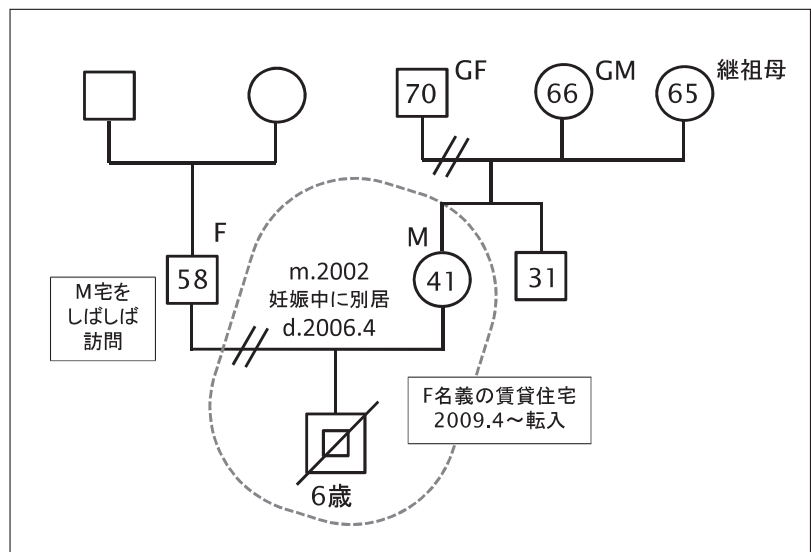
右下に示したのが、文献2を参考に作成した本事例の家族図（ジェノグラム）である。本世帯および別居していた親族は以下の通りである。

【本世帯】

M 41歳
修平君 6歳

【別居の親族】

GF 70歳
母方継祖母 65歳
.....
母方祖母GM 66歳
.....
実父F 58歳
父方祖父 89歳



ウ) 事件に至るまでの経過

ここでは、文献1・2を参考に、事件に至るまでの経過をまとめる。

2002年2月頃、Mは、仕事を手伝っていたGMの居酒屋の常連客であった修平君の実父（以下、F）と知り合い、同棲を始めた。妊娠がわかったため、同年5月に入籍した。Fは、飲酒してMに対する暴言・暴力などがあり、携帯電話を握りつぶして破壊するなどの行為が3回程あり、結婚生活はうまくいっていなかった。そのため、同年10月、修平君の出産にあたり別居、MはGMと同居し始めた。Fは生活費を渡していたという。同年12月、修平君が1,608gで出生した。保健福祉センターによると、各健診、予防接種、定期受診、発育には問題がなかったという。

2004年10月、保育児童課に2005年4月からの保育園利用の申請があったが、2005年2月には申請を辞退。認可外保育園を利用したという。

2005年には離婚申し立てをし^{*27}、2006年4月に和解離婚^{*28}が成立した。その条件として、修平君の親権者はMとし、月1回のFの面会交渉権、FがMに養育費として毎月10万円のほか解決金300万円を毎月10万円に分割して支払うことが決められた。Fは、養育費や解決金に上積みをして、毎月約30万円程度をMに支払っていたという。

2009年3月、MはGMとの金銭上のトラブルなど（詳細は不明）から別居。Mと修平君は、知人名義で賃借したアパートに引っ越すが、その知人とトラブル（詳細は不明）になり、4月頃からはF名義でアパートを賃借することになった。修平君は、この4月に小学校に入学。この頃からFはMのアパートを頻繁に訪れるようになり、食事をしたり風呂に入ったりすることもあった。FからMの教育方針などについてメールや電話でうるさく言われ、2人は口論になることが多かったという。

同年7月21日、Mは修平君の小学校の「教育相談」に行き担任と面接。同月28日、Fが突然M宅を訪れる。その際Mは、頻繁に来てもらっては困る旨をFに伝えたところ、Fは怒って帰った。30日、FからMに、Mの修平君に対する教育が犬の飼育に似ているなどの内容のメールが送られ、Mはショックを受けた。この際Mは、養育費がもらえなくてもFとの関係を切っても良いと思ったという。8月3日には、卒園した幼稚園の卒園生が集まる行事に、母子で元気に参加。同月7日、Fから修平君と夏休みを過ごしたいなどの内容のメールが送られてくるが、Mはそれに対して直接返事をせず、拒絶する意思で、7月30日にFがM宛に送った「二度と行かないし二度と会わない」などの内容のメールを、Fにそのまま送り返した。

8月18日午後8時すぎ、飲酒したFからMに電話がかかってくる。Fから「貴様のような奴には修平を育てさせられない」「修平も親を捨てるような人間になる」などと言われ、MはFから暴力を受けていた頃のことなどを思い出したという。Mは、Fから逃げるためには修平君を殺して自殺をするしかないと思い詰め、ほとんど一睡もせず、翌19日明け方までにGFおよび母方継祖母宛の遺書を書き、昼前に投函した。Mは、修平君に昼食および夕食を食べさせ、午後10時頃には修平君と就寝した。しかし、

*27 離婚申し立ての時期は、文献1では平成17年10月、文献2では平成17年1月となっている。

*28 和解離婚は、2003年の人事訴訟法改正で新設され、2004年4月より施行された。和解離婚では、双方の歩み合により和解した場合に訴訟を終わらせ、裁判所の判決以外の方法で離婚が成立する。

Fからいつ電話がかかってくるかと思いながら、うとうとしていたという。午後11時57分頃、飲酒したFから電話があり、再び罵倒されるなどしたため、Mは修平君と無理心中をすることを決意した。

8月20日未明、Mは近くにあったヒモを使って修平君の首を絞め、殺害。その後、Mは鎮痛剤を大量服薬し、剃刀やカッターナイフで自殺を図った。しかし、Mは死に切れず、午前6時前、GFに電話をかけ、M宅に来るように頼んだという。

エ) M、修平君、母子関係の様子

以下、幼稚園と小学校に対する調査から明らかになった母子の様子についてまとめる（文献2）。

幼稚園での修平君は、「明るく元気で、落ち着きのない面もあるがわんぱく児の範疇。ハッキリものを言うがあっけらかんとして憎めない印象だった。友人関係も良好でトラブルもなく、先生から指示や注意を受けても素直に受け入れることができる児童だった」という。Mは明るく元気で、社交的・前向きな印象、真面目で、母子関係も良好だった。参観会などにはFも来ており、DV被害を疑うような言動は思い当たらなかったとのことだった。

小学校での修平君は「性格は子どもらしい元気で反応の良い素直な子どもだった。悪く言うと落ち着きがなくテンションがあがってしまうような子どもだった」という。身だしなみも普通だが、体格はクラスで一番小さかった。修平君から時々Mと喧嘩していることが報告され、喧嘩の内容を聞くと「ご飯を食べない、宿題が遅い」ということで怒られているようだった。小学校では、配慮を要すると感じ、目の届きやすい前列に席を置いていたという。

Mは、真面目で明るい印象の人で、身なりも身ぎれいにしていたという。7月の「教育相談」では、修平君について「遅れていますか？」との質問があったが、深刻になっている感じはしなかったようだ。Mからは「ひらがなの宿題に時間がかかるのでイライラする」「あたをくれるように暴れる」との話があったというが、学校ではそのような様子は見られず、書き取りも平均の範囲の中で遅い方という感じだったという。

オ) 裁判の経過

静岡地裁は、公判前整理手続きの中で、弁護側が求めたMの精神鑑定を認めた。そのため、裁判員裁判では、精神鑑定の結果に基づいてMの責任能力が争点となった。（『朝日新聞』2010年4月18日朝刊）

初公判は2010年10月13日に行われた。起訴状では、Mは2009年8月19～20日、自宅アパートの部屋で長男・修平君の首を紐で絞めて殺害した、としている。起訴事実についてMは、犯行時刻は一部否定したが、その他は「間違いありません」「子どもと一緒に消えたくなくて殺した」と大筋で認めた。冒頭陳述で検察側は「Mが元夫から修平君に会わせるよう迫られたり、修平君の教育方針を巡って罵倒されたりすることが重なり、修平君と無理心中しようと決意した」「殺害前に父親（GF）宛の遺書を郵送するなど、犯行は計画的だった」と指摘し、「判断能力は低下していても耗弱まではっていない」と主張した。一方、弁護側は「被告は『息子と一緒に消えるしかない』と思いこみ、心神喪失状態に陥って殺害を決意した」「強い自殺願望を持つ急性抑うつ状態」として、Mに責任能力はない

ため無罪が相当と主張した。(『読売新聞』『朝日新聞』2010年10月14日朝刊)

Mの供述調書によると、Mは、①Fによる断続的なDV被害、②GMとの金銭トラブルによる決別、③保証人が得られないこと(親族関係が希薄な一人親)によるアパートの賃貸契約を巡る問題、④修平君がADHDや多動などの発達障害ではないかという疑問など、複数の問題を抱え、相談相手が乏しく孤立した生活状況から、挫折感や不安感を募らせていたことが分かった。(文献2)

14日には、Fらに対する証人尋問が行われた。Mが公判初日に「別れた夫からの電話で消えなくなった」と話したことから、Fに対して、Mへの暴力の有無や電話のやり取りに質問が集中した。検察側が、「(直前の電話で)罵ったのでは?」と質問したところ、Fは「ありません」と答えた。(『朝日新聞』2010年10月15日)

18日には、Mの精神鑑定を行った医師への証人尋問などがあった。医師は、Mの犯行時の状態について「強い自殺願望を伴う急性一過性の抑うつ状態。判断能力は著しく低下していた」と述べた。検察側の「病気を装っている疑いは?」という質問に対しては、「可能性は低い」と答えた。また、男性裁判員の「事件は衝動的か?」という問いに、医師は「元々あった自殺願望が顕在化した」と答えた。(『朝日新聞』2010年10月19日朝刊)

19日の論告求刑で、検察側は「被告が長男を殺害する前の行動は、一緒に朝食を買いに行くなど不自然な点はなく、責任能力はあった」と指摘し、「罪のない幼い命を奪った刑事責任は重大」として懲役10年を求刑した。弁護側は、「元夫(F)からの暴力などが原因でPTSD(心的外傷後ストレス障害)状態にあったため長男と無理心中を図った。責任能力はなかった」「被告は愛情と信頼に満ちた生活を送っていた長男と一緒に消えてしまいたいと思ひ込むほど判断能力が低下していた」など主張し無罪を求めた。(『朝日新聞』『読売新聞』2010年10月20日朝刊)

21日の判決では、精神鑑定の結果などから、Mは犯行当時、「PTSDに由来する死への強い願望を伴う急性一過性の抑うつ状態のため、心神耗弱の状態にあった」と認定され、懲役3年、保護観察付き執行猶予5年の刑が言い渡された。(『読売新聞』2010年10月22日朝刊)

カ) 判決の詳細(文献1より)

a. Mの精神障害について

判決では、以下の鑑定結果に基づき、検察側の主張した犯行の計画性を退け、MがPTSDと同様の精神状態にあったことを認めた。^{*29}

- ① 犯行時Mは、FによるDVに起因するPTSDに罹患しており、2009年8月18日夜のFからの電話が誘発刺激となりフラッシュバックを起こし、強い希死念慮を伴う急性一過性の抑うつ状態をきたした。

*29 判決では、本件はICD-10やDSM-IV-TRに定められたPTSDの「戦争、災害、犯罪被害などの甚大な心理的ダメージがあった」という基準を満たすものではないが、鑑定人が提示した「甚大なダメージとまではいえないが、虐待やDVなどの心理的ストレスが長期間断続した」という基準を満たしており、鑑定人によれば上記基準を満たせばPTSDに該当するとの学説も有力で、臨床例も多数あるとし、MをPTSDと同様の精神状態にあったと認めるのが相当である、とした。(文献1を参照)

- ② この精神状態は、ストレス処理が未熟なMの性格、本事件の数か月前からMにかかっていた複数のストレス、そして社会的孤立状況が相まって、Mの判断能力を著しく狭め、修平君を道連れにした拡大自殺という行動を制御する能力を著しく低下させていた。
- ③ この精神状態は、犯行前日から生じており、8月19日のFからの電話の前と後で、判断能力の低下に量的な差異はあったが、質的には変わらなかった。
- ④ うつ状態は中等度だった。

b. 責任能力について

判決では、以下の理由に基づいて、犯行当時Mは心神耗弱の状態にあったが心神喪失の状態にはなかったとした。

- ① 【犯行の動機について】Mは、2009年6月に市営住宅への入居を申し込んでFからの自立を考えたり、貯金が600万円あったなどの事情を考慮すると、MがFから電話で罵倒されただけで拡大自殺を図るのには、その経緯に大きな飛躍があり、犯行動機が了解可能であるとは言えない。Mには精神科通院歴もなく、修平君を育てながら日常生活に支障をきたすこともなかったため、8月18・19日のFからの電話を契機として、突然犯行に至ったのはMの人格から考えると異質であると言うべき。
- ② 【Mの抑うつ状態が中程度であったことについて】犯行時Mは、遺書を書いたり、部屋が汚れないようにビニールシートを敷いたり、犯行後GFに連絡をしたり、合理的な行動をしていることを考慮すると、MはPTSDに基づく抑うつ状態の強い影響を受けて犯行に及んだと評価できるものの、抑うつ状態の圧倒的な影響によって犯行に及んだとは評価できない。また、Mがもともとストレス処理の未熟な人格であることを考慮しても、精神状態の質的変化がなければ本事件は発生しなかったため、Mのもともとの人格に基づく判断のみによる犯行とは言えない。

(3) 事件経過の一覧

2002年	2月	Mが仕事を手伝っていたGMの居酒屋で、常連客であったFと知り合い同棲を始める。
	5月	Mの妊娠が発覚し、MとFは入籍。
	10月末	M、Fと別居。MはGMと同居する。
	12月	M、修平君を出産。
2005年		M、離婚調停の申し立てをする。
2006年	4月	MとF、和解離婚成立。
2009年	3月	金銭上のトラブルが原因で、MはGMと別居。知人名義で賃借したアパートに引っ越す。
	4月	修平君、小学校に入学。 知人男性とのトラブルで、アパートの名義を変えるように言われ、MはF名義でアパートを賃借することとなる。 Fが頻繁にMのアパートに出入りするようになる。
	6月	M、市営住宅への入居を申し込む。
	7月21日	M、小学校の「教育相談」に行き、修平君の学級担任と面接。

	7月28日	M、Fに頻繁にアパートに来てもらっては困る旨を伝えたところ、Fは怒って帰る。
	7月30日	Mは、Fから修平君への教育が犬の飼育に似ている等の内容のメールを受け、ショックを受ける。養育費がもらえなくても、Fとの関係を切ってもいいと思う。
	8月3日	卒園した幼稚園の卒園生が集まる行事に、Mと修平君は元気に参加。
	8月7日	M、Fから修平君と夏休みを過ごしたい等という内容のメールを受け取る。そのメールに対してMは直接返事をせず、これを拒絶する意思で、Fが7月30日に送ってきた「二度と行かないし二度と会わないよ」等の内容のメールをそのまま返信した。
	8月18日	飲酒したFからの電話で、Mは「貴様のような奴には修平を育てられない」「修平も親を捨てるような人間になる」等と言われ、Fから暴力を受けていた頃のことを思い出され、修平君を殺して自殺するしかないと思いつめ、一睡もしなかった。
	8月19日	未明、Mは一睡もせずGFと母方継祖母宛の遺書を書き、昼前に投函。母子2人で夕食を食べ、午後10時頃に修平君と寝たものの、MはFから電話がかかってくるかと思い、うとうとしていた。午後11時57分頃、FからMに電話があり、罵倒され、Mは修平君を殺害して自殺することを決意。
	8月20日	未明、Mは修平君を殺害。その後、Mは鎮痛剤を大量服薬し、剃刀やカッターナイフで自殺を図った。午前6時前、MはGFに電話をかけて、アパートに来るように頼んだ。訪れたGFが119番通報し、事件が発覚。
	8月24日	M、殺人容疑で逮捕。
	9月14日	静岡地検は、Mを殺人罪で静岡地裁に起訴。
2010年	10月13日	初公判。Mは起訴事実を認めたが、弁護側は「犯行時は心神喪失状態で、刑事責任能力はなかった」として無罪を主張。
	10月14日	第2回公判。Fなどへの証人尋問が行われる。
	10月15日	第3回公判。
	10月18日	第4回公判。Mの精神鑑定をした医師への証人尋問などが行われる。
	10月19日	論告求刑公判。検察側は懲役10年を求刑。
	10月21日	判決公判。M、懲役3年、保護観察付き執行猶予5年の刑を言い渡される。

(4) 事件へのコメント

本事件に対して、専門家等がコメントしている記事などは見つけられなかった。

本裁判の裁判員6名のうち3名は、裁判後の会見においてコメントをしている（『朝日新聞』2010年10月22日朝刊）。3名はそろって、聞き慣れない専門用語に苦労し、「素人で基準が全くないので難しかった」と話した。男性裁判員（30代）は、「精神鑑定や責任能力に関して全くの素人。鑑定人の話を頼りにするしかないところがある」と話した。男性裁判員（50代）は、「責任能力」に対する一般人の印象と専門家の考えには多少差があると感じ、「鑑定結果をどう判断するかが難しかった」と話した。男性裁判員（40代）は、被告人質問で「子どもの将来をどう考えていたのか？」などの質問を繰り返した。この男性は、当初は子どもを殺した罪に問われた母親を「すごく悪質で許せない」と見ていたが、裁判で事件の背景が明らかになるにつれ「同情する気持ち」も生まれたという。

本裁判は7日間と長かったため、裁判員からは「正直長かった」「選ばれたその日に公判は負担」との声も上がったという。

(5) 事件に関する文献

静岡市児童虐待事例検証委員会は、2011年3月、本事例を含む児童虐待事例の検証結果報告書を提出した（文献2を参照のこと）。以下、委員会が挙げた本事例の問題点と提言についてまとめる。

ア) 本事例の問題点

- ① 幼稚園や小学校に対する調査によると、事件前にMや修平君から無理心中に結びつく言動は見られなかった。Mの精神鑑定結果からも、MがDV被害によるフラッシュバックを起こしたのは事件2日前であり、小学校も夏休み中だったため、気づかなかつたとしても無理のない状況だった。
- ② M自身、およびMのDV被害を知っていたと思われるGMは、DVに関して公的機関に相談した形跡がなかった。Mは、GFにもDV被害をはじめ生活の悩みを相談していなかった。また、Mが激しい暴力を受けていた時期は2002年2月頃で、「配偶者からの暴力の防止及び被害者の保護に関する法律」^{*30}の施行後まもなくであったため、現在の状況とは違いDVに対する啓発や相談体制に関する周知が不十分だった可能性もある。
- ③ M自身も被害者である側面もあるが、子どもと一緒に命を断とうとしたことは、子どもの人権を無視したものである。
- ④ DVを子どもに目撃させることは「心理的虐待」に該当し、本児においてもそういう環境下に置かれていた時期があった。また、事件前もMとFは電話を通じた争いがあり、不適切な環境であった。

イ) 提言

① 相談機関の啓発について

MやGMがDVについて公的機関に相談していなかったことから、公的機関はDV相談だけでなく、市民への一層の意識啓発、相談体制の周知について検討する必要がある。

② 婦人相談機関と児童相談機関の連携について

同様の事例が生じた場合は、一方の機関が関わった場合には、もう一方の相談機関と円滑な連携について検討する必要がある。

③ 子どもの人権啓発

無理心中は、子ども自身の人権を無視した行為であり、親子の関係を従属関係として捉えた結果であるが、これは日本の社会ではありがちである。このため、子どもの権利条約など人権尊重のために啓発を推進する必要がある。

④ 相談機関へ援助を求めない市民への対応について

公的機関は、生活上の課題を抱えているが援助を求めず孤立化している人達への対応を検討する必要がある。

^{*30} 「配偶者からの暴力の防止及び被害者の保護に関する法律」は、2001年10月に施行された。一部の規定については、2004年12月、2008年1月に改正されている。

(6) 事件を踏まえての展開・波紋

本事件は、裁判員制度が始まって以来、静岡県内では初めて被告の責任能力の有無が問われた裁判であり、その意味で静岡県では注目されたようだ（『朝日新聞』2010年7月10・22日朝刊）。

また、上述したように、静岡市児童虐待事例検証委員会は本事件の判決後である2011年3月に、他の2事例を含む児童虐待事例の検証報告書を提出している。この時点においては、「親子心中」事例を取り上げた数少ない検証報告書の一つである。

(7) 文献

1. 静岡地判 平成22年10月21日 (<http://www.courts.go.jp/hanrei/pdf/20101207090921.pdf>)
2. 静岡市児童虐待事例検証委員会 (2011)「静岡市における児童虐待事例 検証結果報告書」(<http://www.city.shizuoka.jp/000108217.pdf>)

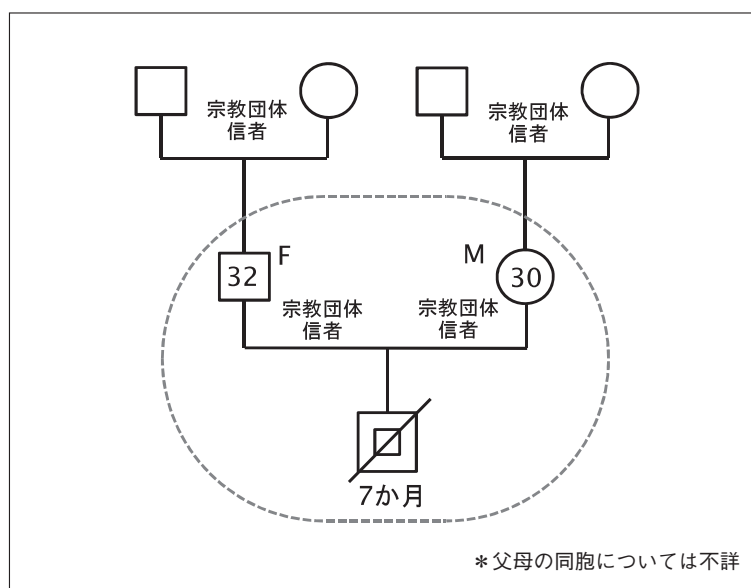
(長尾 真理子)

11. 福岡市東区の事例（2009年）

(1) 事件の概要

2009年10月、生後7か月の嘉彦君がアトピー性皮膚炎を悪化させて死亡した。実父（以下、F）と実母（以下、M）は、死亡する危険性を認識しながらも、所属していた宗教団体の信仰の影響で嘉彦君に治療を受けさせていなかった。警察は必要な治療を受けさせない虐待（医療ネグレクト^{*31}）による殺人と判断し、両親は逮捕された。以下では、逮捕後の調べでわかった情報を含め、嘉彦君が死亡し、判決が出るまでの経過について朝日新聞・読売新聞の報道を中心にまとめる。

ア) 家族



F（32歳）：宗教団体「新健康協会」職員、小学生の時に入信

M（30歳）：宗教団体「新健康協会」職員、中学生の時に入信

嘉彦君（7か月）

なお、別居している父方祖父母、母方祖父母も宗教団体「新健康協会」に所属している。

(2) 事件の経過

ア) 嘉彦君の出生から死亡、そしてFとMの逮捕まで

2008年8月、妊娠した母親は、保健所に妊娠届書を提出し、母子健康手帳が交付される。

2009年2月、福岡市外の助産院にて嘉彦君が誕生、出生時の体重は約3,300グラムであった。1か月健診を同じ助産院で受け、体重は4,300グラム、健康チェックでは本児に問題はなく、親子関係も良好であった。しかし、生後2、3か月頃にはアトピー性皮膚炎を発症していた。

^{*31} 医療ネグレクトについては、日本子ども虐待防止学会発刊の『子どもの虐待とネグレクト』12号3巻に特集が組まれており、医療ネグレクトの定義、実態調査、日本における取組、法的対応についてまとめられている。

2009年5月14日、民生委員が「すこやか赤ちゃん訪問^{*32}」で自宅を訪問するも「本児が泣いているから」とMは顔を見せず、インターホン越しに対応しただけだった。約1週間後の5月20日、区の担当課は4か月健診の案内を郵送したが、6月24日の健診は未受診であった。この頃嘉彦君はすでにアトピー性皮膚炎にかかっていたが、両親は所属していた宗教団体「新健康協会」の説く「浄霊」という手かざしや、「御霊紙」という和紙を嘉彦君に張る行為などによって治癒を試みていた。また、治療は他の信者らも手伝っていた。このような治療は奏功せず、6月頃、嘉彦君の容体が悪化し、FとMは、いったんは病院での治療を検討するが、信仰を優先させ、受診させなかった。そして6月下旬からは体重も増加していなかった。7月9日には健診が未受診ということで受診勧奨はがきが市より送付されるも、7月29日の健診日にも受診がなかった。健診が未受診であることから、9月10日に保健師が自宅を訪問したところ不在であったが、家には乳幼児用の洗濯物が干されており、生活している様子うかがえたという。訪問の際、保健師は“訪問および相談に乗るので連絡がほしい”という内容のメモを残していた。しかし、その後FやMから連絡がくることはなかった。9月中旬からは、皮膚炎の進行で全身の皮膚がただれ、皮膚状態の悪化だけでなく、母乳を吐き出すなどして十分な栄養がとれていなかった。

10月に入ると、嘉彦君のアトピー性皮膚炎はさらに悪化し、細菌に感染して重体となる。衰弱して食事もとれなくなり、この頃、体重は約4,300グラムと標準体重の半分程度であった。さすがにFとMは、嘉彦君の状態に対し死亡する危険性を認識したようであるが、宗教団体が提唱する健康法で嘉彦君が回復すると信じ、適切な治療を受けさせず、手をかざすなどの行為を繰り返していた。後のFの調書から判明したことであるが、嘉彦君が死亡する直前は「浄霊」を通常の倍の40分に伸ばし、1日10回以上続けていたとのことであった（『朝日新聞』2010年7月13日）。10月9日、午後8時ごろ、Fは嘉彦君が呼吸をしていないことに気づき、119番通報した。救急隊到着時にはすでに心肺停止状態であり、病院に搬送されるが嘉彦君の死亡が確認された。直接の死因は、低栄養状態を背景にアトピー性の皮膚病変から黄色ブドウ球菌感染による皮膚炎による敗血症であり、細菌に感染して気管支肺炎を併発したものであった。身体的外傷はなかったが、死亡前は全身の3割以上に炎症が広がっており、これらの状況から病院が虐待を疑い、警察に通報した。検証報告書（後述）では、死亡時の体重が1か月時よりも減っていたことについて、「飲食させていない」「飲食していない」ではなく「飲食する力がなくなっていた」と考えられるとある。

2010年1月13日、県警はFとMを殺人容疑で逮捕した。県警は、明確な殺意は認めていないが、医療ネグレクトによる殺人と判断した。FとMは、「結果的に病院へ運ぶ判断が遅れ、見殺しにしてしまった」と述べ、Fは「信仰を重んじて病院へ行かなかった。子どもを見殺しにしてしまった」、Mは「人間本来の自然治癒力で良くなると信じていた。後悔している」と供述した。

1月14日、県警はFとMの容疑を裏付けるため、宗教団体の総本部事務所を家宅搜索した。団体関係者などによると、団体では医療機関での治療を禁じてはいないという。同日、FとMは接見した弁

*32 区の福祉事務所子育て支援課で行っている事業。身近な相談相手である民生委員・児童委員が生後3か月頃の赤ちゃんのいる家庭を訪問し、地域の子育て支援情報等を提供する（福岡市HPより）。

護士に「長男が死んでもかまわないとは絶対に思わなかった」と殺意を否認した。また、「団体からは、『長男を病院に連れて行ってもいい』と言われていた」と言い、Mは「長男は死亡する3、4日前に乳を吸う力が弱くなり具合が悪くなった。病院に連れて行こうかと思ったが、様子を見ていたらよくなったので連れていかなかった」と話していた。さらに、県警の調べに対して、FとMは「子どもの頃より信者で、これまで一度も医療機関や薬に頼ったことはない。教えを忠実に守りながらここまで来た。子どもも、協会の推奨する治療法で絶対によくなると信じていた」と語った。一方、「このままでは子どもは死んでしまうと思ったが、治療を受けさせていないことを指摘されそうで病院に連れていけなかった」と自分たちの不適切な対応についても認識し、供述していた。

イ) 公判

同年2月4日、福岡地検（以下、地検）は不作為による殺人罪の成立を立証するに足る証拠を得られなかったとし、FとMを保護責任者遺棄致死罪で福岡地裁（以下、地裁）に起訴した。

7月12日、FとMの裁判員裁判の初公判が地裁であり、2人とも起訴内容を認めた。検察側は冒頭陳述で「9月下旬からでも病院で治療すれば命を救うことは十分可能だった」と指摘し、病院で治療を行わなかった理由は信仰だけでなく、「長男を放置した責任を追及されるのを恐れたため」と治療の必要性を認めていたにも関わらず治療を受けさせなかったことについてFとMに責任があると述べた。また、検察側は、「嘉彦君は、協会幹部が手かざしを行っている最中に死亡した。幹部は『（現場に）いなかったことにしてほしい』と頼んできた」という嘉彦君の死亡当時の様子についてFの供述調書も読み上げた。これらに対し弁護側は、「協会の会長らに相談しても受診を勧められず、容体が深刻ではないと認識してしまった」などと主張した。

7月14日、FとMの論告求刑公判が地裁で開かれた。検察側は論告で、宗教団体の教義では医療機関での治療や投薬を否定していたが、これらは「絶対ではなく病院に行く判断は本人に委ねられていた」「FとMは自らの意思で嘉彦君の命より信仰を選択した」と指摘し、嘉彦君の病状が悪化してもFとMの意志で「浄霊」と称する「手かざし」をはじめとした団体が提唱する治療法しか行わなかったとして、あくまでも亡くなるまで放置したFとMの責任について強調した。一方、弁護側は、団体が「病院に行くことを禁じていることはなく、治療を受ける・受けないを決めるのは信者の自由」と説明したことについて、「教義と矛盾し、本当の意味の自由ではない」と反論した。病院に連れていかなかった理由として「団体の幹部が自宅を訪れて『浄霊』をしており、病院で治療を受けさせることについて幹部への気兼ねがあった」と述べた。検察側は「子どもの命を守る親として当然の義務を果たさず、見殺しにした」「信仰を嘉彦君に押し付けて死亡させた」としてFとMそれぞれに懲役6年を求刑した。一方、弁護側は、「FとMは『薬は毒である』という教義を信じていた」と述べ、F・Mとも団体からの退職の意思があったとした上で、「2人とも両親が信者であるため協会と無関係な人の監督が必要」と保護観察付きの執行猶予が相当と述べ、結審した。

7月16日、判決公判が地裁であった。裁判長はFとMに懲役3年、保護観察付執行猶予5年を言い渡した。検察側が「嘉彦君を放置した事態の発覚を恐れて病院に連れて行かなかった」と主張していたことに対し、裁判長は、「医療行為を可能な限り回避するよう奨励している宗教の影響があった」「F

とMは『浄霊』と呼ぶ手かざしで治ると信じていた」「協会での閉鎖的な生活があった」と指摘し、検察側の主張を退けた。「わずか7か月で生涯を終えたのは悲惨で重大」としながらも「いわゆる育児放棄とは異なる事案。FとMなりに嘉彦君に深い愛情を持って救命に努力していた」などとして検察側の主張を退けた。その上で、「少しでも多くの協会以外の人と接してほしい」「もっと広い視野を持ってほしい」とFとMに説諭した。

(3) 検証報告書

2010年6月、福岡市児童福祉審議会権利擁護等専門部会による「児童虐待による死亡事例等検証報告書」が出された。報告書の中では、調査によって判明した事実関係が述べられたうえで、アトピー性皮膚炎等に対して適切な治療を行えば死に至ることはなかったことから、「医療ネグレクトによる死亡」と述べられた。再発防止策として、次の2点が提言された。

① 乳幼児の状況確認ができない時の対応

援助を求めない保護者に対してどのようにかかわるか、乳幼児健診の未受診者フォローの観点と併せての検討が必要である。例えば、乳幼児の状況把握を3回試みても把握ができなかった場合には、児童相談所に虐待通告するといった仕組みも含めて検討する必要がある。

② 関係機関の連携強化

特に保健部門と福祉部門の連携強化のために、虐待リスク要因と思われる情報の共有化を図るとともに、情報を有効に活用していく仕組みの検討が必要である。

(4) 事件への所見

才村純（関西学院大学教授、児童福祉論）は、「乳幼児健診を受けない家庭で虐待が起きていたケースは多い。（検証報告書の中の家庭訪問を3回試みても子どもに会えない場合、児童相談所に虐待通告をする仕組みをつくる提言について）この仕組みがうまく機能すれば、他の自治体の参考になるだろう」と述べる。また、市こども家庭課は、この提言について、4か月健診を受けない家庭だけでも年間約300世帯に上り、態勢を整えるためには費用と人員が必要、という（『読売新聞』2010年7月3日）。

(5) 医療ネグレクトと親権制度

医療ネグレクトへの対応については、2008年3月に、厚生労働省より通知^{*33}がだされていた。この時には、具体的手続きとしては親権喪失宣告の申立てのみとなっていた。実際には、親権喪失宣告の申立てと同時に審判前の保全処分を申し立て、保全処分が認容されてから医療行為を行い、終了後に親権喪失宣告の申立てを取り下げることが多かったようである。

その後、2012年4月1日、改正された民法および児童福祉法が施行され、2年以内に限って親権を行うことができないようにする「親権の一時停止制度」が新設された^{*34}。これら法律の改正に伴い、厚

*33 雇児総発第0331004号平成20年3月31日「医療ネグレクトにより児童の生命・身体に重大な影響がある場合の対応について」

*34 平成23年法律第61号「民法等の一部を改正する法律」

生労働省より医療ネグレクトについての考え方や必要な手続き等が整理された通知^{*35}が出された。必要な医療行為に対し親権者が同意しない場合、①親権停止審判の請求、②①を本案とする保全処分、③緊急性が高い時には親権者の意に反しても医療行為を行うことができる、これら3つを緊急性の程度により選択することができるようになった。

追記：宗教団体について

FとMが所属していた宗教団体「新健康協会」は、福岡市東区に本部を置き、全国に支部がある宗教法人である。1955年に世界救世教から分派し、一時は「晴明教」という名称であった「手かざし系」の宗教団体であり、2008年に現在の名称に変更された。全国に約1万人の信者がおり、手かざしをする浄霊と自然農法が特徴である。

約3年前には、糖尿病を患っていた60歳代の協会職員が病院に行かず死亡していた。1997から1999年にかけて、前身「晴明教」の信者夫婦3組の子ども3人が北九州市内の病院に運ばれ、うち生後3か月の乳児は結核とみられ呼吸不全で死亡、15歳の少年は腎不全で長期間放置され、体重は25キロしかなく死亡した。生後6か月の男児は重症のアトピー性皮膚炎だったが、母親が信仰心の強い父親を説得して入院させ、治療を受けたため1か月半で回復していた。それぞれの親は、医師に対して宗教上の理由で医療機関での治療を受けさせていなかったと説明していた。

(6) 文献

福岡市児童福祉審議会権利擁護等専門部会（2010）「児童虐待による死亡事例等検証報告書」

（南山 今日子）

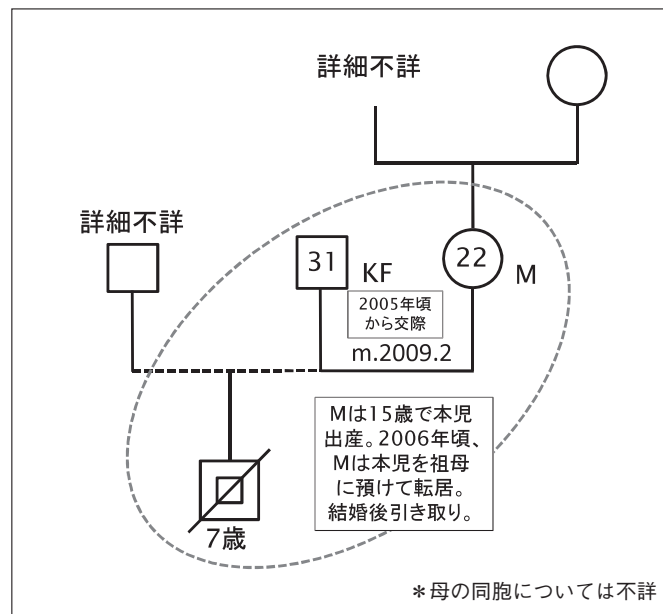
*35 雇児総発0309第2号平成24年3月9日「医療ネグレクトにより児童の生命・身体に重大な影響がある場合の対応について」

12. 東京都江戸川区の事例（2010年）

(1) 事件の要約

2010年1月23日夜、東京都江戸川区で、小学1年生の海渡君^{かいと}（7歳）が、食事に時間がかかることに腹を立てた両親から暴行を受け、意識不明になって救急搬送されたが、翌24日朝に死亡が確認された。海渡君の体には火傷や古傷、痣などがあり、長期にわたって虐待の可能性があると見て、同日、電気工の継父（31歳。以下、KF）と実母（22歳。以下、M）が、傷害の疑いで逮捕された。その後、暴行と死亡との間に因果関係が認められるとして傷害致死罪に訴因変更された。9月28日に裁判員裁判が東京地裁で始まり、10月1日に結審。東京地裁は同月4日、KFに懲役8年、Mに懲役5年の刑を言い渡した。

以下に家族図を示す



(2) 事件の経緯

ア) KFとの同居まで

2002年7月、Mは15歳の時に東京都外の母方実家にて海渡君を出産。2006年ごろ、Mは海渡君を実家に預け、東京都内に転居する。母方祖母は保育所を利用しながら海渡君を養育していた。保育所の行事にはMが参加することもあった。保健機関は、Mが若年出産であったため当初は支援していたが、海渡君の発育状況に問題がなく、保育所にも通っていたため2008年3月に支援を終了した。

KFとMが知り合ったのは2005年ごろである。近くに住むKFの祖母^{*36}によると、「KFは、結婚前から3人で海に行ったり、幼稚園^{*37}の運動会では父親リレーに参加したりして海渡君をかわいがっていた」（『朝日新聞』2010年12月22日）という。2009年2月、MとKFは結婚。それまで母方祖母が海

*36 詳細不明のため家族図には図示しない。

*37 文献2によると「保育所」と記載。

渡君の主たる養育者であったが、就学を機に海渡君は母方祖母宅から離れ、同年3月から東京都江戸川区でMとKFと同居し始めた。KFは、海渡君の好物のカレーや野菜いためをよく作ってあげたという。KFはKFの祖母に「自分の子として育てたい。自分の子の方が可愛くなったら嫌だから子どもは作らない」と話していたという。

イ) 同居後から事件発生直前までの経過

主に区と都の検証報告書の記載から引用し、一部文加筆修正して記述する。

2009年4月に、海渡君は小学校に入学。海渡君は人懐っこい性格で、小学校では担任教諭の手伝いを進んでし、国語や図工が得意だったという（書写した作品は翌年1月の区の展覧会で優秀賞に選ばれている）。

5月に海渡君はMとKFと一緒にA歯科医院を初診。以降定期的に通院するようになる。母方祖母の話や朝日新聞の捜査関係者への取材（『朝日新聞』2010年2月13日）によれば、同居を始めた直後から暴行が始まっていたという。

同年9月初旬、小学校の担任が海渡君の痣に気づき、副校長と学年主任に報告する。しかし虐待通告には至らなかった。事件後の公判でKFは、この頃から「海渡君が返事をしないことや謝らないことに悩んでいた」と明かしている。

9月4日、海渡君はMと一緒にA歯科医院を受診。この際、歯科医が海渡君の左頬及び体に痣を発見。海渡君は、「パパにぶたれた。僕は悪いことはしていない。ママは黙って見ていた」と話した。同月14日、A歯科医院が、江戸川区子ども家庭支援センター（以下、支援センター）に虐待通告。それを受け支援センターは校長に連絡し、状況確認を依頼する。小学校では痣に気づいており、「今後気を付けて見ていく」と答えた。

9月15日（火）から18日（金）の間、海渡君が小学校を欠席する。自転車で転んで怪我をしたと小学校に連絡があった。16日、支援センターは、会議でケースを受理し、児童相談所へ「情報提供^{*38}」することを決定した。同日校長の指示により担任が家庭訪問すると、海渡君の顔が1.5倍に腫れ上がっていたため、小学校に戻って校長に報告。校長、副校長、担任で再び訪問したところ、KFは海渡君への暴行を認め、「しつけである。二度と殴らない。明日病院に連れて行く」と約束した。

翌日の17日、校長は、家庭訪問の状況を支援センターに報告する。支援センターは児童相談所に「情報提供」する旨を電話で連絡し、文書を郵送した。同日副校長が家庭訪問し、海渡君を病院に連れて行ったことをMから聞いた。このとき、副校長が「今日は何を食べたの？」と尋ね、海渡君が「ラーメン」と答えたことに「ブタメンかな？」と会話した。

18日、児童相談所に支援センターからの「情報提供」の文書が届く。内容は、虐待通告後の支援センターと小学校の対応経過と、小学校と支援センターも見守り等していくが、再発しないとは言い切れず、再度虐待を行った場合は父子分離等の可能性も含めて児童相談所の関わりを強く求めたい、と

*38 「情報提供」：現時点では児童相談所の緊急一時保護や早急の対応は必要ないが、支援センターが受理したケースとして児童相談所に報告する必要がある場合に行うもので、東京都独自のルールである。

いうものであった。児童相談所は緊急受理会議の結果、小学校がすぐ対応し、KFが海渡君の暴行を認めていることから、次に何かあれば児童相談所として対応することとし、「情報提供」ケースとして取り扱うこととした。

30日（水）に支援センターが校長に電話し、海渡君の状況を聞いたところ、通常通り生活しているとのことで、問題がないと確認した。支援センターは、変わったことがあれば報告するよう依頼する。

10月13日（火）から15日（木）に、頭痛のためという理由で、海渡君は再び小学校を欠席する。担任は病院を受診するよう助言する。16日に海渡君は吐き気と頭痛でB医療機関を受診する。Mは、「10日（土）夜にKFと遊んでいて畳に頭をぶつけた。抱きかかえられた状態から、頭から畳に落ちた」とのことであった。頭部CTを撮った結果、硬膜下血腫を確認するが、脳外科医が不在であったためC医療機関を紹介した。C医療機関を受診し、検査の結果、入院となった。Mの説明はB医療機関にした説明と同様であった。C医療機関は、Mの説明と医学的所見に矛盾がないため、虐待を疑うことはなかった。当日、KFが来院し、「遊んでいてよく落とすが、それくらいでこうなるのか」と看護師に質問したという。担任がMに連絡すると「今日入院した。自転車で転んだことが影響しているかもしれない」と答えた。入院は16（金）日から23日（金）で、その間担任が3回見舞いを申し出るが、Mはその都度理由を変えながら断った。退院した23日、Mから担任に「今日、退院した。医師も血腫の原因は分からないと言っている」と連絡があった。

26日（月）、海渡君は学校を欠席し、翌日登校した。29日はC医療機関受診のため学校を欠席。なお同日に支援センターと児童相談所は進行管理会議^{*39}を開催したが、支援センターから児童相談所に海渡君についての報告はなかった。

11月16日（月）、海渡君は頭痛のため学校を欠席する。19日（木）は、遅刻する。Mから「海渡君が副校長に会いたくないと言っている」と連絡が入る。24日（火）にMとKFが来校し、海渡君に対する副校長の言動について小学校へ苦情が入る。苦情の内容は、副校長が9月17日に家庭訪問した際に、「今日は何を食べたの？」と尋ね、海渡君が「ラーメン」と答えたことに「ブタメンかな？」と話したこと、および「君のお父さんは本当のお父さんではない」と子どもが言われた（時期不明）ことで、後者については、副校長は話していないと水掛け論になった。11月30日（月）に地域住民から100点満点ばかりの海渡君のプリントの束が捨ててあったと学校に連絡があり、その日のうちに教員が受け取りに行く。

12月1日（火）、海渡君は学校を欠席。「こんな学校に行かせられない」との理由だった。12月3日（木）、担任が30日に受け取ったプリントを自宅に届け、海渡君および両親と面会。外傷等は見受けられず、KFとも和やかな雰囲気での訪問を終了する。12月7日（月）、海渡君が自宅で宿題をしようと思ったところ、消しゴムがなく学校にとりに行く。しかし、教室にも消しゴムがなく困っていたため、担任が自宅に一緒に行き、保護者に説明をする。12月10日（木）、KFは教育委員会指導室に電話し、副校長の言動・学校への苦情を訴える。教育委員会は学校にKFとよく話し合うよう指示した。12月14日

*39 進行管理会議：区市町村内における全ての虐待ケースについて、進行管理台帳に基づき、定期的に状況確認、主担当機関の確認、援助方針の見直し等を行う会議。

(月)、海渡君は風邪を理由に学校を欠席した。

12月21日(月)から25日(金)の間、海渡君は小学校を欠席する。21日に「子どもが学校に行きたくないと言っている」とMから連絡があり、同日KFから12月10日と同様の内容の電話が教育委員会に入る。22日も同じ理由の連絡がある。担任が家庭訪問し、Mと面会するが、海渡君との面会は拒否される。担任は24日にも家庭訪問するが、Mの弟^{*40}がおり、Mや海渡君は不在だった。

翌週の28日(月)に、海渡君はMと一緒にC医療機関を受診。海渡君は医師に「体育には参加できないが、学校には行っている」と答えた。同日Mと海渡君が来校し、Mは副校長への苦情を繰り返した。

翌年2010年1月8日(金)から20日(水)まで、海渡君は小学校を欠席する。小学校が連絡したところ、Mは「年末年始をMの実家で過ごしている」と答えた。この間の14日、C医療機関の予約が入っていたが、キャンセルされ、3月1日に次回を予約する。

2010年1月21日、海渡君はこの年初めて登校する。22日に小学校で身体測定があり、着衣で身長と体重を測定。外傷等は確認されていない。この日の午後、一家が暮らすアパートのすぐ裏手の工場に勤める男性は、道端で下校途中の海渡君から「こんにちは」とあいさつされた。「お父さんから、いじめられてないか?」と何も知らず声をかけると、「いじめられていません。悪いことをしたら怒られるけど」とはきはきと返事したという。

23日(土)に事件が発生。翌24日に搬送先の病院で死亡。後の新聞報道によると次のような経緯があったという。

1月23日午後7時、親子3人の食卓には海渡君の好きなピーマンの肉づめなどが並んでいた。夕食の直後、KFが、海渡君の声が小さいなどと怒り始めた。木刀を持ち出し、何度も殴った。Mは「早く謝りなさい」と平手でたたいた。海渡君は涙を浮かべ、うずくまっていた。午後8時55分、もうろうとした海渡君が「ごめんなさい」と声を出した。その直後に意識を失った。午後9時10分ころ、Mが呼んだ救急車で海渡君は病院に運ばれたが、約10時間後に死亡した。死因は嘔吐した食べ物を誤って飲み込んだことによる肺炎だった。背中には、大きなケロイド状になった火傷の痕(医師によると約1か月前に受傷したと考えられるとのこと(東京都検証報告書))があるなど、複数の火傷痕や痣があったという。

1月21日(木)から26日(火)まで、「江戸川区幼稚園・小学校展覧会」が開かれ、海渡君が教科書の一節と、写真を写した作品が優秀作として展示されていた。一節は次のようなものだった。

『うみへのながいたび』 ○○かいと

ふいに、でっかいおすぐまが、すがたをあらわした。

それでもおかあさんぐまは、おもいきって、そのまんまえに立ちふさがる。

「なにかようかい、え?」

『うんにゃ。ううふ……。』

かわいいこぐまとめすぐまを見かけて、ちょいといたずらしたくなっていた。」

写真の写しでは、目のつきあがった雄熊が描かれていた。

*40 詳細不明のため家族図には図示しない。

ウ) 事件後の経過

主に新聞報道を中心に記述する。

2010年1月24日、海渡君に暴行を加えたとして、警視庁小岩署はKFとMを傷害の疑いで逮捕する。両容疑者は23日午後8時ごろから約1時間、自宅アパートで夕食を食べるのが遅いとの理由で海渡君を正座させて顔を平手で数回殴ったり、両足の太ももを蹴ったりして、怪我を負わせた疑い。海渡君は全身に打撲の跡があったといい、同署は日常的な虐待があったとみて、病理検査などで詳しい死因を調べ始めた。

25日に校長と支援センターの所長、区児童女性課長が合同で会見。校長は「海渡君は担任とよく話をし、手伝いもしてくれる子だったと聞いている。その後も休みがちだったが、毎回親から連絡がくるし、父親も礼儀正しかった」とし、虐待を疑ったことはなかったと話した。支援センターは9月の通報後、学校長から電話で面談内容を確認して「緊急性はない」と判断したという。区児童女性課長は「学校側と家族が信頼関係を築いているので、待ちの姿勢だった。学校をこれだけ休んだことが分かっていたら、次の手段があったかもしれない」と話した。

東京地検は3月26日、傷害致死罪に訴因を変更請求したと発表。同地検は2月12日、両被告の暴行と海渡君の死亡との明確な因果関係が裏付けられないとして、両被告を傷害罪で起訴していたが、その後も捜査を継続し、医師など専門家の意見を聞く中で、因果関係が立証できると判断した。起訴状では、両被告は1月23日に自宅で多数回にわたって海渡君の頭を殴るなどして嘔吐させた。海渡君は嘔吐物を誤って飲み込んで肺炎になり、翌日死亡したとしている。傷害罪は裁判員裁判の対象外だが、傷害致死罪（法定刑・3年以上の有期懲役）となったことで、裁判員裁判で審理されることとなった。

同年9月28日裁判員裁判が東京地裁で始まった。両被告は暴行で海渡君が死亡したことは認めたが「げんこつでは殴っていない」と一部を否定した。10月1日に結審した。検察側はKFに懲役10年、Mに懲役7年を求刑し、弁護側は「しつけが目的で悪質な虐待ではなかった」と軽い刑を求めた。10月4日、東京地裁は、KFに懲役8年、Mに懲役5年の刑を言い渡した。裁判長は「卑劣で危険な虐待行為。海渡君を守るべきMもKFの暴行を目の当たりにしながら同調しており、一連の虐待を助長した」と述べた。

判決によると両被告は1月23日午後8時ごろ、自宅で海渡君の意識がなくなるまで暴行。海渡君は嘔吐物を誤ってのみ込み、同24日朝、肺炎を起こして死亡した。KFは「げんこつの外側で頭は殴っていない」と主張したが、判決は「げんこつの内側で頭部を殴った」と認定した。判決は「KFの不遇な生い立ちや、若くして出産したMの悩みなどが遠因とうかがえるが、暴行の程度などを考えれば重視できない」と指摘した。

公判で、2人は9月ごろから海渡君が返事をしないことや謝らないことに悩んでいたと明かし、KFは「海渡が謝らないのは、自分が本当の父親じゃないからではないか」と暴力を抑えられなくなった理由を説明した。さらに暴力がエスカレートした理由として、KFは「しつけの範囲なら仕方ないと思っていた。自分も子どもの頃、父親に殴られて育った」と述べ、Mは「暴力をやめると甘やかすことになると考えた。若い母親という負い目と、しっかり育てたいというプレッシャーがあった」と証言した。

裁判員を務めた会社員は、「社会の助けがないと第二、第三の海渡君が出てしまう。タイミングの

良い自宅訪問や相談先の確保など、児童虐待へのスイッチが入らないようにする手立てが必要だと思った」と話した。

その後の二審・東京高裁でも懲役5年の判決を受けたMはさらに上告をしていたが、2011年7月16日最高裁は、傷害致死罪に問われたMの上告を棄却する決定をした。

(3) 他の強盗事件にも関与していたKF

前年2009年6月2日に静岡県磐田市で起きた強盗事件にKFが関与していたとして、静岡県警は2010年2月24日、KFを強盗容疑で逮捕した。この事件は、磐田市内の会社役員の男性（75歳）方に押し入り、妻（73歳）に刃物のようなものを突き付けて脅迫。手足などを粘着テープで縛り、約1千万円奪って逃げたというもの。また2009年11月にも愛知県豊橋市のマンションの無職男性宅から現金300万円などが奪われた緊縛強盗事件にも関与していた疑いがあるとして、愛知県警は、静岡県警と情報交換を進めながら、この強盗容疑についても立件する方針。

その後、これらの事件の前にも、2009年1月に信用組合の職員が襲われ、現金約2千万円が奪われた事件に関与していたとして、警視庁がKFら男女計6人を強盗致傷の疑いで逮捕していたことがわかった（『朝日新聞』2010年7月20日）。KFはこの事件で2人の主犯格で実行犯の1人だった。

静岡県磐田市の事件で、強盗などの罪に問われたKFの判決公判が2010年11月9日、静岡地裁浜松支部であった。裁判長は「計画的な犯行で極めて危険」と指摘し、懲役10年（求刑懲役13年）の刑を言い渡した。判決によると、複数の男と共謀して2009年6月2日、磐田市内の会社役員宅に押し入り、妻をナイフのようなもので脅して現金約1167万円を奪って逃げるなど、4件の強盗や住居侵入などを重ねて計約3200万円を奪っていた。

(4) 事件を踏まえての展開

東京都と都教委は海渡君虐待死事件発覚3日後の2010年1月27日、都内の全区市町村などに児童虐待が疑われる事案への対応を徹底するよう通知した。通知では、虐待が疑われる事案についての定期的な情報交換、子どもの安全確認、必要に応じた児童相談所への通告などを求めた。また、東京都は、児童虐待問題の専門家や弁護士らによる検証部会を設置することを決めた。都教委は、区市町村教委と都立学校に通知を出し、通告の徹底、子どもへ悩みがあれば教員等に相談するようにと指導することを呼びかけ、虐待防止に向けた保護者らへの啓発などの取り組みを促した。

警察庁は同月28日、2010年2月から組織的な児童買春や人身売買などに関する有力情報に最高10万円を支払う「匿名通報ダイヤル」の対象に児童虐待も含めることを決めた。

事件を重視した川端達夫文部科学大臣は1月26日に「このような痛ましい事件が起こったことは、大変残念であり強い憤りを感じている。今回の事件は、学校が本児童に対する虐待の疑いを把握したあと、児童が休みがちになるなど、重要な変化があったにもかかわらず、関係機関と連携した対応が十分図られなかったものと聞いている」「児童虐待問題は、児童の人権を蹂躪する大変な問題であり、社会全体の最大の課題の一つと認識しており、厚生労働省と連携を密にして取り組んでいく」「二度

と同じことが繰り返されることのないよう、全国の教育委員会、学校関係者には、関係機関との連携など適切な対応をお願いするとともに、すべての国民・地域の皆さんが、子ども達に目を配り、子ども達が安心して健やかに育つことができるような社会の構築に向けたご協力をお願いしたい」（『教育新聞』2010年2月8日）とのメッセージを述べた。

事件を受けて、文部科学省と厚生労働省は2010年1月29日、連携強化に関する検討会議の初会合を開いた。両省は、2009年秋に支援センターが学校に「虐待の恐れがある」と連絡したものの、年末年始に海渡君が長期欠席した情報が共有されずに危機が見逃されていたことを重視。虐待が疑われる子どもの出欠状況を、児童相談所などでも把握できる仕組みづくりができないか検討することになった。これについて29日の会議後、文部科学省の高井政務官は「情報が寄せられた後の追跡調査が非常に重要」と述べ、厚生労働省の山井政務官も「出席日数の情報共有が（虐待死を）防ぐ対応策になる」と述べた。

この約2か月後の3月24日、両省は、要保護児童対策地域協議会に虐待ケースとして登録されている児童を対象として、出席状況などの情報を学校や保育所が市町村や児童相談所に定期的に書面で提供するように、学校や保育所に求める指針を策定し、全国の自治体や教育長に通知した。頻度は「おおむね1か月に1回を標準」としている。山井政務官は「今後も多様な事例に対応する形で両省の連携を深めたい」と強調。高井政務官は「関係機関がアンテナを高め、危険な状態を救う体制が必要だ」と述べた。

支援センターでは、事件後、児童虐待が疑われる340人全員について、学校や保育所などを通じて安全確認を行った。

江戸川区は2010年3月2日、区独自の検証報告書（「○○^{*41}海渡さん死亡事件検証報告～児童虐待死ゼロをめざして～」）を公表し、関係機関との連携強化など6項目の再発防止策をあげた。多田正見区長は「区の組織的体質が子どもの虐待に対してきわめて甘かったと言わざるを得ない」とのコメントを残した。

江戸川区と同区教委は同年5月7日、児童虐待の再発防止に向けて民生・児童委員、児童相談所、学校、支援センターなどによる四者協議会主催のシンポジウムを開いた。

（5）識者からのコメント

ア）各機関が果たす役割と連携との問題

山田不二子小児科医は「初期の段階で、学校に対応をまかせすぎているのではないか」「初期対応には専門的なアプローチが必要だが、学校は虐待を専門にしている機関ではない。親への対応まで含む全てをも課せるのではなく、支援センターや児童相談所が積極的に介入する体制づくりが必要ではないか」と話した。支援センターは2009年11月末現在で203件（323人）の児童虐待を疑うケースを担当しており、海渡君のケースもここに含まれていた（『朝日新聞』2010年1月26日朝刊）。

*41 検証報告書には実名で姓が記されているが、本研究報告書では、死亡した被害児童の姓については実名を記載しないため、引用文献についても省くこととした。

元大阪市中央児童相談所長の津崎哲郎教授（花園大学）は、「母親の再婚相手と暮らし、実家に預けられた経緯からみると虐待のハイリスク家庭だったと言える。昨年9月に関係機関が連携して策を講じるべきだった」と話す（『毎日新聞』2010年1月26日朝刊）。

都精神医学総合研究所の妹尾栄一研究員は「これだけの兆候がありながら虐待を疑わなかったのは、火が出ているのに火事だと思わなかったというのと同じ。区のフォローや児童相談所の強制介入があっても良かった」と批判している（『神奈川新聞』2010年2月14日）。

2010年2月16日の『朝日新聞』朝刊では「虐待、気づけたSOS」との見出しで、海渡君の無言のSOSに気づくチャンスはいくつもあった」とし、報告を受けた支援センターが「緊急性はない」と判断して両親には会わず、文書報告を受けた児童相談所も「解決済」と認識し、いずれも学校任せにしたこと、硬膜下血腫と診断した病院が「頭のけがのため」として、体は確認せず、また8日間入院したが、海渡君から事情を聞いていないこと、加えて、11月に、MやKFが副校長への不満を学校や区教委へ訴えるようになったことで、学校は虐待を疑うより、信頼関係の回復に躍起だったことをあげている。記事の中で松原康雄教授（明治学院大学）は「歯科医が気づくほどの傷があった上、母親の若さや、子どもと同居して間もないなどリスクが重なっていた。学校には限界がある。区や児童相談所が直接かかわるべきケースだった」と指摘している。

イ) 医療機関の発見の問題

2010年7月23日の『産経新聞』では、虐待通告後、2つの病院を受診し、硬膜下血腫と診断され8日間入院したが、虐待を疑わなかった点について取り上げている。東京都監察医務院の福永龍繁院長（法医学）は、「医師は患者の言葉を疑う教育は受けておらず、子どもが自ら訴えられないので、親の説明を信じてしまう」と指摘する。ある男性小児科医は「多くの場合、虐待を疑えたとしても完全な断定はできず、難しい判断を迫られる。判断はすべて医師の裁量に任され、どうしてもためらいが残る。それに疑ったことが伝わると、親は『ばれた』と思い、再受診しなくなる恐れもある」と述べる。東京都三鷹市の杏林大学付属病院では、院内に虐待防止委員会がある。医師のためらいを和らげるため、児童相談所への通告は医師個人ではなく委員会が検討の上行っている例を紹介している。

ウ) 児童相談所の体制の問題

2010年3月6日付の『読売新聞』社説では、奈良県桜井市の事件^{*42}と江戸川の事件の2つを取り上げ、関係機関と接点がありながら死亡してしまう事件について、要保護児童対策地域協議会は大半の市町村にできてはいるが、中心となる児童相談所の人員が足りないことを指摘している。児童福祉司1人が平均100件以上の事案を抱え、これは欧米の5倍以上にあたる数であることを紹介し、法律や体制を整えても、機能しなければ意味がないと述べている。虐待防止に必要な人員をそろえ、能力ある専門職員を増やす必要もあり、そのための予算の確保を惜しむべきではないとまとめている。

*42 奈良県桜井市で起きた虐待による死亡事件で、本報告書【3】の13に詳細を記載。

エ) 学校の意識の問題

元群馬県警生活安全部長の佐藤隆夫は、2010年3月12日付『朝日新聞』に「学校の事なかれ主義を問う」のタイトルの論考を寄せている。そこには「児童・生徒の虐待被害が防止できず、相も変わらず犠牲者を生んでいる原因は、両親に次いで日常的に子どもに接する機会の多い教師たちの側に、子どもを守ろうという意識や危機感が希薄なことに尽きるのではないだろうか。『授業以外のことで面倒に巻き込まれたくない』という事なかれ主義が、知ろうとすれば知ることができるであろう『目の前に見える危機』を見逃し、さらには事態に正面から向き合う姿勢を取らせないことにあるのではないか」と述べている。

オ) 地域住民の意識の問題

日本女子大学の林浩康教授（社会福祉学）は、「地域社会が、行政ができることには限界があるという意識を持つことが重要。地域住民の意識がもっと高まらないと、虐待の兆候が見過ごされるという悲劇は、減らないのではないか」と述べている（『読売新聞』2010年3月7日）。

(6) 江戸川区の検証報告から

ア) 対応上の問題点と課題

江戸川区と教育委員会による検証報告書「〇〇海渡さん死亡事件検証報告～児童虐待死ゼロをめざして～」は、この事件に対する対応上の問題点及び課題を、以下の5つの視点で整理している。

① リスクの適切な把握と初期対応

支援センターとして受け止めが甘く、ハイリスク家庭と認識すべきだったこと、安全確認を学校からの情報提供（児童の登校）で済ませてしまったこと、近隣情報を民生・児童委員等に確認していないなど状況把握の甘さがあったこと。

学校に対しては、就学前情報や家庭環境まで把握できていないなど状況把握の甘さがあったこと、および支援センターに対する情報提供が不足していたこと。

② 適切なアセスメント・支援方針の決定及び進行管理の徹底

支援センターに対して、アセスメントの見直しが不十分であったこと、虐待という認識が甘かったこと、学校任せにするなど進行管理が甘かったこと。

学校に対しては、「もう二度としない」などの言葉を受け、一見和解したように思い、虐待という認識を持たずに情報提供が不足していたこと、怪我で長期入院をしているにもかかわらず、支援センターに情報提供を行わなかったこと。

③ 安全確認の徹底、対象者に応じた支援のあり方

支援センターに対して、歯科医からの通報の後、及び児童の顔が腫れあがっていたとき、センター職員が、直接児童と会い、面接するなど安全確認が未実施だったこと、および虐待者の話したことを信じてしまうなど虐待者に対する評価が甘かったこと。

学校に対して、児童の怪我や、長期の欠席などの際に、母親からの連絡のみで状況を把握するな

ど児童虐待の認識・感度に甘さがあったこと。

④ 児童虐待防止ネットワーク機能の強化

支援センターに対して、「子どもの保護に関する地域協議会」（要保護児童対策地域協議会）（2005年11月設置）を活用できなかったこと、家庭訪問した学校が、夜間、状況報告をしようとしたが業務終了でつながらなかったこと、児童相談所への情報提供の際に、「再発の可能性あり」とした認識を学校と共有できなかったなど、学校との情報共有が不十分だったこと。

児童相談所に対する、センターからの「情報提供」に対して、受理・不受理の回答など、児童相談所との情報共有がなされなかったこと。

学校に対して、「みんなで見ていこう」の合意だけで、校内の体制が不十分だったこと、教育研究所、民生・児童委員、教育委員会指導室など学校以外への情報提供が不足していたこと、教育委員会指導室に対しては、クレームが2度入っていたが、危機感をもって対応できていなかったこと、児童の状況などを細かく詳細に聞き取る必要があったこと。

⑤ 組織として対応する体制作り

支援センターに対して、歯科医からの通報に対して、学校に任せきりの対応になり、専担組織として児童虐待に関わっていくという姿勢に欠けたこと、および児童の状況連絡を待つ姿勢になり、その後のフォローができていなかったこと。

イ) 対応策

以上の指摘を踏まえて、対応策として以下の点をあげている。

支援センターに対して、子どもの命を守ることを最優先とした安全確認、主体的な思考管理の徹底、初期対応からの具体的なネットワークを構築、職員のスキルアップ。

学校に対しては、「子どもの命は自分が守るんだ」という使命感をもち、子どもや保護者の理解を深めること、校内体制の再構築を図ること、多くの目で子どもを見るためのネットワークを深めること。

(7) 東京都の検証報告から

ア) 関係機関の対応に関する問題点、課題

東京都児童福祉審議会の検証報告書「児童虐待死亡ゼロを目指した支援のあり方について」（2010年5月1日）は、関係機関の対応に関する問題点、課題として、以下のことを指摘している。

【支援センターに対して】

- ① 虐待通告後の初期対応として、自ら安全確認をしなかったこと、アセスメントができていなかったこと、調査が不十分だったこと。
- ② その後のケースマネジメントについて、個別ケース検討会議が開かれていなかったこと、見守り等の支援が不十分であったこと、進行管理ができていなかったこと。
- ③ 基本的な体制について、職員体制が十分でなかったこと、スーパーバイズを活用していなかった

こと、マニュアル（区の作成した児童虐待対応マニュアルの「気づきのチェックシート」活用など）を十分に活用しなかったこと。

【児童相談所の対応について】

- ① 「情報提供」の文書に複数のリスク要因が記載されていたが、対応を支援センターに任せ助言等をしなかった等、受付後の対応が不十分だったこと。
- ② 支援センターのケース対応力の評価が不十分だったこと。
- ③ 児童相談所の職員が、支援センターの受理会議に出席し助言を行ったことがないなど、スーパーバイズができていなかったこと。

【小学校の虐待対応について】

- ① 担任が痣に気づき、副校長と学年主任に報告したが、虐待通告に至らなかったこと。
- ② 「二度としない」と約束したため一見解決したように思い、虐待に対する認識が不十分だったこと。
- ③ 欠席状況や入院など児童の変化を支援センターに報告しなかったこと。
- ④ 父母の苦情対応が主になってしまったこともあり、小学校だけで抱え込んでしまったこと。
- ⑤ 事件前日の身体検査が着衣のままであったため、火傷の後が発見できず、事件直前の介入の機会を逃してしまったこと。
- ⑥ 基本的な家庭状況等が把握できていないなど、家族状況について多様な情報が集められていなかったこと。

【医療機関の対応について】

- ① 母親の説明をそのまま受け入れ、虐待を疑うことがなかったこと。
- ② C医療機関にはCAPS（院内虐待対策委員会）が設置されていたが、そこには報告されず、活用されなかったこと。

【共通した課題として】

- ① 小学校、支援センター、児童相談所、および医療機関が、虐待に関して児童本人から直接話を聞いていなかったこと。
- ② 支援センターは小学校に、児童相談所は支援センターに対応を任せきりになっていたこと。
- ③ 情報の共有等、機関同士の連携が不十分であったこと。

イ) 解決するための提言

以上の課題点を解決するための提言を次のように示している。

支援センターの取り組みについて、虐待通告後の初期対応として、安全確認を徹底すること、虐待通告は組織的に対応方針を決定すること、アセスメントを行うために十分な情報を収集することが示

され、その後のマネジメントとして、個別ケース検討会議を活用する、見守りは複数で行うこと、進行管理を的確に行うことが挙げられている。さらに支援センターの基本的な体制として、児童福祉司任用資格者など専門性を持った常勤職員を配置するなど、虐待対応の体制を強化すること、虐待対応は複数ですること、虐待対応の専門性を高めること、定期的にマニュアルを見直すことが挙げられた。

児童相談所の取り組みとしては、「情報提供」ケースも進行管理を行うこと、区市町村の実情に応じた支援を実施すること、区市町村の専門性強化を支援することが示されている。

小学校の取り組みとして、虐待防止の取り組みを徹底すること、虐待通告は義務であること、虐待は組織的に対応すること、実践的な研修を実施すること、長期欠席後に登校した児童の様子に気を配ること、家族状況を把握すること、ネットワークを活用して虐待対応を行うことがあげられている。

医療機関の取り組みに対しては、虐待対応力の強化に努めること、およびCAPSを活用することが示された。

各機関の共通の取り組みについては、児童本人から話を聞くこと、連携の内容を明確にすること、情報管理を徹底することがあげられている。

(8) 文献

1. 江戸川区・江戸川区教育委員会（2010）「〇〇海渡さん死亡事件検証報告～児童虐待死ゼロをめざして～」(<http://www.city.edogawa.tokyo.jp/oshirase/gyakutaizero/files/kenshohokoku.pdf>)
2. 東京都児童福祉審議会（2010）「平成21年度東京都児童福祉審議会児童虐待死亡事例等検証部会報告書：児童虐待死亡ゼロを目指した支援のあり方について（江戸川区事例 中間報告）」(<http://www.metro.tokyo.jp/INET/KONDAN/2010/04/DATA/40k4s100.pdf>)
3. 東京都児童福祉審議会（2010）「平成21年度東京都児童福祉審議会児童虐待死亡事例等検証部会報告書（概要版）：児童虐待死亡ゼロを目指した支援のあり方について（江戸川区事例 最終報告）」(<http://www.metro.tokyo.jp/INET/KONDAN/2010/05/DATA/40k5b300.pdf>)
4. 東京都児童福祉審議会（2010）「平成21年度東京都児童福祉審議会児童虐待死亡事例等検証部会報告書：児童虐待死亡ゼロを目指した支援のあり方について（江戸川区事例 最終報告）」(<http://www.metro.tokyo.jp/INET/KONDAN/2010/05/DATA/40k5b301.pdf>)
5. 羽間京子・保坂亨・小木曾宏・小野寺芳真（2012）「学齢期児童虐待事例検証の再検討—死亡事例について」千葉大学教育学部研究紀要 60, pp.133-142

(増沢 高)

13. 奈良県桜井市の事例（2010年）

(1) 事件概要

ア) 事件発覚

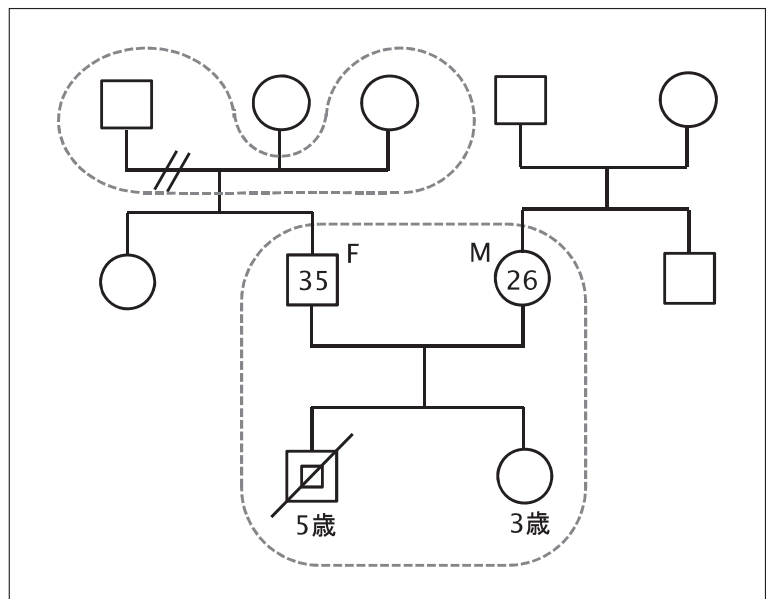
2010年3月3日午前11時頃、奈良県桜井市在住の実母（以下、M）から児童相談所に電話が入り、Mは泣きながら、「子どもを虐待している」「救急車を呼んだらいいと思うがどうしたらいいのかわからない」と訴えた。その後、正午頃までにさらに2回電話があった。Mは「痩せている」「風邪で寝ている」「子どもがぐったりしている」等と話したため救急車を呼ぶように指示した。

このような電話を受けて、児童相談所は桜井市に連絡をし、依頼を受けた市職員がM宅を訪ねたところ、痩せ細った状態で横たわっている智樹君（当時5歳）を発見し、119番通報した。このときの智樹君は意識レベルが低く、病院に緊急搬送されたが、同日午後5時20分、飢餓による衰弱が激しく急性心不全により死亡した。

亡くなったときの智樹君の体重は5歳児平均の3分の1程度の6.2キロ、身長も85センチしかなかった。あばら骨や足の骨が浮き出た状態で、自力で歩けず、紙おむつをつけて布団に寝かされていたという。

イ) 家族状況（事件発覚時点）

- 被害児童：智樹君（5歳）
- 家族：実父F（35歳） 会社員
実母M（26歳） パート店員
実妹（3歳）



ウ) 事件に至るまでの関係機関の関与

新聞報道によると、事件発覚までに関係機関や地域で把握されている情報は極めて限定されていた。奈良県の児童相談所や桜井市、民生・児童委員などは、FとMの虐待について、それまで全く把握していなかった。本人たちからの児童相談所や市への相談、近隣からの虐待通報も一切なかった。また、この家族は、親族や近隣との付き合いもほとんどなく、智樹君は保育所や幼稚園にも通っていなかった。児童相談所は、2010年3月3日にMの電話を受けて初めて、虐待状況を知ったことになる。

一方、桜井市は、智樹君が1歳6か月の乳幼児健康診査を受けていなかったため、2006年5月に担当者がMに連絡をとっていた。このときMは、「下の子を妊娠しているから、落ち着くまで行けない」

と説明した。智樹君は、この後の3歳6か月健診も受けていなかった。智樹君の実妹が1歳6か月健診を受けたとき、担当者がMに智樹君について尋ねると、Mは、「大丈夫です」と答えたという。

この家族と同じアパートの住人は、「半年くらい前にこどもの泣き声が異常だと思って、アパートの管理会社に虐待があるのではないかと連絡した」「以前はほとんど毎日のようにこどもの泣き声と、本を詰めた段ボールを落としたような物音が聞こえていたが、3～4か月ほど前からほとんど聞こえなくなった」と話した。

(『朝日新聞』『読売新聞』2010年3月4日朝刊からの要約)

エ) FとMの生育歴など

FとMは共に、奈良県で生まれ育った。

Mは、幼少期に父方の祖母に養育されており、Mの弟とは養育上の扱いが違うと感じていたという。Mは、大学や専門学校への進学を希望していたが、家庭が経済的問題を抱えていたため断念した。

Fは少年期に父親から叩かれて育ち、父親とは疎遠になっていた。Fの家庭も経済的問題を抱えていたという。また、Fは大学に進学するも中途退学している。

2人はMが高校生のかぎに出会った。そして2003年、Mが20歳、Fが29歳のときに結婚した。結婚については、Mが若年であることを理由に、Mの両親からは反対されていた。

また、Mは自分の両親やFの親族の同居などの援助を期待したが、援助は得られなかった。

(「奈良県児童虐待対策検討会 検討結果報告書」からの抜粋、要約)

(2) 事件の経緯

ア) 智樹君出生から実妹出生までの経緯

2004年7月、智樹君が生まれる。難産のため、緊急帝王切開で仮死状態での出生だった(出生時体重3,486グラム、身長52.5センチ)。乳幼児健診(1か月児、4か月児、10か月児)受診時は、発育上の問題は指摘されず、予防接種も受けた。また、この頃、智樹君が発熱や下痢等の症状があったときには、適切に医療機関にかかっていた。

智樹君が1歳から1歳半頃までの間に、F名義の借金が複数回発覚、さらにFがMに知らせることなく離職していたことが判明した。それにより、MはFに対する不信感をつのらせ、夫婦関係は悪化した。夫婦間での(主にMからFに対する)暴力行為が何度かあり、FはMが激昂することを恐れ、Mに迎合する傾向が強くなっていった。家計はMが握り、Fを経済的に制約している状況だった。また、この借金問題をきっかけに、借金の原因となったFの親族とMは断絶状態となった。

Mは借金返済のためパート就労することになり、智樹君はMの両親宅で養育されることが多くなった。

Mは、日程が合わなかったことや、健診会場まで距離が遠くて行きにくかったこと等を理由に、智樹君の1歳6か月児健診を受診していなかった。そして、智樹君が1歳8か月のとき、実妹の妊娠が判明し、Mはパート就労を辞めることとなった。この頃、市は、智樹君が1歳6か月児健診を受診しなかったため、電話でMに受診を勧奨している。しかしMは、妊娠中であるため健診を受診できないと返

答し、受診には至らなかった。

この頃Mは智樹君の保育所入所を考えたが、保育要件が合わなかったという。幼稚園も経済的な理由で入園を断念した。

このような状況な中、2006年12月、智樹君が2歳5か月のときに実妹が生まれた。

(「奈良県児童虐待対策検討会 検討結果報告書」からの抜粋、要約)

イ) 智樹君が死亡するまでの経緯

実妹が生まれた後、智樹君の赤ちゃん返りや反抗が目立つようになり、Mは養育に負担を感じるようになっていった。智樹君が2歳半の頃には、智樹君が走り回っているときに実妹の腕を踏んだため、FとMは実妹の安全を考え、智樹君を1日数時間、ロフトに上げるようになった。

またこの頃、F名義の借金が何度も発覚したため、Mの精神状態は不安定になった。Mの体重は減少し、自傷行為(タバコの火を押しつける、耳にピアスの穴を多数あける等)が繰り返された。さらにMの両親は、Fの借金問題を知り、MにFとの離婚を迫ったことから、Mとその両親との関係が悪化した。そのため、Mは智樹君の養育援助を両親に求めなくなった。2008年6月(智樹君3歳11か月)以降、智樹君が亡くなるまでの間、Mはいろいろな理由をつけて、智樹君をMの両親に会わせないようにしていた。

市は、智樹君が3歳6か月児健診を受診していなかったので電話連絡し、受診を勧奨した。しかし、Mは未受診の理由を介護のためと返答し、結局受診には至っていなかった。

智樹君が4歳4か月の頃から、智樹君は一日中ロフトで過ごすようになった。

智樹君が4歳10か月の頃、FとMの外出中、智樹君がロフトから降りて、調味料を床にまき散らし、CDを壊すという出来事があった。これ以降、Fの提案で、Mの外出中は、Mは智樹君をトイレに閉じ込めるようになった。智樹君をトイレに閉じ込めたまま、FとMと実妹の3人でテーマパークに出かけることもあった。

食事は、朝食として、Mが細巻きにしたおにぎりを食べさせていた。昼食や夕食は、ロフトやトイレに、Mがおにぎりやバナナを置いていた。しかし、智樹君が食べることはなくなっていった。そのことについて、FとMは注意を払わなくなっていった。

また、FとMは、ストレスのはけ口として智樹君を叩くことがあり、「邪魔」「死んでしまえ」などと口にしたことも認めている。

智樹君が5歳2か月頃、Fは智樹君が痩せ細っていることを認識していたが、何も対応しなかった。これ以降、智樹君は次第に自発的な行動がとれなくなっていった。寝かせたら寝たまま、座らせたら座ったままで、発語も少なくなり、放心状態で目も虚ろになっていた。

2010年3月3日、智樹君(5歳8か月)死亡。死因は、極端な栄養失調による餓死だった。体重は6.2キロしかなく、脳萎縮、複数の傷跡、褥瘡が確認された。

(「奈良県児童虐待対策検討会 検討結果報告書」からの抜粋、要約)

(3) 事件発覚後の捜査、裁判に至る経緯

2010年3月3日、智樹君の虐待死により、FとMは保護責任者遺棄致死容疑で逮捕された。同年1月頃から、智樹君に1日1回程度の食事を与えるだけで、智樹君が衰弱しても放置し、死亡させた疑い。FとMは、県警の調べに対し「愛情がわかなかった」と話し、容疑を認めた。Mは、夫婦仲が悪かったことや、智樹君がFに似ていて憎らしかつたと動機について供述、またFは、Mの虐待を知ってはいたが、見て見ぬふりをしていたと供述した。

Mは、智樹君が衰弱していく経過について、亡くなる1週間前までは立つことができたが、2月末からは起き上がることができなくなったと供述した。司法解剖の結果では、智樹君の胃の中には何も残っておらず、栄養不足による衰弱で寝たきりになったとみられた。

県警は、「未必の故意」にあたる可能性も視野に入れ、殺人容疑でも捜査を続けていたが、結果的には保護責任者遺棄致死罪での起訴となった。Mが直前に児童相談所に通報しており、死ぬことを認容していたとまでは言えないと判断したとみられる。

起訴状によれば、FとMは智樹君にわずかな食事しか与えず放置し、2009年9月以降、智樹君が痩せ細り、衰弱していくのを知りながら、治療や十分な食事をさせずに餓死させたとしている。また遺体には、全身に痣がみられた他、アイロンの先とみられる三角形の火傷の痕も認められた。Mは、智樹君に火傷をさせたり、机を頭に打ち付ける等の虐待をしたことを認めた。

(新聞記事からの抜粋、要約)

(4) 裁判の経過

2010年6月4日、奈良地裁で第1回公判前整理手続きが行われた。Fの弁護側は共謀関係を否定し、検察側に共謀についての詳細な説明を求める「求釈明」を行った。一方、Mの弁護側は、Mの精神鑑定を予定していることを明らかにした。

その後、第5回公判前整理手続きで、Mの弁護側が求めていたMの精神鑑定実施について請求は却下され、Fの弁護側が求めていた鑑定についても却下された。

第6回公判前整理手続きでは、FとMの主張にずれがあることから、裁判を別々に行うことが決まった。Fは、犯行はMが主導したと主張したのに対して、Mは、Fの借金や転職等がストレスとなり虐待に至ったと主張した。

(新聞記事からの抜粋、要約)

ア) Mの裁判

2011年2月2日、奈良地裁にて、Mの裁判員裁判の初公判が行われた。検察側は冒頭陳述で、2009年5月頃には、ラップで細巻きにしたご飯2本とコップ1~2杯の水しか与えられない日が続き、9月には低栄養状態のため「言うことを聞くロボット」になっていたと説明した。この段階ならば助けることができたにもかかわらず、智樹君をトイレに閉じ込めて自らは外出するなどして放置を続けたことを指摘した。これに対し弁護側は、Mが幼少期に母親に甘えられなかったことや、Fの借金問題を

周囲に相談できないまま孤立していた背景を説明し、事件当時の不安定な精神状態について言及し、心神喪失か心神耗弱の状態であったと主張した。

第2回公判（2011年2月3日）には、Fが証人として出廷した。検察側からの尋問に対して、智樹君が調味料をまき散らしたことに激怒したMが「ぼこぼこにして、もう少しで殺してしまいそうになった」と話したことを明かした。一方、弁護側の質問に対しては、Mが育児を一人で行っていて、2009年9月におむつを替えて以降、Fは育児に一切かかわらなかったことを証言した。

第3回公判（2011年2月4日）には、弁護側の証人として、Mの母親が出廷した。Mが仕事に出ているときに智樹君を預かっていたことや、智樹君が2歳半以降はM宅を訪ねても入室を断られたことなどを証言した。また、専門家として、川崎二三彦（子どもの虹情報研修センター研究部長）が証言台に立ち、生活のストレスや援助者の不在等が虐待のリスクを高めると説明し、Fの借金や失職によりストレスが高まったことで正常な判断力が奪われたとの分析を述べた。

第4回公判（2011年2月8日）では、被告人質問が行われた。弁護側の質問に対して、Mは、F名義での借金が発覚する度に返済のストレスが高まったことや、智樹君が食事しないことをFに相談すると「食べないなら食べさせなくともよい」と言われたことを話した。Fが検察側の質問に対して、「智樹君が調味料をまき散らしたのでMがぼこぼこにした」と証言した内容については否定した。逆に、Fが「オレなら殺してるわ」と言ったと訴えた。

2011年2月10日、判決公判が行われ、Mには懲役9年6か月の刑が言い渡された。Mの責任能力が問われた裁判であったが、検察側は「完全責任能力」を主張し懲役10年を求刑していた。裁判員裁判の判決は、その主張をほぼ受け入れたものとなった。

イ) Fの裁判

2011年2月23日、奈良地裁にて、Fの裁判員裁判の初公判が行われた。検察側は起訴状の中で、「FとMは共謀し、智樹君を放置して栄養失調で死亡させた」とした。Mの公判の中で、智樹君をロフトで生活させたのはFの提案だったことが明かされており、冒頭陳述では、Mの怒りが自分に向かないようにするため智樹君の頬を殴ったことなどを取り上げて、Fの責任を強く主張した。

第2回公判（2011年2月24日）には、Mの証人尋問が行われた。Mは、Fの智樹君への対応について質問され「人として扱っていなかった」と述べた。また、智樹君が衰弱した様子を見てFが「置物のようやな」と話したことを証言した。

第3回公判（2011年2月28日）では、Fに対する被告人質問が行われた。Fは、智樹君を殴った理由について、自分が加減して叩くことで、Mの暴力により怪我を負わせるのを避けるためだったと説明した。

第4回公判（2011年3月1日）の論告求刑において、検察側は、夫婦で責任に差はないとして、Mと同じく懲役10年を求刑した。

2011年3月3日の判決公判で、Fには懲役9年6か月の刑が言い渡された。弁護側は、Mに従属的であったための犯行と主張していたが、判決理由の中では「妻の怒りの矛先を自分に向けたくない自己保身

に過ぎず、酌量の余地はない」とされ、検察側の主張に沿った判決となった。

(5) 事件についての所見

事件についての専門家の意見をみると、大きく二つの点に集中していると思われた。一つは、孤立した社会状況の中での虐待の気づきと通報の問題、二つ目は対応すべき制度、特に乳幼児健診に関する問題である。

ア) 虐待の気づきと通報について

- ・ 家族が孤立していた状況について、津崎哲郎教授（花園大学）は「虐待が全国的に増えている要因の一つには、家族の社会的孤立が挙げられる。昔ながらの近隣のつながりがなくなり、他人に無関心な風潮が広がっている。今回のケースも、周囲のだれかが虐待に早い段階で気付いていれば、死亡には至らなかっただろう。県などに通報、相談がなかったことを考えると、家族がかなり孤立した状態にあったのではないかと話した。（『読売新聞』2010年3月4日大阪朝刊）
- ・ 住民への啓発の必要性について、才村純教授（関西学院大学）は「実子で夫婦関係が良ければ、今回のような事件はまず起きない。夫婦間に何か問題があったか、子どもへの強い拒否感情があったのではないかと。一つ間違えば、どの家庭でも虐待は起こる。通報義務ばかりを唱えても、制度の浸透は難しい。逆恨みなどを恐れて通報をためらってしまう周囲の人の気持ちを踏まえた上で、関係機関が啓発していくことが必要だ」と訴えた。（『読売新聞』2010年3月4日大阪朝刊）
- ・ 林浩康教授（日本女子大学）は、「地域社会が、行政ができることには限界があるという意識を持つことが重要。地域住民の意識がもっと高まらないと、虐待の兆候が見過ごされるという悲劇は、減らないのではないかと話した。（『読売新聞』2010年3月7日東京朝刊）
- ・ 森田ゆり（エンパワメント・センター）は「虐待は、孤立の中でエスカレートする。最初は軽く叩くだけだった虐待が、孤立した状況の中で一気にエスカレートし、親が思いもしないような深刻な事態になる」と指摘する。（『読売新聞』2010年3月30日大阪朝刊）
- ・ 長谷川博一教授（東海学院大学）は、「親族や近所の住民も含め、周囲が感度を高め、虐待のサインを受け取る。それが地域社会で生きる人々の責務」と訴える。（『読売新聞』2011年2月11日大阪朝刊）
- ・ 坪井節子弁護士（カリヨン子どもセンター理事長）は「乳幼児は自分で被害を訴えられないだけに発見が難しい。実際にはもっと多くの子どもが虐待を受けている可能性がある」と指摘する。（『朝日新聞』2010年3月6日朝刊）

イ) 乳幼児健診の未受診について

- ・ 乳幼児健診未受診に関して、長尾正崇教授（広島大学）は、「乳幼児健診は社会とのつながりが少ない未就学児の虐待被害を発見できる有効な手段。自治体は受診に来ないすべての家庭に保健師らを派遣して、乳幼児、保護者と面談して虐待の有無を確認すべきだ」と話した。（『読売新聞』2010

年3月4日大阪夕刊)

- ・社会福祉法人「飛鳥学院」の川村喜太郎理事長は、「我が子に健診を受けさせないのは明らかにネグレクト、虐待だ」と指摘し、「健診を受けさせなかった時点で、『両親は子育てに対する関心が薄い』と警戒すべきだった。市は問題意識が欠落している。未受診の情報を元に訪問や調査などの対策はとれたはず」と市の対応について批判した。（『朝日新聞』2010年3月5日朝刊）

(6) 検証報告書

本事件について、奈良県児童虐待対策検討会では検証を行い、「奈良県児童虐待対策検討会 検討結果報告書」（2011年6月）が出された。以下、その内容についてまとめる。

ア) 報告書で指摘された問題点・課題

事例検証の結果を受けて、検討結果報告書の中では、行政側の問題点を次の6項目に渡って指摘している。

①母子保健の相談体制

- ・乳幼児健診受診時に虐待リスクを把握し情報を共有する仕組みがなかった。また、未受診児についてのリスク把握ができていなかった。
- ・乳幼児健診実施会場が交通の不便な場所にあり、受診しやすい環境が整備されていなかった。
- ・妹にはすべての乳幼児健診を受診させていたのに、第一子である智樹君には受診させないことについて疑問をもたなかった。

②通告に向けた啓発

- ・妊娠中から母子健康手帳等で啓発するなど、保護者自らが相談しやすいような取り組みがなされていない。
- ・近隣には泣き声を聞いていた住人もいたが通告されることはなかった。虐待通告をすることは養育者の支援につながることであるということが、住民に十分に理解されていなかった。

③児童相談所と市の初動体制

- ・児童相談所職員がMからの電話を受けた時の緊急アセスメントが適切でなく、初動体制に遅れがあった。
- ・児童相談所と市の間で、リスク判断や危機意識が共有されていなかった。

④相談機関の専門性

- ・児童相談所児童福祉司の平均経験年数は3.68年と少なく、市要保護児童対策地域協議会調整機関に児童福祉司資格を有する職員が配置されていない等、経験のある専門職員が十分に配置されていない。

⑤機関連携・情報の共有

- ・Mは智樹君を保育所や幼稚園へ入園させることを自ら断念している。未就園児童の状況把握に関して、母子保健・福祉職などとの連携が不十分であった。

- ・Mは子育ての相談をできる相手がいなかった。孤立し、問題を抱えた家庭に対して、母子保健・地域保健・子育て支援などの情報を的確に届ける仕組みがない。

⑥きょうだいへの対応

- ・妹は智樹君への虐待場面を見聞きし、影響を受けていた可能性が高いが、事後のケアをするための仕組みが確立されていない。

イ) 調査結果に基づく問題点・課題

さらに、要保護児童対策地域協議会や乳幼児健診、就学前の未所属児童等に関する調査が実施され、調査結果から次のような問題点が指摘された。

①「市町村要保護児童対策地域協議会調査」の実施結果からは問題点として次のような点が挙げられている。

- ・要保護児童対策地域協議会運営に関する市町村間の格差。
- ・虐待発生把握率が市町村によりばらつきがある。
- ・保健・学校領域と要保護児童対策地域協議会調整機関との連携不足。

②「乳幼児健診未受診者実態調査・就学前未所属児童実態調査」の実施結果からは問題点として次のような点が挙げられている。

- ・1歳6か月児健診と3歳児健診での未受診率が、全国平均よりも高い。
- ・未受診児の状況把握が不十分。
- ・未所属児童の3歳児健診未受診率が高い。
- ・未所属児童の割合や状況把握が市町村によりばらつきがある。
- ・未所属児童の中に要保護児童が発見される。

ウ) 事例検証、調査結果をふまえての提言

こういった問題点・課題の指摘を受け、次のような提言がなされた。

①母子保健における児童虐待対応力の向上

- ・妊娠期での要支援家庭の発見に努める。
- ・乳幼児健診受診率の向上と、検診の充実を図る。
- ・乳幼児健診未受診者に対して、家庭訪問や予防接種などの機会を通じ要支援家庭の状況把握に努める。
- ・保健師・医療機関向けのマニュアルを整備する。
- ・研修を実施することや、県と市町村の連携を強化することで、リスク把握などの対応力向上を図る。

②市町村・要保護児童対策地域協議会における児童虐待対応力の強化

- ・虐待に対応する人員の配置・体制の充実を図る。
- ・専門性を高める為に研修を実施する。
- ・福祉・保健・教育など虐待にかかわる領域で連携を強化する。

- ・児童虐待対応マニュアルの作成などを通じて要保護児童対策地域協議会関係職員の意識向上を図る。
- ・乳児家庭全戸訪問事業、養育支援訪問事業などの効果的な実施を促進する。

③児童相談所における児童虐待対応力の強化

- ・緊急時におけるアセスメント・対応手順の確立を図る。
- ・市町村と共同でアセスメントを行う仕組みを作る。
- ・専門職の採用、人員の増員など職員の適正な配置を勧める。
- ・職員への体系的な研修を通じ専門性の向上を図る。
- ・被虐待児童のケアのための様々な方策を行う。

④地域における子育て支援力の向上

- ・県民や事業所に対する継続的な啓発を行う。
- ・民生委員・児童委員活動の強化を図る。
- ・学校で虐待予防のための子育て教育を実施する。
- ・養育力を高める為の子育て支援プログラムの浸透を図る。
- ・地域において住民の様々な子育てにかかわる活動を支援する。

(7) 事件を踏まえての展開・波紋

事件発覚の翌日2010年3月4日、市の要保護児童対策地域協議会が臨時会議を開催し、「事例調査委員会」を設置した。そこで①市民啓発のあり方、②未受診・未就園児のいる家庭への訪問等による安否確認、③関係機関・団体との連携や児童虐待防止に向けた体制づくりなどの課題が議論された。その結果は、2011年6月に「桜井市要保護児童対策地域協議会の取り組み」^{*43}として公表された。

(8) 文献

奈良県児童虐待対策検討会（2011）「奈良県児童虐待対策検討会 検討結果報告書」

(小出 太美夫)

*43 この文書は、「奈良県児童虐待対策検討会 検討結果報告書」に資料として含まれている。

【4】考察

本研究は平成22年度の『児童虐待に関する文献研究－児童虐待重大事例の分析（第1報）』に続くものである。第1報では、児童虐待防止法が施行された2000年11月から2006年までの間に大きく報道された児童虐待にまつわる重大事件のうち11事例を取り上げ、新聞報道、論文や検証報告書等から情報を集め、事件に至った背景や家族状況、援助機関の取り組みなどを整理したが、第2報となる本研究では2007年（一部2006年を含む）から2010年3月末までの重大事件13例について同様の分析を試みた。

なお、厚生労働省が行った調査^{*44}を総合すると、児童虐待防止法施行から2011年3月末までに虐待によって死亡した児童は878人にのぼるが、これらは全て重大事例と言っていい。本研究の第1報では、これら死亡事例の中で、「数週間、あるいは数か月にわたって継続的に報道されるような」重大事件を取り上げたが、第2報では、必ずしもそうした報道がされていなくても、特徴的だと思われる事例（たとえば「親子心中」事例）もいくつか選び出し、検討することとした（これらも全て重大事例と言っていい）。

ところで、本研究の目的について、我々は第1報で、「児童虐待防止法施行以後の重大事件をあらためて振り返り、それはどのような事件であったのか、またどのような家族であり、子どもだったのか、事件は私たちの社会にどのような波紋を及ぼしたのか等について分析し、今後の虐待対応に資すること」を挙げたが、公表されるようになった自治体の検証報告書などを見ても、対象となる保護者と子どもの人格や行動特徴、それを理解するための成育歴や家族の状況、これらを踏まえた虐待に至るメカニズム等に関する情報が、必要十分に得られたとは言い難い状況があった。そのため、研究資料の多くをメディアの情報に頼らざるを得なかったが、それについても、事件の悲惨さやそれまで一般に知られていた児童虐待事件との異質性が顕著であった場合などには報道も白熱していくものの、同じような事件が繰り返されている場合には、新奇性が薄れるせいか報道の熱も下がり、十分な情報が得られたとは言えなかった。例えば、2007年に発覚した北海道苫小牧の放置死事例（【3】の2）や2008年に起きた埼玉県の衰弱死事例（【3】の4）などは、悲惨な事件であるにもかかわらず、報道される情報量や事例に関する識者のコメントなどは、過去の事例に比べて少なかったように感じられる。

とはいえ、第1報で報告した事例を含めて、我々が取り上げた合計24事例を整理してみると、事例内容や報道のあり方、さらには重大事例を背景にした施策などの面で、この10年間にはさまざまな変化、変遷があることが明らかとなった。その反面、同じような死亡事例が繰り返し発生していたり、繰り返し指摘されてもなお改善されない対応上の問題もあった。

また、本研究で重要な資料として活用した検証報告書に関しては、後述するように、検証のあり方そのものの課題もみえてきた。これらについて、以下の5つの視点にポイントを絞って考察する。

*44 「児童虐待死亡事例の検証と今後の虐待防止対策について」（2004年2月公表）及び社会保障審議会児童部会児童虐待等要保護事例の検証に関する専門委員会が実施している「子ども虐待による死亡事例等の検証結果等について（第1次～8次報告）」。

1. 児童虐待に対する新たな認識

マスコミなどによって「事件が大きく報道される背景には、事件の悲惨性やそれまで一般に知られていた児童虐待事件との異質性が顕著であることがあげられよう」（増沢他，2011）。第2報で取り上げた事件を見ると、第1報と比べていくつかの新たな特徴を持つ事件がある。その一つは、岐阜県関市の事例（【3】の7）で、「代理によるミュンヒハウゼン症候群」（以下、MSBP）が問題になった事例である。MSBPの存在は以前から知られてはいたが、それがわが国で刑事事件として問われたのは本件が初めてとされ、本事例はこうしたメカニズムを持つ虐待があることを社会に広く知らせると同時に、MSBPを見抜くこと自体の困難性をも示すものであった。また、MSBPは児童虐待の一種か、それとも加害者の精神状態の一つなのかといった議論も含め、MSBPを理解することの難しさを教えた事例でもあった。

二つ目が奈良県奈良市の事例（【3】の5）で、「乳幼児ゆさぶり症候群」（Shaken Baby Syndrome、以下、SBS）が疑われた事例である。SBSが問題になった虐待事件は、2006年に神奈川県でも起きているが、SBSにかかる事件報道が増え始めたのは2008年以降で、この年には本事例以外にも滋賀県、東京都、兵庫県などで、2009年には神戸市、2010年には、神奈川県、大阪府、札幌市、滋賀県などで報道がみられた。SBSに関する社会的関心の高まりがうかがえると同時に、これらの事例は、特に母子保健分野において、妊婦や新生児を持つ母親にSBS防止の啓発や教育を行うことの必要性を喚起する契機になったといえよう。

三つ目は福岡市東区の実例（【3】の11）で、医療ネグレクトが問題となった事例である。親の価値観や宗教などによって、必要な医療を受けさせずにいる事例は、関係者の間では以前から困難事例の一つとして扱われていたが、その背景にある大きな要因の一つが親権の問題である。本事例も、生命が危ぶまれる状態であったにもかかわらず、両親が適切な医療を受けさせなかったことから結果的に死亡したものであった。従来こうした事例に対しては、親権喪失及び保全処分の手立を行ない、認められれば必要な医療行為を行う手立が取られてきたが、福岡市のような事例が大きく報道され、また、医療行為のためだけに親権喪失を求める手法の是非なども議論されるなか、医療ネグレクトに対する法的手立の見直しの必要性について社会の認識が高まった。

最後は静岡市葵区の実例（【3】の10）で、「親子心中」による虐待死事件である。子どもが犠牲となる心中事件は以前から数多く存在し、毎年行われている国の死亡事例の検証報告でも、虐待死する児童の半数もしくは半数近くが「心中」によるとされている。しかしその発生率の高さにもかかわらず、個々の事例が報道で大きく取り上げられることは少ない。また、地方自治体においても、こうした「親子心中」事例が検討の対象として俎上にのぼることは少なかったと言わざるを得ない。自治体の検証委員会で報告書が提出されたものとして我々が確認できた最も古い事例は、東京都福祉保健局少子社会対策部（2007）「近年の東京都内における児童死亡事例検証のまとめ」の中で示された母子心中（未遂）事例であり、死亡した7事例のうちの一つとして取り上げられていた。なお、本事例（【3】の10）については静岡市が検証を行っているが、そこには重要な視点が提示されている。一つは、「心中」による虐待死は、他の虐待によるものと違って子どもの様子などから未然にキャッチすることが困難

な場合が多いことである。様々な機関で作成された虐待防止マニュアルには、虐待に気づくためのサインとして身体的特徴や情緒面での特徴などがまとめられているが、「心中」による虐待死の場合、そうしたサインがほとんど当てはまらないのが特徴である。したがって、虐待死の約半数近くに及ぶ「心中」による虐待死を防止するためには、新たな視点が見いだされる必要があると言えよう。もう一つは、静岡県児童虐待事例検証委員会（2011）が指摘する次の点である。すなわち、「無理心中は、子ども自身の人権を無視した行為であり、親子の関係を従属関係として捉えた結果であるが、このことはこの事例に限った話ではなく日本の社会ではありがちな話^{*45}である。このため子どもの権利条約等人権尊重のために啓発を推進する必要がある」というものだ。社会一般の感覚は、まだまだ「親子心中」を児童虐待とは考えていないようにも思われるが、子どもの人権を尊重し、「親子心中」事例をなくしていくことは、虐待防止の観点からも今後の大きな課題と言えよう。

なお、本研究報告書では、虐待によって子どもが死亡したり重大な被害を被った事例だけでなく、重篤な児童虐待によって子どもが追い詰められ、結果として重大犯罪を犯した奈良県田原本町の事例（【3】の1）も取り上げて報告した。児童虐待は、このようにして思わぬ事態を招き、児童本人だけでなく家族全体が深刻な状況に追いやられることを、我々は直視しなければなるまい。

2. 自治体における検証について

では、このような広がりを持ち、種々の特徴を持つ虐待の死亡事例、重大事例から、我々は、何をどのように学ばばいいのだろうか。

2007年の児童虐待防止法改正は、国及び地方公共団体に対して「児童虐待を受けた児童がその心身に著しく重大な被害を受けた事例の分析を行う」こと、すなわち虐待による重大事例についての検証を義務付けた。我々が扱った重大事例、すなわち第1報、第2報を合わせた合計24事例の中で、地方自治体が検証や検討を行い、報告書としてまとめたものは、収集した限りでは、表1-2及び表1-3のとおり合計16事例であった。

これを見ると、法改正以前にもいくつかの検証が行われており、逆に法改正後も、検証がなされていない事例が見受けられる。その有無は、おそらく社会的な関心の高さや関係機関への批判の大きさなどによるものであろう。厚生労働省は、法改正後に、「地方公共団体における児童虐待による死亡事例等の検証について」（雇用均等・児童家庭局総務課長通知）を発出しているが、そこでは、「検証の対象は、都道府県又は市町村が関与していた虐待による死亡事例（心中を含む）全てを検証の対象とする」（下線筆者）とされていた。こうした点も検証の実施の有無に影響を与えていたと思われる^{*46}。

*45 親子心中は「日本の社会ではありがちな話」と述べられているが、必ずしもわが国特有の事象ではなく、諸外国でも広く見られる現象である。詳しくは川崎他（2012a）『『親子心中』に関する研究（1）先行研究の検討』参照のこと。

*46 なお、国は、2011年に「地方公共団体における児童虐待による死亡事例等の検証について」を一部改正し、「虐待による死亡事例（心中を含む）全てを検証の対象とすることが望ましい。また、死亡に至らない事例であっても検証が必要と認められる事例については、併せて対象とする」とした。（下線筆者）

表1-2 検証報告書の概要（重大事例の分析第1報 11事例）

* 「有無」の欄は収集の有無を示しており、作成の有無と一致するとは限らない。

発生地 発生時期	報告書		備考（報告書の特徴など）
	有無	発行日	
愛知県武豊町 2000年12月	×		
兵庫県尼崎市 2001年8月	○	2001年9月 (緊急提言) 2001年12月 (提言)	わが国の死亡事例にかかる初の報告書という可能性もある。ただし事例の紹介はほとんどされておらず、「児童虐待防止に向けての提言」とされている報告書には、「深刻な児童虐待の現実を前に、子どもの虐待を防止し、子どもの権利を守るために、私たちが今できること」を提言としたと記載されている。本報告書の前に「緊急提言」が公表されている。
山形県村山市 2003年9月	×		
名古屋市昭和区 2003年10月	○	2004年7月	名古屋地裁の裁判長は「児童が暴行を受けていることを認識していた関係者の対応にも不十分な点があった」と言及したが、名古屋市は、原因と再発防止策を検証する組織を立ち上げ、2003年3月に死亡した事例とあわせて「名古屋市児童虐待事例検討会報告書」を作成している。
大阪府岸和田市 2004年2月 保護者逮捕	○	2004年3月	タイトルは「子どもの明日を守るために－児童虐待問題緊急対策検討チームからの緊急提言」。本報告書は、岸和田事件と別の事例の2つを検討している。2つの事例の経過を簡潔に述べて、児童相談所をはじめとする関係機関の対応上の問題点や課題を抽出、今後の取り組み方向を示している。
栃木県小山市 2004年9月	×		
福岡市博多区 2005年10月 発見保護	○	2006年4月	小学校入学後全く登校していないこと等から社会問題化し、学校や児童相談所の対応について検証。厚生労働省職員2人と専門委員4人が、市の第1回検討委員会に参加して聞き取り調査を行っている。
群馬県渋川市 2006年2月	○	2006年5月	本事件の発生場所は群馬県だが、施設への措置を行っていたのは神奈川県の子童相談所であり、検証は神奈川県において行われている。「事実経過の詳細な確認と徹底した検証を行う」として第1回公判を傍聴し、援助経過とあわせて虐待の態様なども報告している。
秋田県藤里町 2006年4月	○	2007年3月	膨大な報道がなされた事件だが、自治体による検証も行われている。ただし、本報告書は2事例をまとめたもので、事例の概要は簡単に記され、問題点と課題等いずれの事例であるかを明記せず述べられている。
福島県泉崎村 2006年7月	○	2006年10月	前住所地で兄に対する虐待があった転居事例。ただ「本検証委員会は、家族が本県に転入する前の関係機関の対応について検証するものでもないので、三男（注：死亡した児童）出生後の関係機関の対応を検証の対象とする」として、それ以前の経過等には触れられていない。
京都府長岡京市 2006年10月	○	2006年12月	検証委員会は事件発生後約2か月間で報告書を提出している。合計9回の検証委員会を開催し、当該児童相談所だけでなく、府内の中央児童相談所職員などにもヒアリングを実施している。また、国の検証を行っている専門委員3人が、都合4回の検証委員会に（各回1～2人）オブザーバーとして出席している。

表1-3 検証報告書の概要（本報告書 13事例）

発生地 発生時期	報告書		備考（報告書の特徴など）
	有無	発行日	
奈良県田原本町 2006年6月発生	×		虐待死事件ではなく、自宅に放火し、継母と異母妹・弟を死なせた少年犯罪事件のため、検証は行われていない。
北海道苫小牧市 2007年2月発覚	×		
高知県南国市 2008年2月	○	2008年6月	県外からも検証委員を招いて合計8回の検証委員会を開催し、児童相談所をはじめとする関係機関の対応状況について経過や各関係機関ごとの問題点・課題等を提言している。 また、検証報告後も数度にわたって委員会を開催し、提言実施状況について報告し、意見を求めている。
埼玉県蕨市 2008年2月	○	2010年9月	事件発生は2008年2月だが、検証が始まったのは、両親が逮捕された後の2010年3月からで、検証報告書は概要版のみが公表されている。
奈良県奈良市 2008年3月発生 (その後死亡)	(×)	2008年12月 児童虐待等 調査対策委 員会報告書	生後4か月で重症を負い、生後8か月で死亡した虐待死事件。通告や関係機関の関与が一切ないとして事例そのものの検証は行わず、虐待相談件数の増加原因や早期発見できなかった理由などについて調査・分析し、報告書を公表している。
福岡市西区 2008年9月	○	2012年6月	事件発生から3年9か月後に報告書が出されている。事件翌年（2009年）の専門部会で事例概要が報告された後、実母の判決が出た後に、都合4回の検証会議を開催。報告書は、事例の概要、援助の経過、調査で明らかとなった事実、事例の分析、提言といった形で構成されている。
岐阜県関市 2008年12月発覚	×		
東京都練馬区 2008年12月	×		東京都で2008年度に発生した重大な児童虐待事例は、心中を含む虐待死亡7事例など23例。その中で検証対象とされたのは、都や区市町村が関与していた4事例であり（そのうち死亡していたのは1事例）、本事例は、検証対象とされてはなかった。
大阪市西淀川区 2009年4月	○	2009年7月 支援委員会 2009年8月 検証部会	2つの報告書が出されている。そのうちの1つは学校や教育委員会への専門的助言を行っている「児童虐待防止支援委員会」による提言だが、教育サイドからの検証報告は珍しいと思われる。他の1つは児童虐待防止法の規定をふまえた福祉サイドからの検証で、大阪市では初の児童虐待死亡事例の検討とされている。
静岡市葵区 2009年8月	○	2011年3月	実母による「親子心中」未遂事例（本児死亡し、母生存）。本事例は2011年3月に出された検証報告書で取り上げられた3事例の1つ。この時点では数少ない心中事例の検証と言える。行政機関の関与はあまりなく（各種健診受診や保育所申請程度）、刑事事件の判決や幼稚園・小学校へのヒアリング等を元に作成されている。
福岡市東区 2009年10月	○	2010年6月	「本事例については未だ判然としない点がある」としつつ、乳幼児の状況把握が出来ない場合の通告のあり方等について提言。
東京都江戸川区 2010年1月	○	2010年3月 区・区教委 2008年4月 (中間報告) 2010年5月 (最終報告)	社会的にも大きな話題となった。通常、都は1年間に発生した事例をまとめて報告書を出しているが、本事例は「その重大さに鑑み、また早急に対応を検討するため、緊急で検証を実施」、中間報告と最終報告を出している。また江戸川区は、都とは別個に関係機関の代表者による検証を行い、都に先駆けて区と教育委員会両者の名前で報告書を公表している。
奈良県桜井市 2010年3月	○	2011年6月	5歳男児のネグレクト死事例。それまで児童相談所の関与はなかったが、健診未受診があり、それへの対応などが問題となった。公判を傍聴して事例の内容を検討し、あわせて要保護児童対策地域協議会や健診未受診者実態調査などについて報告している。

さて、あらためてこれらを読んでみると、第1報ですでに述べたように、報告書の多くが、援助機関がどのような対応を行ったのかといった点に重きを置き、家族歴や家族の力動に踏み込み、虐待発生のメカニズムまで突っ込んで検討した報告はあまり見られなかった。また、2006年の福島県泉崎村の事例では、「本検証委員会は、家族が本県に転入する前の関係機関の対応について検証するものでもないので、三男（注：死亡した児童）出生後の関係機関の対応を検証の対象とする」と述べて、県の関係機関の関与のみを検証していた。

他方で、2006年に発生した群馬県渋川市の事例では、検証に際して早くも公判を傍聴するなど、先駆的とも言える取り組みがなされている。2004年の岸和田事件をふまえて、小林（2004）は、「虐待死の原因には4側面がある。子どもが死に至った、①子どもの身体的原因、②生活状況、③親側の要因、④援助、である。わが国で今までに多少とも取り上げられたのは、①の身体医学的死因と、今回の事件でもマスコミや対策検討会議が取り上げた④である。しかし、②や③の分析は少なく、なぜ死に至る虐待が起きるのかについてはほとんどわかっていない。死亡を減らすことを進めるためには4側面全ての分析が必要である」と述べていたが、こうした指摘の重要性が次第に浸透しつつあることの反映なのかも知れない。事実、厚生労働省も、2011年には「地方公共団体における児童虐待による死亡事例等の検証について」を一部改正し、関係機関の援助のあり方や運営面の課題だけでなく、「当該事例の家族の要因等を明らかに」することを求め、そのために「死亡時点における家族関係及び家族の歴史、経済状況等（特に乳幼児の事例については、妊娠期からの情報やきょうだいの妊娠期の情報）」などの情報を収集し、「保護者が起訴された事件については、裁判の傍聴や訴訟の記録を閲覧請求することも必要である」とした。また、「転居している事例の場合は、転居前の住所地の関係者も対象とする」ということも新たに付け加えている。

こうした流れも背景にあってのことであろう、たとえば奈良県においては、2008年3月に発生した奈良市の事例（【3】の5）について、通告や関係機関の関与が一切ないとして事例そのものの検証は行わなかったところ、その2年後に発生した桜井市の事例（【3】の13）では、公判を傍聴し、「虐待発生の背景」という項目を起こして分析を試みている。わが国における検証のあり方は、小林（2004）が不十分だと指摘した②や③の分析に、ようやく目を向け始めたとも言えるのではないだろうか。

ただ、実際にこうした点も含めて具体的な検証を行おうとすれば、公判傍聴などの取り組みだけでは情報収集にも限界があるし、そもそも親子心中などで加害者が死亡していれば、裁判も行われぬ。また、背景要因等の詳しい分析・公表と、プライバシー保護の問題とがぶつかり合うという矛盾も生じてくる。虐待死を防ぐための検証には、まだまだ多くの課題があるが、それらを一つ一つ乗り越えることで初めて死亡事例検証は深められ、虐待死をなくす一歩となるのではないだろうか。

3. 援助機関及び機関連携に関する問題

さて、多くの検証報告書では、関係した機関の対応について厳しい視点で振り返り、あるべき姿勢を提言している。それらは次の2点に集約されよう。

①虐待状況が深刻であるにもかかわらず、その点が十分把握できず、対応する機関が危機感を持ち

得なかったこと

②上記の背景に、児童相談所や市区町村、学校等関係機関の連携に不十分さがあったこと

しかし、これらの課題は今なお解決しているとは言い難い。今回の報告で取り上げた2008年の高知県南国市の事例（【3】の3）、埼玉県蕨市の事例（【3】の4）や2010年の東京都江戸川区の事例（【3】の12）などは、児童相談所、学校その他関係機関等の連携不足や、その結果としての情報共有の不十分さが今なお重要な課題であることを示しており、こうした事件が起きる度に、2004年の「岸和田事件」以来の教訓が生かされているのかという疑問を生じさせるものとなっている。では、こうした問題を克服するためには何が必要だろうか。それはおそらく、「危機感を持つべし」あるいは「連携すべき」といっただけの提言ではなく、

①対応する機関が危機感を持って踏み込んだ対応ができないのはなぜか

②機関同士が連携できないのはなぜか、機関協働を妨げているものは何か

といった点について、一步踏み込んだ検討をすることであろう⁴⁷。すなわち、職員不足の解消や組織体制の整備といった課題だけでなく、関わる職員の経験や資質、それぞれの機関における職員へのサポート体制、組織決定のあり方や責任者の姿勢、機関内に連携を拒む体質がないかどうか、あるとすればその理由は何かといった点を検討し、さらには機関ごとの子ども虐待に関する認識や援助観の違い、関わる職員及び機関相互の情報伝達や交流のあり方、協働の過程で援助機関同士で関係のひずみがないかといった連携上の具体的な課題などにも注意し、虐待対応に必要な視点や修正すべき点を明らかにすべきであろう。虐待死は、このような取り組みを通じてこそ防ぎ得るのではないかと考える。

4. 児童虐待施策への影響

ところで、重大事件は、自治体や関係諸機関にとどまらず、国の虐待防止施策などにも少なからず影響を与えてきた。この点につき、第1報では、2003年の愛知県名古屋市の事例が虐待の定義の見直しにつながったこと、2006年の福島県泉崎村の事例が、児童相談所の権限を強化し、臨検・搜索の制度化に影響を与えたこと、2006年の京都府長岡京市の事例が、48時間以内の目視による安全確認のルール設定につながったことなどを例示した。第2報で取り上げた事例を見ても、奈良県のSBSの事例（【3】の5）を含め、虐待死が0歳児だけで約4割を占める現状を踏まえ、周産期母子に対する予防策を強化

⁴⁷ この点については、重大事例についての検証が義務づけられた2008年4月以降の地方自治体の検証報告書を集し、その内容を検討した亀田（2010）も、次のように述べている。

「問題点の指摘でもっとも多かった項目は『情報収集・アセスメント』であった。家庭の生活状況の確認ができていなかった、リスク要因を見過ごし虐待を発見できなかったなどの事例である。次に多かった項目は、関係機関間で情報交換がなされなかった、各機関の役割分担が不明確であったなどの『関係機関間の連携』であった。3番目は『要保護児童対策地域協議会』であり、会議の活用が不十分であったこと等を指摘する。

これらの問題点をあげるだけでは事例の分析としては十分とはいえない。『情報収集・アセスメント』が行われなかったことが問題だ、というのは当たり前のことをいっているに過ぎないからだ。虐待対応の各種手引きなどを読めば、『情報収集・アセスメント』などを行うべきことは明白である。多くのケースでは実際に適切な対応がなされている。にもかかわらず、検証対象のケースでは適切な対応ができずに重大事例等にいたってしまった。なぜこのケースでは適切に対応できなかったのか。どこに阻害要因があったのか。重要なことは、対応できなかった理由や事情を個々の事例ごとに分析することだ」

する観点から、乳児家庭全戸訪問事業や養育支援家庭訪問事業が法定化され、市町村はその実施に努めることとされた（2008年児童福祉法改正）。また福岡市の医療ネグレクトの事例（【3】の11）のように、親権が児童虐待における子どもの安全確保や支援の妨げになる事例が少なくないことなどから民法の親権制度の見直しが図られ、新たに親権の一時停止制度が設けられた。付け加えれば、児童福祉法においても、施設入所等の措置がとられている子の監護等に関し、子の福祉のために施設長等がとる措置を、親権者等は不当に妨げてはならないことが明確化されている（2011年民法等の一部を改正する法律）。

5. 重罰化と裁判員制度

刑事司法の領域では、凶悪犯罪に対する法定刑が被害者や国民感覚に合わないことなどを理由として、2004年12月に犯罪の刑の引き上げなどを盛り込んだ改正刑法・刑事訴訟法が可決・成立したが、児童虐待にかかる犯罪も重罰化の傾向にあると考えられる。2003年の山形県村山市の事件では、実母に懲役11年、継父には懲役13年の刑が言い渡されたが^{*48}、現在では10年を超える判決は珍しくない。特に2009年の裁判員制度の導入は、重罰化の傾向をさらに強める結果になったのではないかとも思われる。たとえば、2010年に大阪府寝屋川市で1歳の女兒に暴行を加え死亡させた事件では、懲役10年の求刑に対して、その1.5倍となる懲役15年の刑が裁判員裁判で言い渡され、大阪地検は「裁判員裁判による結果で、重く受け止めたい」とのコメントを残している。他方、東京都練馬区の事例（【3】の8）では、事件の状況を知れば知るほど単純に量刑を決められないと思ひ悩む裁判員の姿が報道されているが、児童虐待問題を裁く難しさ、児童虐待という問題の奥深さを示しているようにも思われる。

おわりに

総務省の「児童虐待の防止等に関する総合評価の結果及び勧告」によれば、児童虐待の「発生予防」「早期発見」「早期対応から保護・支援」「関係機関の連携」の各施策について、「早期対応から保護・支援」については一定の効果は見られるものの、その他の施策はいずれも不十分とされた。10年間の重大事例を振り返っても、発見と通告に関わる課題や連携の課題が未解決であることを証明しているようにみえる。さらに総務省は「早期対応から保護・支援」においては、保護者及び児童に対する適切なアセスメントを実施することを勧告した。また「発生予防」についても、効果的な取り組みを検討することを勧告している。

保護者や児童に対するアセスメントを強化することや、予防のための支援を行う上では、援助の対

^{*48} 第1報において、2003年の山形県村山市の事件が、「児童虐待事件で初めて10年を超える刑となった」と報告したが、必ずしも正確ではなかったため訂正しておきたい。たとえば、1996年に長女に対して長期間にわたり十分な飲食物を与えず餓死させ、ついで1997年に三女をこたつの天板に叩きつけて死なせた母親に対して、地裁は懲役13年、高裁は懲役15年を言い渡し、父親にも同じく懲役15年の刑が言い渡されている。本件では、子どもの死を事故死と偽って保険金を詐取した事件も併せて判決が下されているが、明らかに児童虐待事件における懲役10年を超える判決と言えよう。

象となる保護者と子どもの人格や行動特徴を理解し、虐待に至るメカニズムについて認識を深めることが重要となる。そのためには死亡に至った事例について、こうした観点から分析することが有益であり、事例の分析を積み上げ、有効な手立てを見いだしていくことが必要であろう。

〈引用・参考文献〉

- 福祉保健局少子社会対策部（2007）「近年の東京都内における児童死亡事例検証のまとめ」
- 亀田徹（2010）「児童虐待事例の検証結果を再発防止に生かすには」PHP Policy Review Vol.4-No.37
- 川崎二三彦他（2012a）『『親子心中』に関する研究（1）先行研究の検討』
- 川崎二三彦他（2012b）「平成23年度 児童の虐待死に関する文献研究」
- 小林美智子（2004）「岸和田事件からみえる課題」子どもの虐待とネグレクト Vol.6 No.3
- 増沢高他（2011）「2000年以降の新たな動向」, 保坂亨編著『日本の子ども虐待 第2版』
- 増沢高他（2012）「児童虐待に関する文献研究－児童虐待重大事例の分析（第1報）」
- 大阪高裁平12（う）1227号 判タ1085 p.292
- 大阪高裁平13（う）622号 裁判所HP
- 静岡市児童虐待事例検証委員会（2011）「静岡市における児童虐待事例 検証結果報告書」

（増沢 高・川崎 二三彦）

第Ⅱ部

2010年の児童虐待に関する文献一覧

表2-1 2010年の児童虐待に関する書籍（和書）

著者・編者	書籍名	出版社
土井 高德	虐待・非行・発達障害 困難を抱える子どもへの理解と対応—土井ファミリーホームの実践の記録	福村出版
橋本 幸二	疎外の中の子どもたち—どこに向かうか日本の教育	一莖書房
平田 厚	親権と子どもの福祉—児童虐待時代に親の権利はどうあるべきか	明石書店
池田 由子/著 矢花 美美子, 林 行雄/編	池田由子研究論文集—児童虐待防止法成立への取り組み	山王出版
岩田 正美/監修 山縣 文治/編著	リーディングス日本の社会福祉 第8巻 子ども家庭福祉	日本図書センター
柏野 健三/訳者代表 相川 貴文, 大岡 由佳, 才村 眞理, 杉本 正, 野口 晴利, 渡辺 嘉久/訳	英国の挑戦：いかにして子どもを虐待から守るのか—ヴィクトリア・クリンビー調査報告と児童保護共同首席監察官報告に対する政府の応答	帝塚山大学出版会
春日 喬	虐待のメカニズム—その予防と対策	おうふう
川崎 二三彦	子ども虐待ソーシャルワーク—転換点に立ち会う	明石書店
小銭 寿子	人・環境・精神保健—虐待予防への序章	風詠社
松本 伊智朗/編著 清水 克之, 佐藤 拓代, 峯本 耕治, 村井 美紀, 山野 良一/著	子ども虐待と貧困—「忘れられた子ども」のいない社会をめざして	明石書店
宮田 雄吾	「生存者（サバイバー）」と呼ばれる子どもたち—児童虐待を生き抜いて	角川書店
室田 保夫, 二井 仁美, 倉持 史朗, 蜂谷 俊隆/編	子どもの人権問題資料集成 戦前編 第8巻 編集復刻版	不二出版
中井 孝章	子どもの生活科学—ライフハザードからの転回	日本地域社会研究所
南部 さおり	代理ミュンヒハウゼン症候群	アスキー新書
西澤 哲	子ども虐待	講談社
奥山 眞紀子, 近藤 太郎, 高野 直久, 田村 陽子	医療従事者のための子ども虐待防止サポートブック—医療現場からの発信	クインテッセンス出版
曾根 富美子	子どもたち！—今そこにある暴力：曾根富美子傑作選. 上	ぶんか社
内田 伸子, 見上 まり子	虐待をこえて、生きる—負の連鎖を断ち切る力	新曜社
内田 伸子/著 OAA 編集会/編	子どもは変わる・大人も変わる—児童虐待からの再生	お茶の水学術事業会
廣井 亮一, 中川 利彦/編	子どもと家族の法と臨床	金剛出版

表2-2 2010年の児童虐待に関する書籍（訳書）

著者・訳者	書籍名	出版社
アン・C.ピーターセン/著 多々 良紀夫/監訳 門脇 陽子, 森田 由美/訳	子ども虐待・ネグレクトの研究—問題解決のための 指針と提言	福村出版
ブルース・D.ペリー, マイア・サラヴィッツ/著 仁木 めぐみ/訳	犬として育てられた少年：子どもの脳とトラウマ	紀伊國屋書店
デイビッド・フィンケルホ/編著 森田 ゆり, 金田 ユリ子, 定政 由里子, 森 年恵/訳	子ども被害者学のすすめ	岩波書店
デイヴ・ベルザー/著 田栗 美奈子/訳	新訂版“It”（それ）と呼ばれた子 幼年期	ヴァレッジブックス
デイヴ・ベルザー/著 田栗 美奈子/訳	新訂版“It”（それ）と呼ばれた子 少年期	ヴァレッジブックス
デイヴ・ベルザー/著 田栗 美奈子/訳	新訂版“It”（それ）と呼ばれた子 青春期	ヴァレッジブックス
デイヴ・ベルザー/著 田栗 美奈子/訳	新訂版“It”（それ）と呼ばれた子 完結編 さよな ら“It”	ヴァレッジブックス

表2-3 2010年の児童虐待に関する雑誌特集号

(雑誌『子どもの虐待とネグレクト』を除く)

No.	雑誌名・巻号	特集名	特集の目次	著者
1	Emergency care 23 (6)～(11)	救急医療チームがおさえておきたい診断・治療・予防のポイント どう診る? どう対応する? 乳幼児の頭部外傷と虐待	AHTとは—正しい理解のために AHTの診断—その基準と社会的介入の視点から理解する意味 AHTの画像診断 (1) 画像は口ほどにものを言う?! AHTの画像診断 (2) 画像は口ほどにものを言う?! AHTの診断—その基準と社会的介入の視点から理解する意味 虐待への社会的介入,そして予防—診断は終わりではなく始まり	中村肇 永瀬裕朗 長嶋達也 他 長嶋達也 他 永瀬裕朗 奥山眞紀子
2	月刊福祉	子どもの命と育ちをまもる	児童虐待防止法制定後の虐待の現状 児童虐待対応の最前線としての児童相談所の取り組み 虐待を受けた子どもや家族への関わり 情緒障害児短期治療施設における被虐待児支援 婦人保護施設における同伴児童支援 子ども虐待への医療機関を核とした子どもと親へのケア 地域連携で取り組む虐待予防 子どもの人権を守るために	大久保真紀 衣斐哲臣 菅原哲男 高田治 横田千代子 杉山登志郎 茂籠知美 才村純
3	婦人公論 95 (21)	虐待—なぜ母は一線を越えたのか(第1回)	子どもは、私を無視する"暴力的な存在"なのです 2010年・虐待事件簿 わが子の命を奪い取った母親たちの知られざる素顔	柳美里 橋本公一
4	婦人公論 95 (22)	虐待—なぜ母は一線を越えたのか(第2回)	子どもを愛せなかった私が、新たな絆を築くまで 鬱と暴力夫に追い込まれ、私は子育てを放棄してしまった 虐待母の告白 精神科医の見解 親に手を差し伸べなければ事態は改善しない	田中彩子 鈴木美奈 大滝紀宏
5	婦人公論 95 (23)	虐待—なぜ母は一線を越えたのか(第3回)	私を階段から突き落とした母との決別 子どもの告白 父の性的虐待に絶望して…… わが子だけは幸せにしたい 2篇の告白を読んで子どもを傷つけているのは無自覚な親たちです 児童相談所から見えること "強制"と"支援"のジレンマを乗り越えて	高橋くみ 近藤香奈 水谷修
6	婦人公論 95 (24)	虐待—なぜ母は一線を越えたのか(第4回)	罪と傷の告白—読者からの手紙 対談愛されなかった子どもを描いて 普通の人が虐待に走り母子 心中が増えていく	内田春菊・天童荒太
7	婦人公論 96 (1)	虐待—なぜ母は一線を越えたのか(第5回)	子どもの村福岡 "育親の村"という新しい挑戦 自立援助ホーム「湘南つばさの家」帰る場所のない少年が生きる 力を取り戻すまで	与那原恵 前川礼彦
8	児童養護 40 (4)	「児童虐待防止のための親権制度研究会報告書」を読み解く—社会的養護・児童養護施設への課題提起	「児童虐待防止のための親権制度研究会報告書」を読み解く—社会的養護・児童養護施設への課題提起 児童相談所から考える親権制度の課題—施設・里親との関係性 里親委託・養子縁組と親権制度—実践からの報告	和田直照 高橋利一 藤井美江 川崎二三彦 中島悦子
9	女性のひろば 378	児童虐待防止法10年	座談会 虐待をなくすために私にもできること 電話の向こうのSOS 親子が生きいきできる地域こそ	浅井春夫・工藤玲子・ 明石美幸 他 広岡智子 館優子
10	女性のひろば 381	ネグレクトと「子どもの貧困」	雇用の悪化と深夜の泣き声 貧困の放置は社会による虐待	山野良一 北川拓
11	ジュリスト 1407	ファミリー・バイオレンス (1) 児童虐待	児童虐待の実情と課題—対応現場で見えるもの 「関係」としての児童虐待と「親によって養育される子どもの権利」 子ども虐待—虐待傾向のある親の心理の理解と支援 海外の動向—韓国	川崎二三彦 横田光平 西澤哲 白井京

12	住民と自治 567	子ども虐待と社会的 支援	子ども虐待の背景と社会的支援の基本課題 子ども虐待が問いかけるもの—児童虐待防止法10年の到達点と 私たちの課題 世田谷区の児童虐待予防の取り組み—東京都世田谷区 要保護児童対策地域協議会が子ども虐待防止に果たす役割— 神奈川県横須賀市 自分が3人欲しい—児童相談所 第一線の苦悩—埼玉県・東京都	津崎哲郎 山野良一・斎藤太 渡部たづ子 角田幸代 斎藤太
13	看護 62 (13)	社会に蔓延する虐 待・暴力とDV—医 療施設の事例から	DVの現状・要因とDV対策の課題 許してはいけない! 虐待・暴力の裏に潜むDVにつながる意識	山口のり子 山口のり子
14	精神科 17 (1)	家族と暴力	家族と暴力—時代的変遷について DVの実態とスクリーニング—DV被害を受けた母子への介入 DVに対する民間活動と行政的取り組み DV被害者の治療 虐待の実態と評価 虐待と児童相談所 被虐待児の治療 虐待の連鎖	斎藤環 大原美知子 信田さよ子 本田りえ・小西聖子 相原加苗 他 小平かやの 松本慶太・杉山登志郎 岩波明・岡島由佳・加 藤進昌
15	小児科 51 (2)	児童虐待	児童虐待の社会学 死に至る児童虐待 児童虐待の診断 虐待の画像診断 死に至る児童虐待における Autopsy imaging (Ai) の役割 虐待を疑ったら 児童相談所の現場 児童虐待の予防—対処システムのあるべき姿	上野加代子 高木徹也・佐藤喜宣 市川光太郎 小熊栄二 山本正二 有瀧健太郎 田崎みどり・金井剛 岡田邦之・堀江都美・ 歌谷知子
16	小児内科 42 (11)	見逃すな!子ども虐待	子ども虐待はなぜ増えるのだろうか-序に代えて (総論) 子ども虐待の概念-小児科医は何をなすべきか 子ども虐待の歴史 子ども虐待の発生メカニズム 子ども虐待の国際比較 法律からみた子ども虐待 児童相談所の立場から医師に望むこと 子どもをどう守るか:行政の課題 虐待死の検証 (子ども虐待を見逃さないために) 小児救急外来でのpitfall 救命救急センターにおけるpitfall 頭部外傷-事故か?虐待か? 子ども虐待と眼底所見-眼底は語る 腹部外傷-油断すると危ない! 骨折 熱傷, 皮膚損傷-サインを見逃すな! 性虐待 ネグレクト 心理的虐待 Munchausen syndrome by proxy (どう対応するか) 小児病院の場合:SCAN (Suspected Child Abuse and Neglect) 大学病院の場合:CAPS (Child Abuse Prevention System) 東京北社会保険病院における子ども虐待防止チーム 通告と告知-何をどう伝えるか 地域での取り組み	小林登 小林美智子 庄司順一 星野崇啓 中村安秀 他 磯谷文明 川崎二三彦 才村純 宮本信也 上村克徳 鶴和美穂 山崎麻美 他 小林百合 井戸口孝二 他 小熊栄二 高木徹也 他 山田不二子 井上登生 西澤哲 内山健太郎 他 実方由佳 早坂由美子 青木真 北岡照一郎 松田博雄

17	福祉労働 128	虐待の構造からどう抜け出すか	<p>支配・被支配の関係を見抜く—「教育」「しつけ」という名の児童虐待を減らすために</p> <p>子どもの権利擁護から見た児童虐待防止法の課題—法改正と制度の整備</p> <p>子どもと家族への棄民政策—児童相談所から見える子ども虐待問題</p> <p>自立援助ホームから見た子どもの虐待、虐待を受けた子どもの支援とは—自立援助ホームあすなる荘の取り組みから</p> <p>病院の救急外来から見える虐待の諸相</p> <p>地域包括支援センターから見る高齢者虐待の諸相—「虐待」の世界から高齢者・養護者を救うために</p> <p>療養型病床、高齢者施設での拘束・虐待はなぜなくなるのか</p> <p>病院での身体拘束禁止（身体の自由）の視点から虐待防止法を考える</p> <p>精神科病院で虐待が起こりえる理由</p> <p>障害者虐待事例から見る虐待防止法への提言—人間性への挑戦としての虐待防止法</p> <p>子どもへの虐待防止の取り組み—民間のNPOの取り組みから</p> <p>DV・性犯罪加害者への援助について—民間相談機関の取り組み</p>	<p>青木悦</p> <p>井上仁</p> <p>山野良一</p> <p>高橋亜美</p> <p>松山容子</p> <p>小川久美子</p> <p>中谷雄二</p> <p>副島洋明</p> <p>山本深雪</p> <p>市川和彦</p> <p>安藤由紀</p> <p>檜原広大</p>
18	人権と部落問題 62 (12)	児童虐待を考える	<p>子ども虐待—介入と援助について考える</p> <p>「児童虐待防止法」から—〇年</p> <p>アメリカと日本の現場から見える子ども虐待</p> <p>児童虐待・子どもの人権と私たちの運動</p> <p>子ども虐待の相談現場から—社会福祉法人子どもの虐待防止センターの取り組み</p>	<p>櫻谷真理子</p> <p>田中幹夫</p> <p>山野良一</p> <p>仙田富久</p> <p>菅江佳子</p>
19	季刊社会保障研究 45 (4)	児童虐待の背景と新たな取り組み	<p>児童虐待の現状と子どものいる世帯を取り巻く社会経済的状況—公的統計及び先行研究に基づく考察</p> <p>児童虐待への法的対応と親権制限のあり方</p> <p>児童虐待における世代間連鎖の問題と援助的介入の方略—発達臨床心理学的視点から</p> <p>児童相談所の取り組みの現状と今後の課題</p> <p>児童養護施設・児童自立支援に入所する児童の現状と支援施策の課題</p> <p>児童虐待の防止に向けた地域の取り組みの現状と課題—自治体、NPO等との連携</p>	<p>竹沢純子</p> <p>水野紀子</p> <p>久保田まり</p> <p>津崎哲郎</p> <p>小木曾宏</p> <p>加藤曜子</p>
20	そだちと臨床 8	性虐待への対応を考える	<p>性虐待対応に必要な知識と留意点 穏やかに、しかし確実に、子どもの安全を確保する責任が私たちにある</p> <p>社会資源も経験も不足しているなかで、初期対応を確実に進めるための工夫と苦悩</p> <p>被害を受けた子どもを苦しめる孤立感。その軽減に向けた援助実践</p> <p>情緒障害児短期治療施設 子どもの回復の鍵を握る非加害親への支援</p> <p>児童養護施設での性教育 性教育は「大切なわたし、大切なあなた」を子どもたちに伝えること</p>	<p>山本恒雄</p> <p>菅野道英</p> <p>笹川宏樹</p> <p>穠山佳子</p> <p>鎧塚理恵</p>
21	子どもと福祉 3	児童虐待防止法制定10年で見えてきたもの	<p>児童虐待防止法制定から10年を振り返って</p> <p>親権制度見直し研究会で何が議論されたのか</p> <p>座談会 初期対応強化だけでは虐待は防げない。今こそ虐待予防の総合的な対策を</p> <p>児童虐待防止最前線 児童相談現場が抱える苦悩と課題</p> <p>通告</p>	<p>平湯真人</p> <p>吉田恒雄</p> <p>川崎二三彦・川島順子・山口薫</p> <p>川島順子</p>
22	厚生労働 65 (11)	児童虐待防止対策の推進について—見すこすな 幼い子どものSOS—児童虐待防止法施行10年を迎えて	<p>児童虐待防止法施行10年を迎えて</p> <p>「発生予防」という視点から</p> <p>「子ども・保護者支援」という視点から</p> <p>社会全体で児童虐待をなくしていくために</p> <p>子ども虐待の深刻な状況について</p>	

23	心とからだの健康 14 (5)	子どもの虐待問題を考える	虐待のサインを見逃すな—養護教諭は子どもの味方に子どもの「虐待とネグレクト」防止対応から「大人の不適切なかわり」防止対応姿勢へ子どもの心の声に耳を傾けて…—電話相談"キッズライン"を開設計して	兼田智彦 野村美智子 小笠原朝子
24	Sexuality 48	子どもと性—児童養護施設からのメッセージ	児童養護施設からのメッセージ 児童養護施設って、どんなところ？ 児童養護施設で暮らす子どもたちと家族 遙学園における子どもたちとの性と生の実践 座談会・施設に入所する子どもたちとのティータイム 座談会・児童養護施設は、入所する子どもたちにとって、家族!? 児童養護施設での性の課題とその取り組み 性的虐待を受けた子どもたち 子ども間による性的事故 各施設での取り組み 児童養護施設からの提言 性的虐待への法的対応を求めます 学校現場への問題提起 全国児童養護施設サークルの活動紹介	みほ・ゆき・だいすけ 他 中井・原田・三浦 他

表2-4 2010年の児童虐待に関する論文

著者名	表題・雑誌名等
	「シンポジウム 子ども虐待の「予防」を考える—発生子防・再発防止,そして世代間連鎖を断つために」小児保健研究 69 (2) pp.217-229.
安部哲夫	「なぜ児童ポルノは規制されるのか?—児童の性的虐待・偏執的趣味(ペドフェリア)からの保護(児童ポルノ禁止法を考える)」法学セミナー 55 (11) pp.37-39.
相川厚	「小児臓器移植における社会の役割」小児科 51 (7) pp.877-884.
秋山邦久	「配偶者が子どもに虐待(暴力等)をします」児童心理 64 (3臨増) pp.109-114.
朝戸信行 他	「症例 拡散強調像において広範な大脳高信号を呈したShaken baby syndromeの2例」臨床放射線 55 (4) pp.553-557.
荒木尚	「頭部外傷」小児科診療 73 (6) pp.1011-1019.
荒木尚	「頭部・顔面の打撲:脳外科の立場から」小児科 51 (3) pp.259-266.
荒木尚 他	「小児の脳死と臓器移植にかかわる諸問題」小児看護 33 (6) pp.780-784.
江藤愛子	「茅ヶ崎市・茅ヶ崎保健福祉事務所および神奈川県中央児童相談所における児童虐待予防連携システム構築事業」月刊地域保健 41 (6) pp.68-73.
濱崎由紀子	「虐待事案に対する介入システムの問題点と今後の展望-被虐待児童のトラウマケアを中心に」現代社会研究 13 pp.63-71.
原ゆかり 他	「乳児院入所となったケースの現状と問題点」長野県母子衛生学会誌 12 pp.9-14.
ピープルファースト北海道	「国連・障害者権利条約第16条 搾取,暴力及び虐待からの自由を実現するために!」福祉労働 127 pp.1-4.
平岩幹男	「保健師さんに伝えたい24のエッセンス—親子保健を中心に(17) 児童虐待をめぐる」公衆衛生 74 (8) pp.705-708.
平田善章 他	「広角眼底カメラが乳幼児揺さぶられ症候群の診断に有用であった頭蓋内出血の2例」日本小児科学会雑誌 114 (10) pp.1598-1602.
平山真理	「米国における児童虐待の防止、介入プログラムから何を学ぶのか-米国の専門家2人を招いて」白鷗法学 17 (2) pp.178-164.
藤井美江	「被措置児童の虐待防止と権利擁護-里親家庭で生活する子どもの権利ノート」里親と子ども 5 pp.21-26.
藤野京子	「児童虐待を受けた女性サバイバーが30歳代に至るまでのプロセス(その2) 主観的幸福感が低いサバイバーに対する分析」アディクションと家族 27 (2) pp.139-148.
福井和絵	「トラウマからの回復—患者の声が聞こえますか?(2) Let's Enjoy Survivors Life!—虐待ママからの飛翔」公衆衛生 74 (5) pp.427-430.
古畑淳	「児童福祉法・児童虐待防止法—その立法動向と課題」子どもの権利研究 17 pp.10-16.
市川和彦	「施設内における援助者からの"からかい"についての—考察—対人援助の"誤った家族化"による影響」和泉短期大学研究紀要 30 pp.61-69.
市川和彦	「施設内虐待の防止—虐待に走る援助者の心理過程と自己理解」刑政 121 (5) pp.42-52.
市川光太郎	「被虐待児症候群」小児科診療 73 (6) pp.1029-1035.
市村彰英	「被虐待児の家族とのコミュニケーションスキル」小児看護 33 (13) pp.1828-1832.
池谷和子	「国際家族法研究会報告(第13回) 児童虐待と親権制度をめぐる昨今の論議」東洋法学 54 (2) pp.197-204.
イマジン自治情報センター	「発想 conception 子どもの状況と問われる子育て支援策—貧困と虐待から救う道は一見直された政府の計画「子ども・子育て新システム」で解決はあるか」実践自治 43 pp.12-16.
稲垣由子	「虐待と対応(子どもの皮膚疾患の診かた)」小児科 51 (5増刊) pp.710-715.
稲垣由子	「児童虐待の現状と課題」犯罪と非行 163 pp.22-45.
井上千晶 他	「周産期からの子育て支援拡充に向けた専門職再教育プログラムの評価—子ども虐待予防に関する評価より(第2報)」島根母性衛生学会雑誌 14 pp.91-96.
井上登生	「虐待を受けている子どもの症状、親への対応」メディカル朝日 39 (12) pp.34-36.
井上寿美	「飛び込み分娩をめぐる研究の動向と課題—周産期医療を組み込んだ子育てハイリスク群支援ネットワークの実践モデル構築に向けて」関西福祉大学社会福祉学部研究紀要 14 (1) pp.17-23.
犬塚峰子	「虐待を受けて乳児院に入所した子どもの抱える問題とケア」大正大学カウンセリング研究所紀要 33 pp.22-30.
石原剛志	「『現代の貧困』としての被虐待児童の自立困難と発達保障の課題—自立援助ホームの取り組みから考える」中部教育学会紀要 10 pp.33-43.
石川義之	「家庭のしつけ放棄と虐待」教育と医学 58 (3) p.258-265.
伊藤恵里子	「子育て支援と浦河管内子どもの虐待防止ネットワークの取り組みから」臨床心理学 10 (5) pp.766-772.
伊藤千秋	「頭部外傷の画像診断」小児科 51 (6) pp.723-732.

岩淵勝好	「政治に虐待された子ども手当—禍根残す政策の後退と国民の反感」共済新報 51 (11) pp.2-12.
岩城正光	「法制定後の児童虐待対策の現状と課題」公衆衛生 74 (10) pp.854-859.
岩永靖	「スクールソーシャルワーカーから見た児童虐待の現状と課題」部落解放 623 pp.20-27.
岩波明 他	「虐待の連鎖」精神科 17 (1) pp.42-46.
岩本泉 他	「北海道立保健所が取り組む児童虐待予防活動—その成果と課題」保健師ジャーナル 66 (9) pp.840-846.
上村克徳	「虐待と"気づき"」救急医学 34 (9) pp.1093-1097.
神戸信行	「児童虐待をめぐる—子どもの心的世界と家族の姿」アディクションと家族 27 (1) pp.7-10.
神園伸二	「『アイルランドでも聖職者が児童虐待』300例の深層」福音と社会 49 (2) pp.14-22.
神園伸二	「児童への性的虐待に走った聖職者らに、遅すぎた教皇庁の対応(続報・ペドフィリア バチカン揺るがす世界規模の不祥事—「愛」説く聖職者にあるまじき蛮行に断罪を)」福音と社会 49 (3) pp.31-36.
金子勇	「都市の児童虐待とコミュニティ・ケア」社会政策研究 10 pp.122-145.
笠原正洋	「児童虐待防止における保育所の役割と課題」教育と医学 58 (5) pp.406-413.
笠原正洋	「保育士養成校学生を対象とした児童虐待対応包括プログラム(試作版2)の改定と実施後の評価」中村学園大学・中村学園大学短期大学部研究紀要 42 pp.27-38.
加藤洋子	「児童虐待防止対策からみえる家族にとっての子どもの存在」子どもと福祉 3 pp.117-127.
加藤曜子	「市町村ネットワーク調整機関の役割—要保護児童対策地域協議会調整機関と個別ケース検討会議参加機関調査から」流通科学大学論集 人間・社会・自然編 22 (2) pp.51-62.
加藤曜子	「市町村ネットワークが挑戦する親と子のための在宅支援」小児保健研究 69 (2) pp.226-229.
川俣智路 他	「発達障害・被虐待体験・非行の問題を施設職員はどのように語るのか—少年院、児童福祉施設職員へのインタビュー調査から」北海道児童青年精神保健学会誌 23 pp.41-52.
川崎二三彦	「教育の危機管理(実務編)児童虐待への対応で、学校管理職がやるべきこと(1) 管理職には、子どもだけでなく、保護者と教職員を守る義務が存在する」週刊教育資料 1134 pp.20-21.
川崎二三彦	「教育の危機管理(実務編)児童虐待への対応で、学校管理職がやるべきこと(2) 2004年の「岸和田中学生虐待事件」のころから変わらない虐待発見の難しさ」週刊教育資料 1135 pp.18-19.
川崎二三彦	「教育の危機管理(実務編)児童虐待への対応で、学校管理職がやるべきこと(3) 虐待の通告に慎重な学校現場。阻害要因を直視し、取り除く勇気を持とう」週刊教育資料 1136 pp.20-21.
川崎二三彦	「教育の危機管理(実務編)児童虐待への対応で、学校管理職がやるべきこと(4) 児童相談所に、通告する場合に管理職が踏まえておきたい四つの注意点」週刊教育資料 1137 pp.18-19.
河津英彦	「子どもの生命危機と虐待—全国児童相談所調査を手がかりに」社会福祉研究 107 pp.2-11.
木田秋津	「チャイルド・アドヴォカシーセンターモデルの理論と実践—アメリカにおける多職種専門家チームによる虐待事案への対応」自由と正義 61 (1) pp.91-100.
教育政策研究会	「文部科学省通知(42) 児童虐待防止に向けた学校等における適切な対応の徹底について(通知)」週刊教育資料 1111 pp.36-37.
河野美江	「児童福祉施設等における性の問題と性教育の実践」島根大学社会福祉論集 3 pp.45-53.
警察時報社	「生活安全ゼミ(第18回) 児童虐待について」警察時報 65 (10) pp.48-53.
小林登 他	「大学生・大学院生子ども虐待防止MDT(多分野横断チーム)研修と医学教育」医学教育 41 (3) pp.195-199.
小林浩子	「『愛されない子』にみられるリハビリテーション教育—虐待の連鎖を断ち切る教育への一考察」羽陽学園短期大学紀要 8 (4) pp.419-427.
今一生	「現代高校生事情(62) 虐待を学び、在校生の死を未然に防ごう!」月刊高校教育 43 (6) pp.94-97.
黒岩徹	「歴史を鏡にしてヨーロッパの風 ローマ法王の英国訪問と性虐待の歴史」エコノミスト 88 (60) p.59.
前川寿子	「児童虐待対応にかかる児童相談所と医療機関との組織化実践に関する研究的取組—児童相談所における医療的機能強化事業の構築」厚生労働 65 (9) pp.46-51.
丸山重威	「メディアを読む(21) 子どもの虐待、子どもの権利 論理不在の政治とメディア」人間と教育 67 pp.134-137.
松宮透高 他	「児童虐待と親のメンタルヘルス問題—児童福祉施設への量的調査にみるその実態と支援課題」厚生指標 57 (10) pp.6-12.
リサ ミラー	「『官僚』法王に教会は救えない—バチカン 性的虐待問題で揺れるカトリック教会の改革は期待できない」Newsweek 25 (14) pp.30-31.
前川寿子	「児童虐待対応にかかる児童相談所と医療機関との組織化実践に関する研究的取組—児童相談所における医療的機能強化事業の構築」厚生労働 65 (9) pp.46-51.
三島みどり 他	「『産後うつケアと虐待予防』の専門職再教育プログラム実施後の評価—受講者の自己評価より(第2報)」島根母性衛生学会雑誌 14 pp.97-104.
望月由妃子 他	「被虐待児の育児環境の特徴と支援に関する研究」厚生指標 57 (12) pp.24-30.
森田展彰	「ドメスティックバイオレンスと児童虐待—被害を受けた母子と加害男性に対する包括的な介入」臨床精神医学 39 (3) pp.327-337.

森田ゆり	「エンパワメントと人権 続編(第100回) 虐待の回復プログラムの現場から—MY TREE ペアレンツ・プログラム第2回フォーラム」ヒューマンライツ 266 pp.60-66.
森田ゆり	「エンパワメントと人権 続編(第101回) 虐待の回復プログラムの現場から—MY TREE ペアレンツ・プログラム第2回フォーラム(その2)」ヒューマンライツ 267 pp.50-63.
森田洋司	「講演録 子どものいじめ・虐待—今、私たちにできること」人権のひろば 13 (6) pp.16-19.
元木久男	「少子化対策に志向する今の子育て支援の問題点」九州保健福祉大学研究紀要 11 pp.73-83.
村田祐二	「小児の虐待を疑ったら」救急医学 34 (7) pp.858-860.
村知稔三	「現代ロシア社会における子どもの養育をめぐる諸問題」青山学院女子短期大学紀要 64 pp.123-139.
長沼葉月 他	「『虐待ケース』に新ツール 早期解決に導く 安心づくり・安全探シアプローチ」月刊ケアマネジメント 21 (7) pp.32-37.
永田悠芽	「ある被虐待児の心理療法で展開された『生きる意味への問い』」心理臨床学研究 28 (2) pp.196-206.
中板育美	「小児虐待の背景に見る『格差』」インターナショナルナースング・レビュー 33 (5) pp.31-33.
中島円実	「子ども虐待と子育て支援」社会的養護とファミリーホーム 1 pp.39-42.
中村正	「回復支援・治療の現場から 加害者臨床をめざすこと—DV・虐待に焦点を当てた脱暴力への支援をとおして」刑事弁護 64 pp.57-60.
中村正	「親密な関係性における虐待・暴力と加害者臨床論—虐待的パーソナリティ論の検討をとおして」立命館産業社会論集 46 (1) pp.139-153.
中下富子	「学校保健のデータ解説 児童虐待の現状と防止対策」心とからだの健康 14 (5) pp.27-29.
奈良保育学院	「平成19年度熊本市内の保・幼・小・中学校保護者を対象とした児童虐待防止における意識に関する調査研究—就労有無との関係」奈良保育学院研究紀要 14 pp.15-22.
根来秀樹	「ADHDと児童虐待—薬物療法と環境調整の比重 (ADHD薬物療法の新時代—コンサータとストラテラ—薬物療法が第一選択とされる昨今のADHD対策)」現代のエスプリ 513 pp.44-49.
日本医学教育学会	「成年後見制度施行10年—『第5回虐待防止権利擁護セミナー』開催される」ふれあいケア 16 (5) pp.62-64.
西林幸三郎	「校長講話(110)『児童虐待』の保護者にどう向き合うか」週刊教育資料 1131 pp.10-11.
西谷祐子	「ドイツにおける児童虐待への対応と親権制度(1)」民商法雑誌 141 (6) pp.545-580.
西谷祐子	「ドイツにおける児童虐待への対応と親権制度(2・完)」民商法雑誌 142 (1) pp.1-56.
西山和孝 他	「胸部外傷の画像診断」小児科 51 (6) pp.745-755.
西山健	「児童虐待および体罰に関する大学生の意識調査—聴覚障害児に対する虐待の問題も含めて」ろう教育科学 52 (3) pp.107-117.
西澤哲	「しつけと虐待の境目—親による体罰を考える」児童心理 (Child study) 64 (13) pp.1122-1127.
西澤哲	「日常生活の中で子どもが体験する『心の傷』—ネグレクトとの関連で」現代のエスプリ 511 pp.39-49.
野倉恵	「児童虐待の取材の中で その傷を癒せるのは、誰か」東京人 25 (15) pp.124-131.
野澤和弘	「"地域"と言うセーフティネット(17) なぜ子どもたちを救えないのか—止まらない児童虐待」ガバナンス 112 pp.106-108.
能重真作	「私が出会った少年たち(7) 実父の養育放棄と里親の性的虐待を受けた少女(その3)」ざ・ゆーす 9 pp.27-32.
小田美紀子 他	「産後うつケア・虐待予防に関する専門職再教育プログラムの評価—基礎・専門課程受講後の自由記載より」島根母性衛生学会雑誌 14 pp.115-123.
大畑紀恵 他	「外来での被虐待児の発見とその対応」小児看護 33 (10) pp.1405-1410.
大原天青	「児童養護施設における入所児童の支援ニーズの分析」福祉心理学研究 7 (1) pp.18-27.
大原天青	「被虐待体験と行動化の深度による類型化の試み」臨床心理学 10 (3) pp.409-418.
大井倫太郎	「教育問題法律相談(No.84) 児童虐待通告義務と保護者のクレームへの対応方法」週刊教育資料 1105 p.29.
緒方康介	「児童相談所に受付されたネグレクト被害児における知能の偏り—マッチング・ケースを用いたプロフィールの比較分析」犯罪学雑誌 76 (1) pp.7-11.
小川明	「JMS Eye 全国に母子の緊急保護施設が必要か 熊本の「赤ちゃんポスト」に2年半で51人—さいたま市で日本子ども虐待防止学会」JMS (ジャパンメディカルソサエティ) 158 pp.25-30.
沖倉智美	「知的障害者施設における人権問題再考—虐待の防止と利用者支援をめぐって」社会福祉研究 107 pp.44-53.
奥山眞紀子	「虐待死亡事例検証から見える発生予防・再発予防」小児保健研究 69 (2) pp.217-221.
奥山眞紀子	「死亡や脳死状態の小児への虐待判断と対応」日本小児科学会雑誌 114 (12) pp.1988-1995.
奥山眞紀子	「マルトリートメント(子ども虐待)と子どものレジリエンス」学術の動向 15 (4) pp.46-51.
奥山眞紀子 他	「特集インタビュー 奥山眞紀子さんに聞く! 虐待と家族」Sexuality 46 pp.34-39.
小野尚香	「近代日本における『児童虐待』の様相と課題—資料 三田谷啓著『児童の虐待に就きて』から」医譚 91 pp.5981-5989.

小野善郎	「代理ミュンヒハウゼン症候群—『病気』としての子ども虐待の再考」子育て支援と心理臨床 2 pp.98-102.
長田美穂	「米国からの便り 子供の性虐待に関する中西部会議(ウィスコンシン州立大学マディソン校主催)報告(1) 被虐待児への治療効果が注目されるトラウマ志向認知行動療法」女性の安全と健康のための支援教育センター通信 28 pp.23-25.
大阪府私立保育園園長	「虐待の連鎖を断ち切るために」保育の友 58 (13) pp.14-17.
大山昇一 他	「『宗教的輸血拒否に関するガイドライン』の使用経験」日本小児科学会雑誌 114 (3) pp.522-524.
齋藤和由 他	「臨床研究・症例報告 来院時心肺停止6例の検討および死亡時画像診断の経験」小児科臨床 63 (3) pp.515-520.
齋藤知子	「家庭と福祉 児童虐待死について行政の検証報告を司法の裁判記録に重ねて事例研究した考察(『日本社会事業大学社会福祉学会』第48回社会福祉研究大会報告—各分科会からの報告)」社会事業研究 49 pp.90-92.
榊原文	「乳児院入所ケースからの分析—児童虐待予防活動に期待すること」保健師ジャーナル 66 (7) pp.647-653.
櫻井浩子	「『医療ネグレクト』概念の再検討を求めて—重症新生児の治療拒否は虐待にあたるのか」周産期医学 40 (8) pp.1293-1296.
佐藤剛	「児童虐待対応における質向上のための—提案—相談とアセスメントの対等な関係のために」社会臨床雑誌 17 (3) pp.54-61.
佐藤拓代	「妊娠中・乳児期・幼児期の保健活動が発生予防の鍵」小児保健研究 69 (2) pp.222-225.
澤口聡子	「小児法医学と小児医事法制(5) 嬰兒殺」医療安全 7 (1) pp.92-94.
塩見直人	「小児の脳死判定で直面!! 虐待見抜く対策は不十分」済生 86 (6) pp.9-12.
下泉秀夫	「子どもの虐待と発達障害は関係があるのでしょうか?」教育と医学 58 (8) pp.716-720.
下敷領須美子 他	「被虐待児である若年妊娠カップルの支援」助産雑誌 64 (5) pp.411-419.
杉山加奈子	「被虐待経験を有する少年のグループミーティング—その生の声を聞いて(前)」刑政 121 (7) pp.110-118.
杉山加奈子	「被虐待経験を有する少年のグループミーティング—その生の声を聞いて(後)」刑政 121 (8) pp.90-98.
杉本昌子	「妊娠期からの切れ目のない支援体制を目指して 支援者が知っておきたい最新情報」ペリネイタルケア 29 (7) pp.661-664.
杉山登志郎	「第113回日本小児科学会学術集会 教育講演 性的虐待へのケア」日本小児科学会雑誌 114 (10) pp.1526-1533.
高田清恵	「スウェーデンにおける児童虐待防止に関する法制度の特徴と現状—予防から被害児童へのケアまで(その1)」国民医療 278 pp.17-23.
高田清恵	「スウェーデンにおける児童虐待防止に関する法制度の特徴と現状—予防から被害児童へのケアまで(その2)」国民医療 279 pp.17-24.
高橋活夫	「児童虐待の背景要因とその予防支援の検討—茨城県に暮らす母親の子育て状況」コミュニティ振興研究 10 pp.205-220.
高岡昂太	「子ども虐待への初期介入において児童相談所の臨床家チームは何を目指すのか—処遇困難な養育者との対峙的關係をめぐって」臨床心理学 10 (4) pp.561-572.
高岡昂太	「子どもを虐待する養育者との対峙的關係に対する児童相談所臨床家のアプローチ—アウトリーチから始まる関係構築の構造」心理臨床学研究 28 (5) pp.665-676.
高山静子	「子どもの人権を尊重する保育士養成のあり方」子ども家庭福祉学 9 pp.39-48.
竹田伸子	「虐待予防における連携の重要性と難しさ—早期支援への道筋」発達 31 (124) pp.51-58.
武田卓也	「『不適切な処遇』の概念枠組みに関する基礎的研究」桃山学院大学社会学論集 43 (2) pp.49-74.
田邊泰美	「英国児童虐待防止研究—児童性的虐待(ペドファイル:児童性愛者/集団) 対策に関する一考察(その2)」園田学園女子大学論文集 44 pp.189-201.
田中千穂子	「『虐待不安』から見えるもの」都市問題 101 (2) pp.84-91.
田中真衣	「日本における児童虐待に関する社会的対応の変遷—昭和初期」子ども家庭福祉学 9 pp.61-70.
田中陽子 他	「児童虐待に対する教師の意識に関する調査研究(6) 保護者と教師の社会意識と児童虐待判断の比較」九州保健福祉大学研究紀要 11 pp.9-16.
谷澤隆邦	「小児臓器移植と虐待問題」日本臨床 68 (12) pp.2339-2346.
谷沢春美	「初めて被虐待児と向き合っ—寄宿舎での取り組み」Sexuality 44 pp.66-71.
富田富士也	「ある視点 虐待とコミュニケーション不全—かまってもらっていない親たちのふれあえない悲しみ」教育ジャーナル 49 (9) pp.40-42.
戸田典子	「海外法律情報 ドイツ—児童虐待の防止のために」ジュリスト 1402 p.73.
富田直	「1歳6カ月の頃」小児科 51 (11) pp.1379-1384.
辻佐恵子 他	「子ども虐待のケアにおいて小児看護師が感じる困難さの内容とその要因」四日市看護医療大学紀要 3 (1) pp.43-51.
辻龍雄 他	「活動報告 民間シェルターの活動からみるドメスティックバイオレンスの被害者とその子どもたちの支援における課題」日本セーフティプロモーション学会誌 3 (1) pp.67-72.

都築民幸	「子ども虐待と臨床歯科法医学」犯罪学雑誌 76 (3) pp.77-81.
鶴見香	「虐待(性的虐待含む)への関わりと共に生きる支援」作業療法ジャーナル 44 (7増刊) pp.707-714.
内田利広 他	「日本における内的作業モデルに関する研究の現状と今後の展望」京都教育大学紀要 117 pp.990-114.
植田育也	「わが国の小児救命救急医療の充実」小児科 51 (7) pp.863-870.
上松幸一 他	「こんなときどうする? 事例で学ぶ市区町村の児童家庭相談—児童虐待相談への対応—初期段階編」そだちと臨床 9 pp.110-116.
上野千鶴子	「ニッポンのミソジニー(14) 児童性虐待者のミソジニー」Scripta 4 (3) pp.40-50.
梅澤彩	「代理によるミュンヒハウゼン症候群—児童虐待としての概念と対応について」摂南法学 42・43 pp.229-250.
和田忠志	「虐待対応」日本医師会雑誌 139 (特別1) pp.139-142.
渡邊佳代	「DV・虐待被害にあった母子への支援を巡る二〇年(女たちの20年—女性を取り巻く社会は変わったか—)」女性ライフサイクル研究 20 pp.62-69.
八子恵子	「頭部・顔面の打撲:眼科の立場から」小児科 51 (3) pp.267-272.
柳川敏彦 他	「社会小児科学 医療ネグレクト」小児科 51 (4) pp.477-485.
山田不二子	「脳死下臓器提供者から被虐待児を除外するマニュアル改訂版」小児科臨床 63 (7) pp.1561-1570.
山口亮子	「家事裁判例紹介 虐待が疑われる父と離婚後の親権者母による子の監護[大阪家裁平成20.7.3審判]」民商法雑誌 141 (6) pp.645-652.
山野則子	「市町村児童虐待防止ネットワークとコミュニティソーシャルワーク」コミュニティソーシャルワーク 5 pp.32-42.
山野良一	「子ども虐待の背景にある貧困」月刊保団連 1018 pp.22-27.
山野良一	「保険師の『味噌』—子どもの貧困と児童虐待防止の現場から」保険師ジャーナル 66 (11) pp.961-966.
山野良一	「保険師さんへ 虐待予防のゲートキーパーとして、地域づくりの要として、保険師さんに期待しています。—『なくそう!子どもの貧困』全国ネットワーク共同代表 千葉明德短期大学保育創造学科講師 山野良一さん」月刊地域保健 41 (9) pp.70-77.
山崎佐季子	「子ども虐待における『動物福祉アプローチ』の実践的有用性—子ども虐待と動物福祉の関連性に関する文献的検証に基づく仮説モデル構築」ヒトと動物の関係学会誌 27 pp.51-59.
山崎隆恵 他	「ミニシンポジウム 虐待をめぐる最近の動向—養護教諭としてどうかかわるか」日本養護教諭教育学会誌 13 (1) pp.209-213.
横田俊平	「“エコチル調査”に望むもの—小児科の立場から (AYUMI 動き出した“エコチル調査”—環境省『子どもの健康と環境に関する全国調査』)」医学の歩み 235 (11) pp.1113-1116.
吉田恒雄	「親権法の見直し 児童虐待防止に関する親権制度改正の経緯と課題(行政up to date (8))」そだちと臨床 8 pp.58-62.
四本由郁 他	「臨床・研究『養育支援を必要とする家庭』へ退院する新生児に対する取り組みの経験」島根医学 30 (3) pp.173-177.
湯野川礼	「一人親ヘルパーから見た児童虐待—表面化する虐待と表面化しない虐待」社会学ジャーナル 35 pp.1-12.

平成23年度研究報告書

児童虐待に関する文献研究
児童虐待重大事例の分析(第2報)

平成25年3月25日発行

発行 社会福祉法人 横浜博萌会
子どもの虹情報研修センター
(日本虐待・思春期問題情報研修センター)
編集 子どもの虹情報研修センター
〒245-0062 横浜市戸塚区汲沢町983番地
TEL. 045-871-8011 FAX. 045-871-8091
mail : info@crc-japan.net
URL : <http://www.crc-japan.net>

編集 研究代表者 増沢 高
共同研究者 川崎二三彦
小出太美夫
榎原 真也
南山今日子
相澤林太郎
長尾真理子
山邊沙欧里

印刷 (株)ガリバー TEL. 045-510-1341(代)