

# 野田市児童虐待死亡事例検証報告書（公開版）

## 【特記事項】（特に報道関係者等に望むこと）

本検証委員は、組織や職員らの言動を詳細に辿り、それを提示しつつ具体的提言を行うことでしか再発防止はなし得ないとの観点からこの報告書を作成した。記載事項については何度も委員間で議論を重ね、関係者のプライバシーには極力配慮を行ったが、それでも当該報告書を基に個人が特定されることやプライバシー事項が焦点化され伝播される恐れは拭いさることはできない。検証の目的を理解し、自治体職員には詳細な事例検討を望むとともに、報道関係者には新たな責任追及・弾劾とならないような取材・報道を強く望む。この報告書が野田市だけでなく他の自治体の子どもたちの命を救う、未来への提言書として利用されることを切に願う。

なお、この報告書において、本児の家族等個々人のプライバシーの観点から特に配慮が必要な事項については、関係者からの申し出により一定の期間経過後にマスキングをかける等、この報告書の公開の方法については再度検討を行うものとする。

令和2年1月

野田市児童虐待死亡事例検証委員

## 目 次

はじめに	1
1 検証の目的	1
2 検証の方法	2
第1章 検証事例	3
1 事例の概要	3
2 母の公判概要	4
3 家族構成等（事件発生当時）	5
4 事例の経過（現時点では非公開）	6
第2章 対応状況と課題	57
1 事例の流れから見た検証	57
2 本児の命を救うために介入すべきだったポイント	81
第3章 問題点とそれに基づく提言	86
1 児童家庭課の対応に関して	86
2 保健センターの対応に関して	88
3 教育委員会、学校の対応に関して	89
4 DV担当である人権・男女共同参画推進課の対応に関して	91
5 野田市への体制整備に関しての提言	91
6 転居の時の市町村間の情報提供の在り方の徹底	92
7 県への要望	92
表1 本事例における分析で認められた児童相談所ソーシャルワークの問題点	96

第4章 事件後の野田市の対応に関して	99
おわりに	101
野田市児童虐待死亡事例検証委員	102
検証経緯	103
参考資料	104
資料1 いじめアンケートの写し	106
資料2 念書の写し	107
資料3 児童相談所が父に送付した手紙の写し（非公開）	108
資料4 野田市要保護児童対策地域協議会関係機関等	110
資料5 本児担当者の状況（非公開）	111
資料6 子ども家庭総合支援拠点概念図	112
資料7-1 関係課行政組織図	113
資料7-2 平成29年度学校教育課職務分掌	114
資料7-3 平成29年度指導課職務分掌	115
資料8 都道府県社会的養育推進計画の策定要領（抜粋）	116
資料9 児童福祉審議会を活用した関係機関の申立て・申出のモデル	117
資料10 一時保護ガイドライン（抜粋）	118

## はじめに

自分から助けを求めているながら、幼い命を絶たれた小学校4年生女兒（以下「本児」という。）の事件は、あつてはならないこととして、社会的にも多くの人々に深い悲しみを与えた。子どもに関わる現場にいる我々としては、本児の苦しみを無駄にしないよう、この事件から学び、子ども家庭支援及び子どもの権利擁護の在り方を進化させていかなければならない。

本報告書は、その目的のために、野田市における本児への関わりを中心に、死に至った直接の要因のみならず、初期からの対応全てを検証し、今後どのような対応ができるか、なされるべきなのかを提示したものであり、個別の職員の対応の問題を非難するものではない。実際、聞き取りを行った野田市の福祉関係職員は全力で子ども家庭福祉に従事していたし、その知識や技術も決してレベルの低いものではなかった。しかし、児童福祉法平成28年改正において、児童福祉の理念は子どもの権利を基盤にするものであることが明確になり、その子ども家庭支援の最前線を担うことが市区町村の役割と明記されたことを考えれば、今後、市の役割はさらに大きくなると考えられるのであり、それを見据えて検証し、提言を行った。つまり、現状を良しとせず、子どもの安全を守り、権利を守るための市の今後の方向性を提示することが必要と考え、この報告書を作成したものであり、是非、参考にしていただきたい。なお、検証委員としては、本事例に関しては、市と連携して介入していた児童相談所の対応も問題が大きいと判断したこと及び県としての整備も必要と考えたことから、県に対する要望についても述べた。

### 1 検証の目的

本児のような悲惨な事件の犠牲者を二度と出すことがないように、野田市における本児への関わりを中心に、関係機関の資料及び関係者へのヒアリングを行い、死に至った直接の要因のみならず、初期からの対応全てを検証し、どこに問題があったのか、その時どう対応すればよかったのかについて分析を行った。

本報告書を基礎資料として、再発防止に向けた野田市児童虐待防止対応マニュアルの全面的な見直しが必要となろう。また、本報告書は、野田市の子どもに関わる全ての関係機関と関係職員への羅針盤となることを目的とし、かつ、今後の野田市の子どもに係る施策を展開する際の点検及び効果測定に活用してもらうことを目的としている。

## 2 検証の方法

### (1) 検証に用いた資料

- ① 野田市が収集した野田市（児童家庭課、保健センター、教育委員会、学校等）の記録
- ② 千葉県から提供された児童相談所の本児に関する記録
- ③ X県及びY市から提供された本児に関する記録
- ④ 野田市職員等（児童家庭課、保健センター、子ども支援室、人権・男女共同参画推進課、教育委員会、学校）の直接のヒアリング
- ⑤ 千葉県検証委員会のヒアリング記録
- ⑥ 公判傍聴者の記録

### (2) 関係者に対するヒアリング

野田市職員、学校関係者に対してヒアリング調査を実施した。児童相談所の職員については、千葉県の検証委員会において実施したヒアリング記録により調査を実施した。

実施時期	対象者
令和元年 8月 13日	G 小学校 (A 教諭 ( ))
	指導課 (B 指導主事、D 参事兼課長)
	F 小学校 (C 校長)
	児童家庭課 (E 係長)
令和元年 8月 15日	児童家庭課 (F 係長、G ケースワーカー)
	学校教育課 (H 管理主事、J 次長兼課長)
	保健センター (I 係長)
令和元年 9月 3日	保健センター (K 保健師)
	F 小学校 (L 教諭 ( )、M 教諭 ( ))
	G 小学校 (N 教諭 ( )、O 教頭)
	子ども支援室 (P 、Q 室長)
	人権・男女共同参画推進課 (R 課長)
	児童家庭課 (S 課長)

※対象者の役職は平成 29 年度又は 30 年度当時のもの

## 第1章 検証事例

### 1 事例の概要

#### 平成29年9月1日 転校

本児がX県Y市小学校からF小学校に転校。

#### 平成29年11月6日 いじめアンケート実施

本児が学校のいじめアンケートに「父から暴力を受けています」と記載。

#### 平成29年11月7日 一時保護

児童相談所が本児を一時保護。

#### 平成29年12月27日 一時保護解除

父とは会わせないこと、祖父母宅での生活を条件に一時保護解除。

#### 平成30年1月15日 いじめアンケートのコピーを父に渡す

教育委員会が父の要求に応じ、いじめアンケートのコピーを父に渡す。

#### 平成30年1月18日 転校

F小学校からG小学校に転校

#### 平成30年2月28日 本児帰宅の決定

児童相談所が本児を父母宅に帰すことを認める。

#### 平成31年1月7日 父から本児欠席の連絡

母方親族（          ）の具合が悪く、本児はX県Y市にいるため学校を休ませるとの連絡。

#### 平成31年1月24日 本児死亡

本児が自宅浴室で死亡。

#### 平成31年1月25日～2月25日 父母逮捕

千葉県警が父と母を傷害容疑で2度にわたり逮捕。

#### 平成31年3月6日 父母起訴

千葉地検が父を傷害致死と傷害の罪で、母を傷害ほう助罪で起訴。

#### 平成31年3月29日 父追起訴

千葉地検が父を強要罪と母への暴行罪で追起訴。

#### 令和元年5月16日 母初公判

検察側は、懲役2年を求刑。

#### 令和元年6月26日 母判決

千葉地裁は、懲役2年6月、保護観察付き執行猶予5年の判決を言い渡す。

## 2 母の公判概要

### (1) 令和元年5月16日 初公判

- ① 検察側は、懲役2年の実刑判決を求刑。
- ② 父は、平成29年7月頃から本児を夜中に長時間立たせ、床に正座させるなどの虐待をした。
- ③ 父は、同11月上旬頃、本児の頭部を殴るなどの暴行をした。
- ④ 同7日に児童相談所に一時保護、同12月27日一時保護解除。
- ⑤ 父は平成30年7月頃には再び本児に虐待するようになった。
- ⑥ 同9月初旬、父から虐待を受けていた本児は、母の携帯で祖父母宅に実情を話し、祖父母と同居している父方親族（          ）も虐待の事実を認識したが、通告はせず、同年12月まで本児を預かった。12月には父が本児を家に連れて帰った。
- ⑦ 父は同12月30日頃から平成31年1月3日頃までの間、本児の両腕を引っ張り上げた後に離して床に打ち付けさせるなどした。
- ⑧ 母は父を止めることもあったが、警察や児童相談所に通報しなかった。
- ⑨ 虐待発覚を恐れ、新学期が同7日から始まっていたのに、本児を学校に行かせなかった。
- ⑩ 父は同1月22日から同24日までの間、ア) 食事を全く与えない、イ) 長時間リビングや浴室に立たせ続ける、ウ) 肌着のみの状態で暖房のない浴室に放置する、エ) ボウルやシャワーで冷水を浴びせかける、オ) うつぶせにし、背中に座り両足をつかんで身体を反らせる、などの虐待をした。
- ⑪ 本児は飢餓状態及び強度のストレス状態に起因する全治期間不詳の「ケトアシドーシス」などの症状に陥り、ショック若しくは致死性不整脈又は溺水により死亡した。

### (2) 令和元年6月26日 判決

- ① 千葉地裁は母に、懲役2年6月、保護観察付き執行猶予5年の判決を言い渡した。
- ② 裁判長は判決理由で「実刑がふさわしいようにも思えた」とした上で、保護観察付き執行猶予にしたことについては、母が父からのDVや自身の精神障害の影響で「虐待をする父の支配的言動に逆らうことは難しかった」「社会の中で反省の日々を送らせ、更生の道を歩ませる余地がある」と説明。
- ③ 一方、母が、父が本児への虐待を認識しながら、「行政機関や警察に通報せず放置した。指示を受け食事を与えなかった」と認定。虐待に手を貸したことが本児へのストレスになったとした。

### 3 家族構成等（事件発生当時）

家族構成

父 41歳 団体職員

母 31歳 無職

本児 10歳 小4

妹 1歳 所属なし

(父方実家)

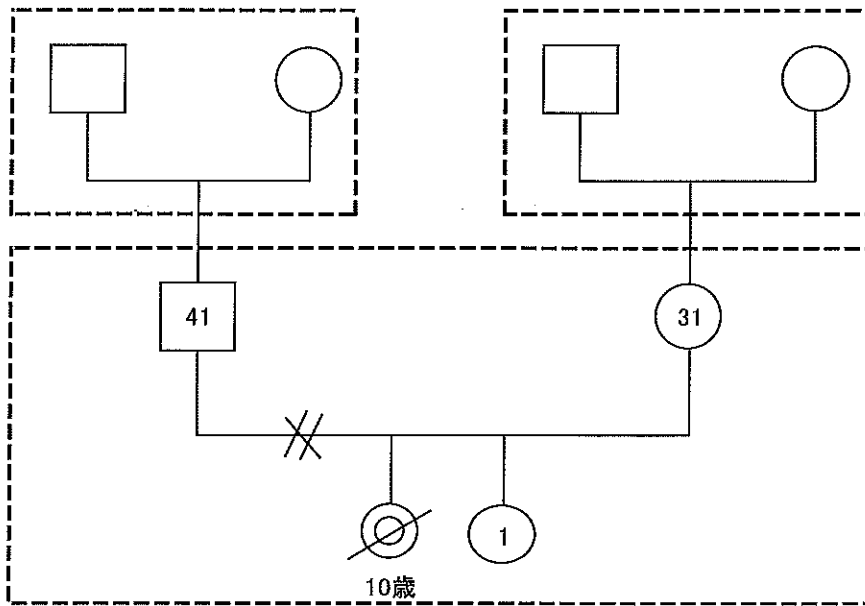
父方祖父

父方祖母

父方親族 ( )

父方親族 ( )

【事件発生当時のジェノグラム（家族図）】



父方実家の同居親族を含めプライバシーに配慮し、父方母方のきょうだい等を省略しています。



## 第2章 対応状況と課題

### 1 事例の流れから見た検証

#### (1) 平成29年8月30日 X県Y市からの情報提供

X県Y市の保健センターから野田市保健センターに本家庭に関する情報が入った。ただし、それは妹の養育の問題に関するものであり、本児、つまり、今回の被害児に関するものではなかった。X県Y市ではDV担当が関わっていたため、本児に対する父の恫喝について母の実家から訴えがあったものの、詳しい情報は野田市に伝えられなかった。一方の野田市は、X県Y市では要保護児童対策地域協議会（以下「要対協」という。）に上げられていた事例ではなかったため、野田市の福祉としてX県Y市に連絡が取りにくかったという。現在の状況では、市区町村によって要対協に上げられるかどうかの基準はかなり異なる。だからこそ、保健と福祉が共に必要な情報を入手する姿勢が必要であったと考えられる。少なくとも、後に述べるように、野田市において要対協ケースとなった時点で、調査の一環としてX県Y市に更なる情報を求める必要があった。

保健センターは、DV家庭であることは把握したものの、X県Y市におけるDV担当者の関わりについて確認をしていなかった。母が■■■■で入院していたこと、そのために第一子（本児）は母の実家で育てられたことから、母の第二子（妹）の養育に対する問題を重視するだけで、家族全体を見るという意識は少なかった可能性がある。特に、母が■■■■病院入院中で、■■■■出生した妹の健診も未受診のまま、父子だけで、それまで暮らしていたX県を離れて野田市に転入するという子どもの福祉に反した、通常でない行動の背景としての家庭状況を探るに至らなかったことが指摘できる。母子保健は母子に注目しがちであるが、子どもの健全育成のためには、家庭全体を見る目が重要となる。その視点に立てば、X県Y市からの情報である「父は一見愛想がよいが、他機関からの介入を嫌がる」という点は、今後の支援の中では重要であり、どのような介入をしたら、どのような拒否をしたのかを聞き取るべきであった。また、10月4日にもX県Y市から連絡があり、これらの事情を確かめるチャンスであったが、家庭全体のアセスメントに至る機会を逸した結果となっている。

なお、情報提供の中では、父から母への「モラハラ」という言葉が使われている。「ハラスメント」という言葉は2者関係にとどまる。野田市では「DV」と解釈していたとのことだが、家族全体を見る上では、少なくとも子ども家庭福祉や保健の分野では「心理的DV」「経済的DV」という言葉を使うべきと考える。それによって、その環境にある子どもへの虐待に当たることも意識できることになる。

また、心理的DVは身体的DVより軽いものと考えられがちであるが、心理的DVによって支配された母は子どもを守ることができなくなる点で、外から見えやすい身体的DVよりも、子どもにとっての危険度は増大すると考えなければならない。

8月30日発出及び10月4日発出のX県Y市からの文書は妹と母に関するもので、父やその他の家族のことは含まれていない。上記の点を考えれば、書類が送られてきた時点で、もう一度、野田市から確認の連絡を取ることが必要であったと考えられる。

また、8月30日に電話を受けた保健師は、DV担当である人権・男女共同参画推進課に相談しているが、その時点では「現在の状況だけでは対応できない。相談があれば対応する」との答えが返ってきている。人権・男女共同参画推進課は「母が野田に転居していない現状では対応できないと判断した」とのことであるが、その点を明確に保健師に伝えなかったため、母が野田市に転入後も、10月20日の要対協実務者会議が開かれるまで人権・男女共同参画推進課に連絡が行くことはなかった。

## (2) 9月7日 家庭訪問

上記の情報の元、保健センターの保健師2人で家庭訪問が行われている。その時点では、母が[ ]病院入院中に妹の健診を受診せず、父子だけで野田に転居した異常性の理由として「X県ではサポートが得られない」ということのみが父から語られているが、本児を育てた母方の実家との関係についての聞き取りがない。X県Y市からの「一見愛想がよい」を考えれば、父の言説の裏を考える必要があった。

## (3) 9月27日 妹の3か月児健診に父母で保健センターに来所

乳幼児健診事前記入の個人票のみが重視されている。前述のごとく、妹の健康にのみ視点が限定されている結果であろう。DVの場合、父がいる前での母の言動は限られる。DVという情報が事前にあったのであるから、母だけとの面接をセッティングするなどにより、家族関係の分析が必要であったと考えられる。

## (4) 10月11日 児童家庭課（Gケースワーカー）と保健センター（K保健師）が家庭訪問

これまでの情報に加えて、父の「母をコントロールできる」という言葉、丁寧すぎる父の行動、母の携帯電話番号を尋ねたときに母が父に教えることの許可を得ていることなどから、Gケースワーカーは父の支配性を疑っている。この感性は適切で、非常に重要である。ただ、この父に対するGケースワーカーの違和感が他者に十分伝えられたのか、伝わっていたのかどうかという点が後の問題につながる。

## (5) 10月20日 要対協実務者会議（進行管理会議）

(4)での家庭訪問の結果、本事例を要対協事例としたことは適切な決断であった。一方で、要対協に上げることを決定したら、関係機関へのしっかりとした調査を行うべきである。X県Y市で要対協に上がっていなかったとしても、調査の一環として、X県Y市でのこれまでの情報を得るべきであった。加えて、本児の学校での状況も調査すべきで

ある。この時点では、特別な情報は得られないかもしれないが、本児が家でよく泣いているという情報を学校と共有することもでき、学校関係者に観察の必要性を伝えることができたはずである。

実務者会議の記録はその時点で把握されていたことがしっかりとまとめられている。緊急度アセスメントシートでは、緊急度 A（発生前の一時保護を検討）に分類されている。しかし、その危機感が実務者会議でどこまで関係機関に伝わったかが問題である。ヒアリングの中では、皆、異口同音に「実務者会議は質問もなく、報告に終始する」との話が出ている。学校とは月 1 回のカードによる情報交換が行われているというが、それでは適切な議論を交わすことができない。この時点で既に、学校が関わっており、本児の「泣いている」ことに関しても、学校でどのように対応するかが話し合われなければならないはずである。要対協ケースが 150 事例以上となっている中で、実務者会議を実効性のあるものにしていく工夫が必要である。

【要対協実務者会議（進行管理会議）出席者】

児童相談所 2 人、野田市（生活支援課 1 人、保健センター 1 人、子ども支援室 1 人、保育課 2 人、人権・男女共同参画推進課 1 人、指導課 1 人、児童家庭課：事務局）、野田市社会福祉協議会 1 人、主任児童委員 1 人、野田市家庭児童相談員 1 人、野田市母子・父子自立支援員 1 人

(6) 11月2日 保健センターK保健師と母との電話での話

G ケースワーカーと K 保健師は父に対する違和感を共有している。母との電話に関しても、そばに父がいることを感知している。この感覚が二人だけの間のものにならない方法を考える必要がある。

また、母の受診先が E 病院に決まったという情報が入っている。母に同意を取れても取れなくても、要対協として E 病院に要対協ケースであることを伝えることが必要である。成人の ████████ 病院の場合、要対協に関しての知識がないかもしれないが、要対協に関する説明をして、情報共有が必要なことを伝えるべきである。

(7) 11月6日 いじめアンケート

M 教諭（██████）は 11 月 6 日の時点で、いじめアンケートの内容に関して重要性を感じ、校長に報告している。要対協ケースであったのであるから、本来、この時点で児童家庭課に連絡を入れるべきである。連絡が入っていれば、児童家庭課も準備をすることができるし、児童相談所に連絡することもできた。内容的にはアンケートに記入された情報だけで十分に通告に値する。「虐待が間違えであつたら困る。確信を持ってから連絡したい」という考えになることがあるが、それは対応を遅らせることにしかならない。虐待の場合は、擬陽性は当たり前と考える必要がある。危険性がわからないときには危険を大きく見積もって対応する必要がある。児童虐待の防止等に関する法律第 6 条も

「虐待を受けたと思われる」と規定し、通告者の主観を法的にも尊重しているのである。

子どもへの対応は翌日にするとしても、児童家庭課及び児童相談所と協議を行い、誰がどのように本人に聞き取るかを検討すべきであった。子どもの話は最初が最も信用できるため、虐待事例においては、最初の聞き取りが非常に重要である。子どもが同意するなら、録音することが望ましい。翌日にはM教諭( )が聞き取り、L教諭( )が聞き取り、そのあとに児童家庭課のGケースワーカーが聞き取りを行っている。通告前の聞き取りは最小限とし、通告後の詳細な聞き取りは1回で行うべきであるため、アンケートの情報があつたのであれば、学校や児童家庭課は聞き取りをせず、児童相談所が適切な事実確認面接又は協同面接を行うべきであった。児童相談所から十分な聞き取りを要求されることもあるとのことだが、それは児童相談所の役割であることを市は強く主張すべきである。【資料1】

### (8) 11月7日 児童相談所への通告

11月7日の朝、教諭( )が聞き取つたのが8時30分である。そこから児童家庭課に連絡が入り、児童相談所との連携が取れる15時近くまで時間がかかりすぎている。教諭( )、教諭( )、Gケースワーカーと3人が同じようなことを聞き取つてしまっている。これは子どもにとっても負担であるし、内容が変化する危険もある。詳細な聞き取りは児童相談所が(必要に応じて警察、検察と連携しながら、)1回で行うべきで、現場は、アンケートの内容から伝わってくる「怖かった」ことに共感しつつ、「あなたを守りたい」と「児童相談所という子どもを守る機関がある」ことを伝えるべきで、詳細な聞き取りは控えるべきである。

また、児童家庭課から児童相談所への送致にも時間がかかりすぎている。児童相談所が児童家庭課の情報をもとに、電話連絡のやり取りのみで一時保護を決め、市が子どもを送り届けるということはこれまでも複数回あつたとのことであり、それを元に行動がなされていたのだと考えられる。本来、通告を受けて緊急に調査し、たとえ緊急一時保護であっても、子どもを守るという自らの役割を子ども本人に丁寧に説明して、子どもの理解を得てから児童相談所に移送するのは児童相談所の役目である。児童相談所は本児の学校での状況を自ら学校に聞くことができるだけでなく、通告元を親に開示するかどうかも含め、学校におけるその時点とその後家族への対応も検討して連携することができる。これらの顔を突き合わせての連携と合意は、その後のソーシャルワークに関して非常に重要となる。その時間の確保を考えれば、前日、遅くとも当日朝の時点で児童相談所に連絡を入れ、児童相談所が職員を派遣する時間を確保すべきであった。

市は、子どもに対して、①よく話してくれたと本人の力を評価し、②大人たちは皆、あなたのことを守りたいと考えていること、③そのために、親御さんの意思に反してでも守ることのできる力を持っている児童相談所に連絡をしたこと、④児童相談所がこ

ちらに向かっているので話してほしいことを伝え、本人の理解を得、本人の疑問に誠実に答えるべきである。今回、本人に家に帰りたかどうかを尋ねているが、尋ねる前に、あなたを守るためにはあなたが家に帰りたとしても児童相談所の人と会ってほしいこと（児童相談所に行ってほしいこと）を伝え、「子どもが帰りたくないと言ったから保護する」というわけではないことを伝えるべきである。そうでないと、一時保護されたのは「自分の責任」と子どもが感じてしまう。

本事例では、児童相談所の指示で市の児童家庭課職員が家庭に一時保護の告知の電話をしている。一時保護の決定は児童相談所が行うものであるから、家庭にも児童相談所の決定であることを児童相談所自身がしっかり伝えるべきものであり、市が家庭に伝えるべきものではない。市は支援を行う立場であり、その後の支援が行いにくくなる可能性が高いからである。

しかも、児童家庭課は、本児が「家に帰りたくない」と言ったことが一時保護の要因になっていることを親に告げており、親から本児が攻撃を受ける危険性を増大させている。なお、その後、児童相談所も父に同じように説明しており、本児を守るという姿勢に問題がある。もし、市の児童家庭課が親に伝えるとしたら、一時保護の決定は児童相談所であることを明確に伝え、市の福祉は今後も相談に乗っていく立場であることを説明する必要がある。そうすることで、市の福祉と家庭との確執が少なくなり、支援がしやすくなるからである。ソーシャルワークの観点からも負の側面が強いのに、児童相談所が何のために、児童相談所の電話を使わせてまで、市の職員に親宛てに連絡をさせたのか、理解に苦しむのだが、市の職員もその問題点を強調して、一時保護の権限がある児童相談所が連絡を行うように進言すべきであった。

この時点で、児童相談所、児童家庭課、学校が当事者性をもって話し合い、親にどのように説明して対応するかについて一致した方向性を考えるべきであった。通常でも関係団体の一致した対応は必要であるが、G ケースワーカーが家庭訪問で感じられた本児の父の支配性を考えれば、さらに重視しなければいけない点であった。今回は、「顔に痣があったから児童相談所に連絡した」という説明を採用している。通告の端緒となったアンケートは、子どもに秘密を守ることをうたって実施しているわけであるから、アンケートの存在を親に示すことは危険性を高めることにもなる。したがって、アンケートの秘匿は大前提である。そうであれば、例えば、以下の3つの説明方法を考えて検討することができたはずである。説明を一致させておかなければ、操作性の高い親に対応することは困難になる。

- ① 学校は顔面外傷に気づき、児童相談所に通告した。児童相談所が一時保護した。時間の関係で、児童相談所が子どもの移送を児童家庭課に依頼した。
- ② 学校は顔面外傷に気づき、児童家庭課に相談したが、児童家庭課も児童相談所の判断を仰ぎたいと、児童相談所に依頼（送致）し、子どもを児童相談所に連れて行った。それを見た児童相談所が虐待の可能性ありと判断して、一時保護を決定した。

③ 児童相談所は通告、送致に関しては一切明かさないととして、法律上明かせないという答えを繰り返す。

支配性が強い父と支配されている DV 被害者である母という構図を考えて、どの方法が本児を守るために最もよい方法であるかを三者で十分に検討することが必要であった。

なお、①をとれば、学校が親の攻撃を受ける可能性が高まり、②では児童家庭課が攻撃を受ける可能性が高まる。それらも含めて、どこが親からの攻撃を受ける「悪者」になることができるかを考えて、判断がなされるべきである。できるだけ法が定める権限に鑑み、かつ、真実をゆがめないことを考えれば、③が最も適切な方法と考える。

#### (9) 一時保護直後の対応

一時保護がなされた後の家族支援は市としての重要な役割であり、一時保護がなされた時点で、家庭にどのように接触して支援していくかを考えなければならない。ましてや、この家庭には妹がおり、本児が一時保護された後に妹が被害にあう事例も少なくないことを考えると、家庭支援は重要である。その際、市としても、ケース、家族の全体像を評価しておくべきである。例えば、本児が書いたアンケートや児童相談所での聞き取り結果を詳細に検討し、その信頼性も評価しておくべきである。年齢相応の認知行動能力から、実際に経験した子どもでなければ書けない文章かどうかを見極める必要がある。本事例では、本児が記載したアンケートの内容は年齢相応の表現で、嘘で書ける表現ではないし、それまで学校において嘘で問題を起こしているわけではないことを考えると、その信頼性は非常に高いことは明らかである。児童相談所資料でもその点の分析がしっかりとされているとは言えない。児童相談所に頼るのではなく、市として評価すべきである。それにより、その後の児童相談所との連携の際にもぶれない意見が言えることになる。加えて、X 県 Y 市からの情報を始め、様々な形で情報を入手し、父の DV や支配性の評価、父方祖父母の評価などを行うべきであった。さらに、最も重大な問題点は、児童家庭課、保健センター、学校に児童相談所を加えて、要対協個別ケース検討会議（千葉県内市町村では「個別支援会議」と呼ばれる。）が開催されるべきであった点である。要対協個別支援会議の開催に事務手続が多いという問題があるようであるが、それを簡素化してでも、必要に応じて簡単に個別支援会議が行われるようにすべきである。

一時保護をされた家族がどのような行動に出るかをある程度予測しながら、関係機関の対応を一致させておく必要がある。なぜなら、怒りを持った親の中には関係機関に対する怒りだけではなく、関係機関の分断化を図ってくるものが少なくないからである。実際、翌日の 11 月 8 日に父から保健センターに連絡が入っており、「本児の一時保護について聞いてないのか？」と鎌をかけるような質問もなされている。この質問があったことは重要な所見である。X 県 Y 市の情報、家庭訪問の時の違和感、本児のアンケ

ートと聞き取り結果から、父の異常性は十分に把握できたはずである。G ケースワーカーは本児の聞き取りから性虐待がある不安を持ったという。それほどの父の異常性に気づきながら、それに基づいた多職種多機関連携による家庭支援というソーシャルワークが行われなかったのは実に残念である。それを行おうとしたら、この時点でも、X 県 Y 市に対して質問することができたはずである。X 県 Y 市にしても、野田市から一時保護という情報が入れば、市の DV 担当等とのやりとりを調べ直して、情報提供してくれたかもしれない。それらの全ての情報をもとに、十分な家族アセスメントを行うべきであった。

しかし、G ケースワーカーや K 保健師に気づかれていた父の異常性は学校に伝わっていなかった。そして、それを知らずに学校はまた学校単独で、家庭訪問を計画した。留守であったため、児童相談所に相談したが、「家庭への対応については、学校が自らの判断でするように」と言われた。結局、学校は良かれと思って父に電話し、子どもから聞き取った内容として「本児が『父に叩かれた』と話した」ことを告げた。善意に基づく対応だったとしても、虐待の場合はそれが子どもを危険にさらすことさえある。その行動がソーシャルワークにとってどのような意味を持つのかを慎重に協議すべきであった。

家庭に誰がどのように伝えるかは前述のように重要な課題であるが、その点に関する児童相談所、児童家庭課、学校、教育委員会の連携がないために、家庭への対応に関して大いに問題を来した。同じ市の中で連携が取れていないことが、支援を分断化する親への対応を基本的に間違った方向に向かわせた可能性がある。子どもを守ることを最大の目的として、関係機関が一致することが必要であった。

#### (10) 11月10日 保健センターからの個別支援会議の依頼

保健センターから、妹の健康に関する心配から個別支援会議の依頼があった児童家庭課は、「児童相談所が家庭訪問を行うので、その後にしたい」と返答している。しかしながら、その後も個別支援会議が開かれることはなかった。児童家庭課は「一時保護が行われた後の家庭支援は自分たちの役割である」と考えていなかったことが影響しているのではないと思われる。一時保護や代替養育中の家庭への支援は当該市町村の役割であることを十分に意識すべきである。一方、妹の健康に不安を持っていた保健センターの保健師は児童家庭課をさらに説得すべきであった。

#### (11) 11月17日 保健センターから児童家庭課への連絡

この時点で保健師は、「えだまめクラブ（育児学級）に妹が来所しないため、家族に連絡を入れたい」と児童家庭課に相談したが、児童家庭課は「児童相談所が関わっているが、現在の児童相談所の動きがわからないので、連絡を控えるように」と回答した。児童相談所が関わっている間、児童家庭課は主体性なく腰が引けている傾向が見てと

れる。

全国的にこのような傾向が認められるが、児童相談所は地域を熟知しているわけではなく、児童相談所が残された家庭全体の支援を行えるわけでもない。子どもが保護されている間の家庭支援は市区町村の役割と考えるべきである。もちろん、子どもを一時保護されて、怒りを抱いている家族に接するのは技術のいるソーシャルワークである。地域の社会資源を十分に活用して、家庭支援（情報収集を含む）を行うことが求められる（児童福祉法第 10 条の 2 参照）。こうしたアプローチがないことで、家族の思ひ壺になっている危険性がある。一時保護中の家庭を観察し、支援し、変化させていくのは市区町村の仕事である。

#### (12) 11月21日 要対協実務者会議（進行管理会議）

実務者会議の資料には、前回（10月20日）の情報は含まれておらず、前回不参加だった参加者には X 県 Y 市の情報等が伝わっていない。その回に参加した市のケースワーカーが、父から本児が口を塞がれて床に押し付けられたことや、母も父から暴力を受けていたという情報などから、非常に危険なケースととらえ、「DV は大丈夫ですか？」「将来的に性虐待の可能性が強いのではないですか？」と質問したところ、児童相談所の職員から「確認されていないので」との発言があり、それ以上の議論ができなかったという。当該ケースワーカーは、以前に児童家庭課の係長をしていたことがあり、自分が担当していた頃から実務者会議がきちんとした議論の場になっていないことを危惧していた。また、実務者会議で提出された初期調査報告票には、「口を塞がれて床に押し付けられたことがある。その際、父が『なかなか息が止まらないな』と言った。自分の身体がどうにかなると思った」と、本児の発言が記載されている。にもかかわらず、リスクアセスメントシートでは、虐待の程度が「中度」になっている。同シートのチェックリストだけで判断するからそのような結果になるのであり、チェックリストで判断することの盲点である。当然、「生命の危険」と判断すべきであった。

なお、その後、11月28日に児童相談所の本児との面接で、性虐待の存在が明らかになった。本来、身体的虐待および性的虐待の疑いがあるのだから、児童相談所は系統的全身診察を行うべきである。また、11月30日に児童相談所は父に本児の話そのままに告げて性虐待の確認をしている。これも、子どもの安全確保のためには、してはいけないことである。

#### 【要対協実務者会議（進行管理会議）出席者】

児童相談所 3 人、野田市（生活支援課 1 人、保健センター 2 人、子ども支援室 1 人、保育課 2 人、人権・男女共同参画推進課 1 人、指導課 1 人、児童家庭課：事務局）、野田市立保育所を管理する指定管理者 1 人、野田市社会福祉協議会 1 人、主任児童委員 1 人、野田市家庭児童相談員 1 人、野田市母子・父子自立支援員 1 人



**(13) 11月24日 K保健師がCクリニックに連絡**

母の状況しか聞いておらず、家庭が要対協に上がっており、長女が一時保護されていることをどの程度伝えたのか不明である。母の医療機関にはしっかりと情報を伝えるべきである。

**(14) 11月24日、30日に児童相談所から児童家庭課E係長に情報提供**

性虐待のこと、DVのこと、父が認めていないこと、家庭復帰を考えていることが情報提供されている。なお、児童相談所の記録では、「母は『ない訳ではないです。』と答えた」とされており、本児は11月7日に「X県にいる時は母が父にやられていた」と開示しているが、母は公判では束縛も暴力もあったが、これはDVとは違うと考えたと言っていることが判明している。すなわち、母には「自分がDV被害者である」という認識がほとんどなかった可能性が高い。自分が受けているのはDVであることを母に認識させて、父から逃げることを支援するに至っていないのは大きな問題である。

さらに、本児を父と会わせた際、本児が恐れをなした様子で泣き続け、父が手を差し伸べたら本児が手を引っ込めた事実が伝えられている。父に会わせる前に、本児にとって話しやすい人が本児の意見を十分に聞くべきであった。担当者の一方的な思いを本児に伝え、「思い切って会わせる」というのはあまりに乱暴な対応であり、本児の心に回復しがたい傷と大人への信頼の喪失を植え付けた行動であったと言わざるを得ない。

児童相談所から家庭復帰の方向性が伝えられているが、市の職員からのヒアリングでは、本児の家庭復帰に賛成していたという職員はいなかった。児童相談所の記録を見ても、家庭の評価やリスク評価が適切になされているとは考えにくい。その点に関して、市は論理的に児童相談所に意見することが必要であった。そのためにも、開かれるべき個別支援会議が開かれることもなく、家庭支援のストラテジーを立てることができなかったことは大きな問題である。

**(15) 12月4日 K保健師が両親に偶然接触、その後児童家庭課に会議を要請**

K保健師がその件を児童家庭課に連絡するまで、本児が児童相談所で開示した性虐待や母への身体的DVの件を含めて、11月9日以降、児童家庭課から保健センターに全く情報が提供されていなかった。それ自体が問題である。加えて、以前から不安を持っていた保健センターが11月10日、12月4日に個別支援会議を要請したが、実施されるに至っていない。

**(16) 12月6日 L教諭( )が一時保護所に本児を尋ねる**

L教諭( )は事前に情報を得ることなく、児童相談所の一時保護所に本児を訪ねている。情報を持たないまま面会したことで、状況によっては、本児への対応に悪影響

を及ぼす危険性があったことを考えると、やはり、情報が共有されることは必要である。

**(17) 12月19日 要対協実務者会議（進行管理会議）**

児童相談所の説明のみであり、議論がなされていない。児童相談所においては12月13日に精神科医による医学診断が行われており、その聞き取りにおいて、性虐待に加えて、本児は、父に夜中に起こされて、口と鼻を手で押さえられて『息はできないだろう』と言われ本当に苦しく、父の手を動かそうとしたが動かないということが何回もあり、息が止まったこともあって、思い出すのも怖い状態であること、また、唇が腫脹してマスクをして学校に行かなければならなかったことが語られた。死ぬかもしれない恐怖に対するPTSD症状もあって、「生命の危険がある」との見立てがなされているが、その点の報告が市になされていない。一方、市としては、家庭引取りに対しての不安があるのなら、この実務者会議はその点に関して児童相談所にしっかりと意見を述べる機会であった。ここでの情報は教育委員会へも提供された。しかし、実務者会議に出席していた指導課職員が教育委員会内及び学校に情報提供していなかったとのことである。これは、子どもが学校に復帰するという重要な情報であるので、教育委員会や学校は要対協の重要性に対する意識を高め、提供された情報をきちんと現場で共有して、対策を立てる習慣を確立する必要がある。

**【要対協実務者会議（進行管理会議）出席者】**

児童相談所3人、野田市（保健センター1人、保育課2人、人権・男女共同参画推進課1人、指導課1人、児童家庭課：事務局）、野田市社会福祉協議会1人、野田市家庭児童相談員1人、野田市家庭児童相談員1人、野田市母子・父子自立支援員1人
---

**(18) 12月27日 家庭引取りの条件等に関して児童相談所から児童家庭課に連絡、一時保護解除**

児童家庭課は、児童相談所から「父と二人だけで会わないというのではなく、『父とは一定期間、絶対に会わせない』という条件になった」との連絡を受けた。12月28日にも同じ内容が伝えられているが、児童相談所援助方針会議の記録では「二人きりでは会わせない」となっており、児童家庭課に伝えられた内容と援助方針会議の内容が異なっている。もし、援助方針会議の記録にあるように、「二人きりでは会わせない」であれば、祖父母宅に父が滞在することは可能となり、更には母と本児と一緒に外出も可能になる。父の支配性を考えれば、それではかなり危険性が高いことになり、その条件自体が問題となる。野田市では児童家庭課も学校も「全く会わない約束」ととらえていた。いずれにせよ、それをどのように担保するのか、その点に関する学校も含めた市とし

での観察ポイント、その他の点における市の役割を児童相談所と協議して、一時保護解除後の子ども家庭支援計画を立てるように要請すべきであった。また、どのような環境が整えば、どのように条件が緩められていくのかも確認する必要があった。

X 県 Y 市への調査のみならず、要対協ケースとなった時点での市としての調査が不完全であり、同じ野田市に住んでいる父や母と父方実家との関係に関する把握がなされていない。少なくともこの時点で、祖父母に関して児童相談所がアセスメントした情報も入手した上で、父方祖父母宅を訪問すべきであった。ただし、本事例においては、児童相談所が家庭の DV の支配と祖父母の評価を的確に行っていたとは考えにくい。その場合は市が率先して評価をすべきである。

そもそも、一時保護解除時の当日になって児童相談所から市に連絡があること自体が問題である。しかも、12月27日に一時保護解除になれば、年末年始であり、市としては支援、監視ができない手薄な時期である。その点に関して、児童相談所に抗議すべきである。市として、子どもの安全確認や子どもの権利擁護が十分にできる状況でないのに、児童相談所の言うがままに一時保護解除を受け入れる（野田市としては協議の場もなく受け入れたわけではないと反論したいところではあろうが）ことは、子どもに対する裏切りである。何故児童福祉法第28条申請を行わないのか、弁護士に相談したのかを確認すべきである。さらに、一時保護解除後に児童福祉司指導がかかるかどうかの確認もされていない。児童福祉司指導は措置であり、任意の行政指導である継続指導とは異なる。行政処分としての児童福祉司指導（児童福祉法第27条第1項第2号）をかけておく必要があったのである。そうすることで、児童虐待の防止等に関する法律第11条第2項以降の手続きの流れを作り出すことができたのである。

(注) 児童虐待の防止等に関する法律第11条第2項以降に以下の規定がある。

- 2 児童虐待を行った保護者について児童福祉法第27条第1項第2号の措置が採られた場合においては、当該保護者は、同号の指導を受けなければならない。
- 3 前項の場合において保護者が同項の指導を受けないときは、都道府県知事は、当該保護者に対し、同項の指導を受けるよう勧告することができる。
- 4 都道府県知事は、前項の規定による勧告を受けた保護者が当該勧告に従わない場合において必要があると認めるときは、児童福祉法第33条第2項の規定により児童相談所長をして児童虐待を受けた児童に一時保護を加えさせ又は適当な者に一時保護を加えることを委託させ、同法第27条第1項第3号又は第28条第1項の規定による措置を採る等の必要な措置を講ずるものとする。
- 5 児童相談所長は、第3項の規定による勧告を受けた保護者が当該勧告に従わず、その監護する児童に対し親権を行わせることが著しく当該児童の福祉を害する場合には、必要に応じて、適切に、児童福祉法第33条の6の規定による請求を行うものとする。

この事例において、児童福祉司指導になっていなかったことは理解できないことで

あり、市として当然、指摘すべきであった。平成 28 年児童福祉法改正において、児童相談所が子どもの権利を守っていないと考えられるときには、子ども、その代理人、関係機関が、児童福祉審議会に申立てができるようになった。県は早急に制度の実施を行うべきである。【資料 9】

更に、措置解除時に子どもにどのように話をしたのかを児童相談所に聞くべきである。本来、児童相談所は、一時保護解除前には SOS の出し方などの教育を行うべきであり、今回はそれがなされていないが、それがなされているかどうかを確認すべきであった。

#### (19) 一時保護解除後

この時点が、最も個別支援会議が必要だった時期である。特に、冬休みで支援、監視ができない手薄な時期ということに危機感を持ち、少なくとも冬休みの間の計画を緊急に立てておくべきであった。また、一時保護解除直後に、児童家庭課は子どもと家族別々に面接し、子どもには何かあったときに相談する連絡先を示し、父と母と別々に面接し、今後の支援計画を伝える必要があった。母には DV 対応及び子どもを守るための連絡先や連絡方法も伝えるべきであった。それもない中、何らかの方法（父への伝達について関与関係機関はいずれも否定していることであるが）で冬休みの間に、学校でのいじめアンケートの件が父に伝わってしまった。関係機関が父に伝えていないのであれば、父からの圧迫等を考えるべきであった。

12 月 28 日には児童相談所から直接、学校に連絡があったが、学校としては親への対応方法などに関して疑問があったはずである。児童相談所との協議の場を依頼するなど、積極的に動くべきであった。

#### (20) 平成 30 年 1 月 9 日～11 日 冬休み明け登校せず

1 月 9 日、冬休み明け初日に登校していない。一方で、教育委員会学校教育課に父から連絡が来ている。教育委員会、学校、児童家庭課、児童相談所の打合せが必要であったが、結果的にその日程調整ができないままに、学校と教育委員会で父母に会うことになってしまった。この間の関係機関間の連絡欠乏の問題は大きい。児童家庭課、教育委員会、児童相談所間の連絡も、電話が繋がらない、担当者がいないなどで通じない状況があった。このような緊急対応に関しては、担当者にすぐに連絡が取り合えるようにあらかじめ調整しておくか、担当を上司に替えて常に連絡が取れる形にしておくなどの工夫が必要である。

学校と教育委員会の教育関係者は「1 日でも早く学校に来る環境を作りたかった」とのことで、打合せを待たずに、父と面会を設定してしまった。しかし、子どもの安全を第一に考えるのであれば、父に迎合するのではなく、父の学校不信が不登校の真の理由なのかどうかを確認するためにも、本児に直接、接触する必要があった。親が子どもを

学校に行かせないことは教育ネグレクトであるわけだから、通告も考えるべきであった。

児童家庭課は子ども家庭支援の要として、また、要対協の調整機関として積極的に動かなければならないにもかかわらず、「父との関係性が良くないから」と引いた対応に終始している。緊急で個別支援会議を開くという形を取ってでも、教育委員会と学校が父と面談をする前に情報共有の会議を設定すべきであった。教育委員会が父母との話し合いの日程を調整し始めていたのなら、児童家庭課は、父母との話し合いの前に情報共有の会議が必要であることを強く主張すべきであった。

本児は1月9日から11日まで登校せず、教育委員会学校教育課から児童家庭課に入った連絡で、父の攻撃的な電話が学校教育課にかかってきたことを知ったのであれば、児童家庭課は、一時保護解除の条件であった「父は子どもに絶対に会わない」という児童相談所との約束が守られているのかどうかについて疑問を持ち、支援計画を立てて、父方祖父母宅への訪問を計画すべきであった。また、「教育ネグレクト」という観点からも、本児の安全確認及び約束の履行状況の確認のために、父方祖父母宅を訪問できたはずである。

#### (21) 1月12日 学校と父母との面談

本児が書きたいじめアンケートからも児童相談所等に本児が開示した情報からも、明らかに虐待をしていると考えられるにもかかわらず、それを否定している父であり、学校教育課にかけた電話の口調でも、通告した学校に対して不信感をあらわにしている。その父との面談に関して、関係機関の事前の打合せもなく、誰が会議をリードするのかの申合せもなく、安易に面談を行ってしまっている。学校及び教育委員会は、本児がいじめアンケートに記載した内容や学校で聞き取りした情報をどのように判断したのだろうか？本児が嘘をついたか、本児が言うとおりに父が虐待しているかのどちらかである。専門的な立場から見ても、本児のアンケートはその年齢の子どもが実際に経験したことが書かれていると信用できる内容である。本児を信じられると判断していたのであれば、父に迎合することは本児への裏切りであることを心すべきである。

なお、父母との面談の状況をヒアリングした結果としては、父はアンケートのことを既に知っていた可能性が高い。だとすると、本児が致し方なく、アンケートのことを父に話していた可能性も考えなければならない。父が本児に実際に会っているか、何らかの形で圧力をかけているという可能性もある。支配性の高い父から母がDVを受けている家庭であり、父が本児に会わないとしても、母が父の手先になる危険も考えなければならない。本児の許可がなければ渡せないというのは、本児の年齢や支配性のある父からの圧力がかかる危険を考えた場合不適切な発言であった。

F小学校のM教諭( )は「父の恫喝に言葉では表現できないほどの強い恐怖を感じた」と言う。本児にとってはさらに強い恐怖であったと考えるべきである。恐怖にか

られた個人は他者を思いやる力が弱くなることはあるが、組織として対応すれば、本児の恐怖に思い至ることができたはずである。にもかかわらず、教育委員会も学校も、父に迎合した関与者は攻撃を受けておらず、本児の状況を心配するに至っていない。保身や組織防衛に汲々としていて、子どもより自分や組織を優先させていると言われても仕方がない。子どもの権利を守るべき教育者として、あるまじき対応である。

## (22) 1月13日に念書を、1月15日にアンケートを父に渡す

翌日、本児が書いたという同意書を持って父がアンケートを手渡すように教育委員会を尋ねた。その同意書がどのように書かれたものであるのかについて検討することもなく、アンケートを手渡している。一旦預かって、児童家庭課や児童相談所と相談をすべきであった。

念書は学校教育課が、アンケートを手渡すかどうかは指導課が対応している。父にとって、念書とアンケートはつながっている。なぜなら、念書には「保護者への情報開示を即座に実施し」とあり、ここで言う「保護者への情報開示」とはアンケートの開示を指すと考えられるからである。安易に念書を手渡した学校教育課と学校、アンケートを手渡してしまった指導課、共に大きな問題である。学校教育課と指導課は同じ教育委員会であるだけでなく、物理的にも隣り合わせで仕事をしている。にもかかわらず、これほど連携が不備であることから、互いの無関心さがうかがわれる。

全体像を把握することなく、その場凌ぎのトラブルシューティングと考えて対応することは、このような事例の場合、非常に大きな問題となる。指導課が「アンケートを手渡さない」と抵抗してみても、念書が効いてくる。この父の攻撃的な行動を見抜けなかったのは、学校教育課と指導課と学校との連携ができていなかったことが一番の問題であると考えられる。全体像を見ようとする意識が薄い。加えて、子どもの権利を守るという姿勢に欠けている点を指摘したい。子どもの命を守るだけが権利を守ることではない。アンケートを渡したことは子どもとの約束の反故であり、子どもの意見表明権を封じ込めることにほかならない。子どもの権利条約に批准しているにもかかわらず、そして、児童福祉法第1条に明記されているにもかかわらず、教育現場における子どもの権利に対する意識の低さは非常に大きな問題である。

更に、教育委員会および学校はこの事実を遅滞なく児童家庭課および児童相談所に報告すべきであったが、それを怠った。一時保護後に学校が児童相談所に助言を求めた時に、学校の方で判断するようにとあしらわれたなど、児童相談所に対する信頼がなかった可能性もあるが、情報共有は行うべきである。また、児童相談所とともに、一時保護解除時に個別支援会議を行い、役割分担とともに、情報の集約について話し合いがなされていなかったことが大きく影響している。【資料1、2、7-1】

## (23) 1月16日 要対協実務者会議（全体会議）で事例検討

事例検討で本事例が取り上げられ、児童家庭課が説明を行い、児童相談所が追加報告をした。しかし、出席していた教育委員会からは、本来であれば、危機感を持って説明されるべき、父からの恫喝のことや念書とアンケートのコピーを父に渡したことは報告されなかった。

教育委員会指導課は、実務者会議の前に児童家庭課にアンケートのコピーを渡したことを報告し、児童相談所にも連絡するとのことであった。しかし、出席した教育委員会の担当（指導課の指導主事）は、学校教育課と学校で対応した念書のことは児童家庭課にも児童相談所にも伝えていない。教育委員会内の連携の問題、全体を見る人がいない問題がここでも影響している。

**【要対協実務者会議（全体会議）出席者】**

児童相談所 3 人、野田健康福祉センター 1 人、野田特別支援学校 1 人、野田警察署 1 人、野田市（生活支援課 1 人、保健センター 1 人、子ども支援室 1 人、保育課 2 人、人権・男女共同参画推進課 1 人、指導課 1 人、児童家庭課：事務局）、関宿南部幼稚園 1 人、野田幼稚園 1 人、岩名中学校 1 人、野田市社会福祉協議会 1 人、野田市立保育所を管理する指定管理者 1 人、野田市内の私立の認可幼稚園 2 人、民生委員及び児童委員 1 人、主任児童委員 1 人、人権擁護委員 1 人、野田市家庭児童相談員 1 人、野田市母子・父子自立支援員 1 人、野田市保健推進員 1 人、野田市小中学校 PTA 連絡協議会 1 人、野田市青少年問題協議会 1 人、野田市女性団体連絡協議会 1 人

**(24) 1月17日 F小学校からG小学校への転校手続**

転校に関しても同様である。「父が転校を希望したから、転校させる」という安易さが問題である。最終的に転校を許可するとしても、その時点で実際に養育しているはずの父方祖父母と会うこともなく、転校を決めているのは安易すぎる。それ以上に、この段階でこの事例の全体像を教育委員会として考えておく必要があった。前述のごとく、虐待の事実をどう捉えるか、父、母、家族をどのように判断するかという全体像を把握した上で、転校を許すなら、その全体像を転校先の学校に伝えるべきである。学校と教育委員会が一体となって、考え方をまとめて共有しておく必要がある。そのためには、児童家庭課及び児童相談所との情報共有も求められる。

これだけのことがあるにもかかわらず、学校や教育委員会から個別支援会議の開催の依頼をしていないのは問題である。

**(25) 1月22日 転校後の児童相談所から学校への事例に関する説明**

1月17日に家庭訪問をして転校の事実をつかんだ児童相談所は、G小学校に事例の説明を行った。しかしながら、F小学校からも児童相談所からも父の異常性がG小学校には伝わっていなかった。また、この時点で、児童相談所からG小学校は「父から

の『こうしてほしい』という希望には、できる範囲で答えるようにするとよい」というアドバイスを受けている。ここにも、父を怒らせないことが子どもの権利擁護より優先されていることが見てとれる。

G小学校はその時点で、教育委員会やF小学校からもさらに情報を得るべきであり、児童家庭課とも連携をすべきであった。

#### (26) 1月23日 妹の健診

両親が妹の健診で受診したことが、保健センターから児童家庭課に情報提供された。この時、児童家庭課 E 係長は保健センターに「父には二人きりで会わせない約束になっている」と告げた。しかし、児童相談所から野田市に伝えられた一時保護解除の条件は「父が子どもに会わない」という約束であった。

児童相談所はわざわざ市に、本児と父とを二人だけで会わせないということから一切会わせないという条件にしたと伝えており、それを受け取った児童家庭課は初期には、関係機関にもそのように伝えている。条件の内容を変えることは関係機関に混乱をもたらす。保健センターに告げた「二人きりでは会わせない」は結果的に児童相談所の援助方針会議と一緒だったのは偶然であり、齟齬はあってはならないことである。

#### (27) G小学校での対応

G小学校ではA教諭( )の協力のもと、適宜外傷の有無を確認している。しかし、A教諭( )には虐待の全容が伝えられていない。外傷の確認も必要であるが、本人の自立度を考えると、教諭( )や教諭( )の誰かが、本児と信頼感のある密接で話しやすい関係を築き、DVを含んだ家庭の状況を把握し、虐待の再発を早期に把握できる状況を作り出しておくべきであった。

#### (28) 2月27日 児童相談所から児童家庭課への連絡

2月26日の祖父母宅への家庭訪問の状況に関して、児童相談所から児童家庭課に連絡があった。児童相談所は、父から本人が書いた「お父さんにたたかれたというのはいそです」という内容を含んだ“手紙”を見せられたが、その件は市に報告がなされていない。

祖父からの連絡で父が来て、父と子どもを会わせない法的根拠について聞かれ、児童相談所は答えに窮している。福祉司指導であれば法的根拠があるが、継続指導であったため、答えに窮したのであろう。そこで、父は「本児を連れて帰る」と言ったが、担当児童福祉司らは「いいとは言えない」と答えるにとどまり、「おそらく本児は自宅に戻った」と児童家庭課に報告がなされた。つまり、本児は父と同居し始めていると考えられるわけだが、再保護もせず、条件のなし崩しを児童相談所が認めた内容であり、全く子どもを守ることが考えられていない。ある意味、ギブアップの対応なのである。市と



してこの対応を唯々諸々と受け入れることは、子どもに対して守る姿勢が全くないことを意味する。少なくともこの時点で、児童相談所に再保護を強く求め、危機感を持って、市としての対応を計画すべきであった。

結果、2月28日に児童相談所は所内援助方針会議において、「虐待の再発は認められない」として、父母宅に本児を戻すことを決定している。しかしながら、この決定はすぐには市に連絡されていない。

#### **(29) 学校における児童相談所の本人への面接の調整**

1月15日の時点で既にアンケートのコピーは父の手に渡っていて、父は本児が何を語ったか知っているわけであるから、この状況で本児が父と同居したら、相当な支配が行われると想定すべきである。その中で、児童相談所が本児と面接すれば、問い詰められて父に話すなどの問題が生じる危険性がある。それ以上に、面接で何があればどのようになるのか、それが子どもを守ることににつながるのか等について、綿密な連携と検討が必要であった。にもかかわらず、面接の前に、関係者会議が開かれていないことは問題である。

#### **(30) 3月10日 父が迎えに来る**

児童相談所のなし崩し的対応が背景にあり、学校からの父の迎えに関する質問に関しても、児童相談所は「やむを得ない」との返事である。上記(28)と(29)を考えれば、児童相談所は子どもの安全と権利を守ることができていないと、最終的に判断すべき段階である。この段階では児童相談所を頼ることはできない。

しかしながら、児童相談所に対する失望だけで終わることは、子どもを救うことにつながらない。市が結束して、組織として児童相談所と対峙する態勢(市長を通しての申入れなど)を整えるべきであった。

#### **(31) 3月19日 学校における児童相談所の子ども面接**

学校は、児童相談所だけでなく、児童家庭課にも連絡して、児童相談所の面接の目的、内容、方法等を把握し、その後に起きる可能性のある問題に関して協議しておくべきであった。面接後には子どもの精神的な支援も必要となる。

この面接において、本児は、2月26日の児童相談所の家庭訪問で「お父さんにたたかれたというのうそです」と書いた手紙は、父からのメールで指示を受けた母に書かされたものであったことを告白した。

本児が書いたとして父に見せられた“手紙”にはそのような背景があったという重要な事実が、学校にも児童家庭課にも伝えられなかったことは大きな問題である。

児童相談所は、重要な情報は必ず、市に伝えるべきである。

### (32) 親による登校制限

3月19日に児童相談所がG小学校で本児に面接した後、父が抗議してきた。「今後、児童相談所に会わせるな」と主張する親に対して、G小学校が「それはできない」と回答したのは適切であったと考えられる。

しかし、児童相談所の面接の結果、3月20日から修了式があった23日まで本児が学校に登校しない事態となる。父は「児童相談所が面接したからだ」と言っており、本児自身の病気等ではないので、これも教育ネグレクトである。

このような状況で登校しない日は、安全確認のために児童家庭課が家庭訪問をすべきである。本来は一時保護解除時にその点を明確にすべきであったが、この時点であれば、「教育ネグレクトに当たるために訪問した」と言ってもよい。児童相談所にもその点を強調して伝え、できれば児童相談所にも家庭訪問を促すべきである。

### (33) 4月2日 野田市及び県児童相談所職員の異動と、児童相談所から父への手紙

児童家庭課の係長が異動で変更になり、児童相談所も異動で新しい担当児童福祉司となる。児童家庭課E係長は後任のF係長に、本事例を個別に取り上げることなく、係長職としての文書による項目だけの一括引継ぎを行ったのみである。直接の担当者であるGケースワーカーは替わらなかったため、直接の申し送りはなかった。一時保護の経過もあり、父の恫喝もあった事例であるので、直接の担当ケースワーカーを含めて三者で重要ケース事項としてケース記録等を示しつつ申し送りをする必要があった。

また、担当が大きく替わった時は、その時点で、個別支援会議が必要である。その際に、全ての情報を集めて、本事例の全体像をまとめていけば、危険度の判断が引き継がれるとともに、さらにより適切な判断がなされたものと考えられる。

一方、児童相談所は異動に伴い、父に対して、4月2日に課長を含む担当者の連名で手紙を送付している。市に全く相談なく書かれており、親に送付された後も市に知らされていなかった。手紙の中では、児相の関りを終了する条件として、子どもが自由に発言したり表現できる仕組みが、嘘をつく・困らせる行動ではない方法でできることと、本児が元気であることが皆にわかること、という2点をあげている。つまり、本児が嘘や困らせる行動を行っていることを認めて、その行動ではなく自己表現をできることという、親ではなく本児が変わることが児童相談所の関りの終了の条件となっているのである。この手紙を父が利用して本児に見せれば、福祉制度に対する本児の信頼は著しく低下し、相談意欲を失わせる危険がある内容であり、重大な問題である。

実際、公判によれば、夏休みに虐待された本児は、児童相談所や市に頼ることなく、祖父母を頼ったのである。

加えて、このように大きなソーシャルワーク上の対応が、市に知らされていなかった

ことも問題である。【資料3】

**(34) 4月18日 G小学校からの個別支援会議の依頼**

学校からの依頼で、初めての個別支援会議が開かれる予定になった。ところが、この時点でもなお、2月28日の児童相談所援助方針会議で父母宅への家庭復帰を認めるという決定がなされたことが、学校にも児童家庭課にも伝わっておらず、「本児を父に会わせてはいけない」と思っていた学校は、父が迎えに来た時の対応を心配して、個別支援会議の開催を依頼した。

**(35) 4月26日 Cクリニック（E病院の関連施設）からの情報提供拒否**

母が通院しているCクリニックに保健センターK保健師が情報提供を依頼して断られた。本事例は要対協ケースで、子どもが一時保護されたケースであることを十分に説明し、要対協の一員として個別支援会議に加わってもらい依頼をすべきである。そのような説明がなされなければ、情報提供を断るのは医療機関としては当然の対応である。

**(36) 4月28日 授業参観に父も同席**

学校から週末の宿題として出されている本児の日記でも、土日は父と一緒にいることが多いことが明らかになっている。児童相談所は援助方針会議で同居を認めているが、市の児童家庭課や学校はそれを知らされていない。

児童家庭課はこの機会に、なし崩し的にではなく、父が会っていることを前提とした支援計画を児童相談所とともに立案すべきである。父が本児と会っている事実は明らかであるにもかかわらず、次の段階の計画が立てられていないことが問題である。

**(37) 5月1日 F係長がE病院（Cクリニックは関連施設）を訪問**

児童家庭課F係長がE病院を訪問した際、保健センターK保健師の問合せに病院側が回答したり回答しなかったりした理由が説明された。医療機関との連携を維持したことは評価できるが、本来は保健センターが医療機関に要対協の説明ができること、K保健師も児童家庭課と共に一緒に要対協の説明をすることが望ましいと言える。又は、今後の医療機関との日常的な連携を促進するために、保健センターが要対協の説明をするように促すなどして、児童家庭課だけでなく、保健センターと医療機関との連携もうまくいくような働きかけがあってもよかった。

**(38) 5月8日 唯一の個別支援会議**

個別支援会議でありながら、親の送迎に関する学校の対応ばかりが検討されており、本事例の全体像のアセスメントが明確になされていない。この会議が開かれるまで学校にも児童家庭課にも、児童相談所の2月28日の援助方針会議で本児の帰宅を認める

ことが決定されたことは伝えられていなかった。そのため、事例全体の方針というより、父に合わせるかどうかには焦点が集まる会議となってしまった。

児童相談所は「法的権限で父の同居を止められるわけではない」と発言した。しかし、児童福祉法第 27 条第 1 項第 2 号措置の児童福祉司指導であれば法的権限が存在する。この点を児童家庭課が児童相談所になぜ問いたださなかったのか疑問である。

**(39) 5月21日、6月19日、7月17日 要対協実務者会議**

いずれも報告のみである。実務者会議を実効性のある形にすることは急務である。

**【要対協実務者会議出席者】**

(5月21日)

児童相談所 3 人、野田警察署 1 人、野田市（生活支援課 1 人、障がい者支援課 1 人、保健センター 1 人、子ども支援室 1 人、保育課 1 人、指導課 1 人、児童家庭課：事務局）、野田市社会福祉協議会 1 人、主任児童委員 1 人、野田市家庭児童相談員 1 人、野田市母子・父子自立支援員 1 人

(6月19日)

児童相談所 2 人、野田警察署 1 人、野田市（生活支援課 1 人、障がい者支援課 1 人、保健センター 1 人、子ども支援室 1 人、保育課 1 人、人権・男女共同参画推進課 1 人、指導課 2 人、児童家庭課：事務局）、野田市社会福祉協議会 1 人、主任児童委員 1 人、野田市母子・父子自立支援員 1 人

(7月17日)

児童相談所 2 人、野田警察署 1 人、野田市（生活支援課 1 人、障がい者支援課 1 人、保健センター 1 人、保育課 1 人、人権・男女共同参画推進課 1 人、指導課 2 人、児童家庭課：事務局）、主任児童委員 1 人、野田市家庭児童相談員 1 人

※ 平成 30 年度から実務者会議参加機関の変更を行った。【資料 4】

**(40) 7月13日 G小学校から児童家庭課に連絡**

本児が「胃腸炎」で学校を 4 日間欠席。学校は 3 日欠席の場合は家庭訪問をするが、本児の場合訪問すべきか悩んでいたとのこと。このような事例であるからこそ、何らかの理由が付けられるときは、それをチャンスに家庭訪問ができたはずである。家庭訪問する場合は、要対協ケースであるので、児童家庭課とも連携して家庭訪問すべきであった。

**(41) 7月24日 妹の健診**

児童家庭課 F 係長も事案の見立てを積極的に行うために健診に参加した。健診を受診した親子の中で唯一、本児の父が参加していた。保健師と F 係長は、父が子育てへの

意欲を強調することに違和感を感じたものの、虐待行為が進行しているとの想像は働かなかった。また、専門職である P ■■■■■ の「父は嘘をついているようには思えない」との積極的な進言もあり、職員間で危機感は醸成されなかった。

虐待事例においては、関係者間で意見が異なる場合、危機感が強い方を重視することが必要である。

#### (42) 夏休み

一時保護後初めての非常に長期の休みである。危険の高い時期であるにもかかわらず、家族の夏休みの計画も把握していないし、夏休みの支援計画も立てられていない。虐待事例では長期の休みは危険な時期であり、その前には慎重な計画を立てる必要がある。

#### (43) 夏休み明けの不登校

本児は、9月3日から7日まで登校しなかった。9月3日の父からの電話では「母方親族(■■■■■)の状態が悪く、X県Y市に帰省している」との説明がなされた。しかし、学校は別件でG小学校を訪れていた児童相談所にのみ連絡を入れ、市の児童家庭課には別ルートで連絡が入った。情報の流れを要対協調整機関に一本化すべきである。

一方、父が一人で残って、母と子ども二人をX県Y市に帰省させることは、これまでの経緯からは考えにくい話であり、「本当に帰っていたのか？」と疑問を持っていた関係者は少なくない。しかし、X県Y市に連絡を入れるとか、家庭訪問をして話を聞くという行動が起こされていない。

この時点で家庭訪問がなされていれば、事態を大きく変化させることができたかもしれない。

また、公判であきらかになった、本児が父方祖母に助けを求めた行動は、学校、児童家庭課、児童相談所等、全ての支援機関の大人たちを本児が信頼していないことを示している。子どもからの信頼を得ることが、子どもを救うことにつながることを十分に意識する必要がある。

なお、Gケースワーカーは「これ以上休むようであれば、X県Y市に連絡を取って所在を確認しようと思った」とのことである。しかし、9月10日に本児が出席し始めたことで、そのままになってしまう。少しでも危惧を感じたのであれば、後からでもX県Y市に連絡を取って、母方実家に確認してもらうことができたと考えられる。実際、この時点では「母と妹がまだX県Y市に残っている」という情報があったわけであるから、それも行えたはずである。

また、本児が9月10日から登校してきたとしても、母と妹がX県に残っている状況とのことであれば、この段階でも個別支援会議及びそれに向けた情報収集のために児童相談所と市が家庭訪問を行うべきであった。そうすれば、母と妹がX県にいるかど

うかと、本児と父の居所（父方祖父母宅なのか、アパートに父と二人なのか）を確認できた。もし、本児と父だけの生活であることが判明すれば、性虐待や命の危険があったとされているのであるから、相当な危機感を持って、再保護を検討しなければならない。

**(44) 9月10日 本児が登校**

G小学校は児童相談所に、「本児から聞いたところでは、（病気であるとされる）母方親族（          ）は入院していないらしい。本児は顔色が青白く調子が悪そうだった。話している時も、視線が外れやすい印象もあった。『何かあったら話しておいで』と声掛けをしている。調子が良い時は笑顔なども見られるが、時折調子悪そうな面もあり、珍しくだらしない姿勢で座っていたり、上履きを脱いでいたりすることもある」と報告していた。

少なくともこの時点で、児童家庭課にも連絡して、児童家庭課からX県Y市に確認の連絡を入れてもらうべきであった。また、本児の家族に連絡を入れて訪問し、本児の様子を確かめる必要があった。翌日には、本児が父方祖父母宅から通学していることが把握されており、祖父母にも本児の様子を聞くべきであった。

**(45) 9月11日 F係長からE病院に母の受診状況の確認、父から学校に連絡**

児童家庭課F係長がE病院に母の受診状況を確認したことは重要であり、評価されるべきである。ただ、8月27日にE病院を受診し、その時にX県の件は何も言っていなかったとすれば、「本当にX県に行ったのかどうか？」と疑問に思うことも必要だった。

また、父から学校に、「母はしばらくX県に残るので、父方祖父母宅から本児を学校に通わせる」と連絡があった。教頭は、父と本児が二人きりになることを心配して、児童相談所に報告した。この心配は的を射たものである。

ただ、その後、父方祖父母宅から通学するようになって、本児の表情が良くなっていったことや、本児を手元に置きたがっていた父が祖父母宅から通うことを許したことで、学校は安心してしまった。気になる点はそのまますず、納得できるまで確認し、対応する必要がある。

**(46) 9月18日 要対協実務者会議**

母と妹がX県の実家にいるという状況が伝えられていたにもかかわらず、報告だけの実務者会議が続いていることは大きな問題である。

**【要対協実務者会議出席者】**

児童相談所3人、野田警察署1人、野田市（保健センター1人、子ども支援室2人、保育課1人、指導課2人、児童家庭課：事務局）、野田市社会福祉協議会1人、主任児童委員1人、野田市家庭児童相談員1人、野田市母子・父子自立支援員1人
---

**(47) 10月23日 児童家庭課から学校への確認**

本児の話では、母と妹が野田市に帰っているとのことであるが、「1学期は頻繁に迎えに来ていた母は、こここのところ迎えに来ない」と学校から児童家庭課に報告があった。このような情報があった場合は、家族に関する危機感を持って、家庭訪問を含めて、事情を調査する必要がある。

**(48) 10月24日 F係長からG小学校校長に連絡**

母が10月22日に父と妹とともにE病院を受診したことが確認できたことを、児童家庭課F係長がG小学校に説明した。その際、校長から父とのやり取りを聞いている。児童家庭課職員として、本丸である家庭への直接の関わりを自ら行うのを躊躇し、学校の力を借りているように見える。父が前任のE係長に不信感を持っているとしても、後任のF係長が父との関係を作ることは不可能ではなかったと考えられる。半年もの間、直接訪問しないことは問題である。たとえば、家庭訪問をして面会を拒否されたとしても、家の状況を探ることで、少なからぬ情報が入るものである。

**(49) 11月7日 いじめの可能性の訴え**

父方祖父母と同居している父方親族( )からG小学校に、「本児の上履きを洗っていたら、薄く鉛筆で落書きがあった。からかわれたり、いじめに遭ったりしていないだろうか?」と心配して電話があった。さらに、その父方親族( )は「怖いので、父にはこのことは知られたくない」と話した。

学校の調査では加害児は不明で、学級全体への指導をした。本児には下校前に「父方祖母に連絡しておく」と伝えると、本児は暗い表情になり、帰ろうとしなかった。上記の父方親族( )と「父には言わない」と約束したことを伝えると、本児は納得して帰宅したとのことであった。

この時点で、G小学校教頭は、以前は本児のことを悪く言っていた父方祖母及び同居している父方親族( )の態度が変化していることを好ましく思っている。また、自分の手元に本児を置いておきたがっていた父が父方祖父母宅に預けていることも好ましい変化と感じたとのことであった。ただ、その報告を受けた児童家庭課と児童相談所は、その変化に関しての分析を行うべきであった。

**(50) 冬休み前に支援の在り方が検討されていない**

冬休みに入るに当たって、どのような観察が可能であるかについて検討がなされていない。長期の休みの前は十分なネットワークを組むべきである。また、夏休み明けの休みの問題もあり、本児が冬休み明けに休んだときの対応を関係者で検討すべきであった。

**(51) 平成 31 年 1 月 7 日 登校せず、父から 1 月 11 日まで X 県にいるとの連絡あり**

この時点では、G ケースワーカーは産休に入っており、「今度、本児が X 県にいて言って登校しないときには、X 県 Y 市に連絡するつもりだった」ことが実行されなかった。

また、この時期、児童家庭課では「いつ亡くなってもおかしくない事例」と市の現場が焦りと緊張感をもって対応していた重篤な事例を 5 件抱えており、児童相談所に一時保護を進言するが、そのハードルが高く苦慮していたとのことである。本児が亡くなった当日にも別の 1 事例が一時保護されている。最初から関わっており、危機感を持っている G ケースワーカーが産休になり、その代替もなく、F 係長の業務の負担はかなり大きかったものと考えられる。【資料 5】

**(52) 1 月 11 日 父から 1 月いっぱい休ませるとの連絡が学校にあり、学校からその情報が児童家庭課に提供される**

長期の休み明けに欠席が重なることの不自然さに気づくべきであったし、父が母方実家と距離を取っていたこと、母方親族（XXXXXXXXXX）の体調が悪いと言っても 1 月いっぱい休ませるという不自然さに気づいて、危機感を持つべきであった。少なくとも、X 県 Y 市に連絡を入れるべきであったし、家庭訪問をすべきであった。また、教育ネグレクトとして対応することもできた。本児が少なくとも 12 月までは生活していたと考えられる父方祖父母宅に連絡を入れていれば、祖父母も危機感を持つことができたかもしれない。全く行動を起こさなかったことが、本児を救えなかった大きな原因と考えられる。

**(53) 1 月 24 日 本児死亡**



## 2 本児の命を救うために介入すべきだったポイント

### (1) そもそも一時保護を安易に解除すべきではなかった

本児が受けていた身体的虐待は、口と鼻を塞がれて「なかなか息が止まらないな」と言われるまで床に押しつけられる、布や布団を顔にぎゅっと押しつけられるなど、命の危険のある重篤なものだった。実際、本児自身、「顔に布をかぶせられて息ができなくなり、唇が腫れてしまったことがいちばん嫌だった」と話している。にもかかわらず、身体的虐待の危険度のアセスメントが甘かった。

また、ズボンを下ろされたときにパンツも脱げたというエピソードについて、性的接触が未遂で終わったこと及び1回のみだったことをもってして軽症との判断だったようだが、性虐待はグルーミング（手なづけ行為）を伴いながら、エスカレートしやすいことを知っていれば、このような判断にはならなかったと考えられる。さらに言えば、本児の開示内容は矮小化されていて実際には性的接触があった可能性や、本当は言えなかったのに『『やめて』と言えた』と話すエンパワメント（実際にはできなかったことをできたかのように話すことを性虐待の分野では「エンパワメント」と呼ぶ）だった可能性もあった。

身体的虐待は命の危険を伴うものであり、性虐待についても、母と妹が就寝中に性的接触の未遂事件が発生したことを考えれば、ほかの家族、親族がいる状況であったとしても、本児は父と決して会わないという条件が確実に履行される状況が整わない限り、一時保護を解除すべきではなかった。

### (2) 平成30年1月の冬休み明けに本児が登校してこなかった時点

父の攻撃的な電話の様子から、「父が本児に会わない」という一時保護解除の条件が守られていない可能性について気付くべきであった。

### (3) 父がアンケートの存在を知っていることに気づいた時点

平成30年1月12日に、F小学校で、教育委員会立会いの下、両親との話し合いが持たれた際、父は本児が書いたアンケートを見せるように強く要求した。関係機関はどこも、本児がアンケートで父からの暴力を訴えたことを保護者に伝えていなかった。にもかかわらず、このアンケートの存在を父が知っていたということは、本児を問い詰めて、無理に打ち明けさせたことが強く疑われる。

父が、いじめアンケートに本児が何かを書いたことを知っていたとするならば、その理由として、父が本児から聞き出していた可能性や、父が母を通して本児に圧力をかけて聞き出していた可能性が考えられる。父がどうやって、アンケートのことを知ったのかに関して、適切に調査すべきであった。

なお、父方祖父母宅引取りの条件の二つ目は、児童家庭課の記録には「父とは一定期間、会わせないこと」と書かれているのに、児童相談所の記録では「一定期間、本児と

父を二人きりで会わせず、本児が父と会う時は父方祖父母や母も同席する」という約束だったとされている。平成30年1月12日に、父がいじめアンケートのことを知っている事実が判明した時点で、市と児童相談所が情報をきちんと突き合わせる作業をしていれば、父方祖父母宅引取りの条件の二つ目について、両者間で齟齬が生じていたことにも気づけたであろうし、なぜ、このような齟齬が生じたのかについても議論できたであろう。

#### (4) 本児が書いたとする同意書を父が野田市教育委員会指導課に持ってきた時点

平成30年1月15日に、父が、本児が書いたとする同意書を教育委員会指導課に持ってきたとき、それを見た者たちは『この同意書は、無理に書かされたものであろう』と推察していた」とのことである。ということは、本児の本意は同意書に書かれたこととは別物であることが分かっていたことになる。

であれば当然、どういういきさつで、本児が同意書を書くことになったのかについて調査すべきであった。調査しても、父と母は本児に無理に書かせたことを否認したのであろうし、本児自身も無理に書かされたことを認めなかったかもしれないが、それぞれの様子を観察していれば、合理的な思考に基づいて、事実として何が起こったのかを推察できたはずである。

#### (5) 本児が書いたとされる“手紙”を見せられた時点

平成30年2月26日に児童相談所が父方祖父母宅を訪問した際、父方祖父の電話を受けて駆けつけた父が、本児が書いたとして児童相談所職員に見せた“手紙”の内容について、これが本児の本心でないことは容易に推察が付いたであろう。

さらに、平成30年3月19日に、児童相談所児童心理司がG小学校で本児から聞き取りをした時に、先日の“手紙”について聞くと、本児は「言っているのかな」とためらいながらも、父から母に“手紙”に書くべき文面の指示があり、その指示を見ながら、書き写したものであることを打ち明けた。

たとえ、本児が「お父さんとお母さんに早く会いたい。一緒に暮らしたいと思っていたのは本当のこと」と語ったとしても、父の支配性の強さの方をより重く見るべきであった。

#### (6) 一時保護を解除するにあたって設定された本児と父との面会に関する条件がなし崩しになった時点

本児に関する一時保護解除の条件の一つは、野田市の記録によると「本児を父に一定期間、絶対に会わせない」となっていて、千葉県によると「本児が父と会うのは父方祖父母宅でのみ」「本児が父と会う時は父方祖父母や母も同席する」であったとされる。

この条件について、児童家庭課からも担当児童福祉司からも「本児を父に一定期間、

絶対に会わせない」と聞いていたので、G 小学校は本児を父に引き渡すことのないよう、律儀に守っていた。

ところが、平成 30 年 3 月 10 日の下校の際、父が昇降口まで本児を迎えに来たのを目撃して、G 小学校は混乱に陥った。児童相談所に電話するも、連絡が付かず、致し方なく、父に本児を引き渡した。その後、連絡が付いた児童相談所から「引渡しはやむを得ない」との回答があったが、それでは、G 小学校が児童家庭課から聞いていた『「本児を父に一定期間、絶対に会わせない」という条件はいったい何だったのか。律儀に守っていた自分たちは意味のないことをしていたのか」という疑念を抱くようになったのは無理もなく、関係機関は徐々に、父や父方祖父母のなし崩しによる一時保護解除条件の反故に追従していくようになる。

さらに、3 月 12 日に N 教諭 ( ) が本児から話を聞くと、3 月 3 日、4 日も、10 日、11 日も、父を含めた家族 4 人で過ごしていたことが判明し、一時保護解除条件の中で最も重要だった約束が反故にされていることが決定的となった。

本来であれば、「本児が父と会う時は父方祖父母や母も同席する」もしくは「本児を父に一定期間、絶対に会わせない」という条件を、なし崩し的に「一人で迎えに来た父に本児を引き渡すのはやむを得ない」へと緩和したり、「本児が『4 人で暮らしたい』と言っているから、父母宅に帰そう」と子どもに責任を負わせて家庭復帰させたりするのではなく、一時保護解除条件が守られていないことが判明した時点で再度、一時保護をして、アセスメントし直すべきであった。

#### (7) 春休み前に本児が登校してこなかった時点

平成 30 年 3 月 19 日に児童相談所が G 小学校で本児と面接したことを知った父は、父方祖母を学校に迎えに行かせて本児を引き取った後、「家の周りを不審車が停まっていて心配。本児も『児童相談所職員に会いたくない』と言っている」ことを理由に、3 月 20 日から 23 日まで登校させなかった。

一時保護解除の条件に反し、児童相談所の指導に従わない意思を加害者が表明し始めた時点で、枠組みの再設定のため、一時保護も念頭に置いた介入的調査を実施すべきであった。

#### (8) 平成 30 年 9 月の夏休み明けに本児が登校してこなかった時点

平成 30 年 9 月 3 日、父から G 小学校に「母方親族 ( ) の具合が悪いので、母と本児、妹は野田市に帰れないため、本児は今週いっぱい休む」と連絡があった際、教頭は『「父母と母方実家との関係は悪い」と聞いていたので、不自然さを感じる」と児童相談所に報告した。しかし、家庭訪問は実施しなかった。

この報告を受けた児童相談所は、父方祖父母宅を家庭訪問するなどして、母子が X 県に帰省したというのが事実かどうかを確認しなかったばかりでなく、本児の欠席の

件を児童家庭課に伝えるのが遅れ、実際に伝えたのは、本児が9月10日に登校してきた翌日だった。そうであっても、児童家庭課はX県Y市に調査を依頼すべきだった。

**(9) G小学校における平成30年9月10日の聞き取りで本児の異変に気づいた時点**

平成30年9月10日、G小学校のN教諭( )が本児から聞き取りをした際、「X県に行っていた」という話が事実と異なる可能性には思いが至らなかったようだが、本児の体調が悪そうで、話をしている時も視線が外れやすく、珍しくだらしない姿勢で座ったり、上履きを脱いだりする様子に気づき、教頭に報告している。

教頭も、本児の異変を重要視したようで、翌11日に児童相談所に報告した。児童相談所も同じく、重要視したらしく、同日中に児童家庭課に連絡した。

ところが、とりあえず、本児が登校してきたことに安堵してしまったせい、どの機関も本児の異変がどこから来ているのか、分析していない。

平成30年9月2日頃、母の携帯電話を使って、本児が父方祖母に助けを求め、母に連れてきてもらった本児を父方祖父母宅に住ませるようになっていたことが公判で判明している。

したがって、この時点で父母宅及び父方祖父母宅を家庭訪問していれば、夏休み明けに欠席が続いた理由も判明していた可能性が高い。

**(10) 本児が父方祖父母宅から通学していることが判明した時点**

なし崩しによって、平成30年2月末から3月初めあたりに、本児は父方祖父母宅から父母宅に生活拠点を移していた。

ところが、平成30年10月23日に、児童家庭課がG小学校に本児の近況を確認したところ、本児の話では「10月上旬に母と妹がX県Y市から野田市に戻ってきた」とのことなのに、1学期までは頻繁に迎えに来ていた母が迎えに来ず、友だちと一緒に通学してきていることから、本児は2学期になってから父方祖父母宅で生活していると考えられることが報告された。

これは、本児にとって好ましい環境変化であったため、好意的に受けとめるに留まりがちであるが、そうではなく、この変化は何によってもたらされたのかを分析すべきであった。

**(11) 父方祖母と同居している父方親族( )の態度の変化に気づいた時点**

本児がG小学校で嘔吐した平成30年1月29日に、本児を迎えに来た父方祖母と同居している父方親族( )は、本児が父に虐待されたということをあまり信じていないような口調であった。

ところが、平成30年11月7日、本児の上履きに鉛筆で落書きがあったことを相

談してきた同居している父方親族（■■■■）は「怖いので、父にこのことは知られたくない」と語り、本児を思いやる姿勢が見えた。また、この時、父方祖母と同居している父方親族（■■■■）は本児を褒めていたとのことであり、本児に対する態度は明らかに変化している。

これは、父方実家と父、母、本児との関係性のいずれかに力動の変化が起こったことを示す。この変化が何に基づくものなのかを分析すべきであった。

#### (12) 平成31年1月の冬休み明けに本児が登校してこなかった時点

本児は、夏休み明けと同様、冬休み明けも、「X県Y市に行っている」という理由で欠席が続いた。一度あることは二度あると思いがちであるが、同じことが二度起こる確率は、現実には低い。その不自然さに気づくべきであった。

実際、本児を担当していた児童家庭課のGケースワーカーは「今度、本児がX県にいて登校しないときには、X県Y市に連絡するつもりだった」と児童虐待死亡事例検証委員のヒアリングに答えている。しかしながら、その担当ケースワーカーはこの時、産休に入っており、実現はかなわなかった。

#### (13) 1月の欠席について延長の申出があった時点

乳幼児であればいざ知らず、小学校4年生という義務教育にある子どもが、親族の病気のせいで1か月も休むというのはいかにも不自然である。実際、G小学校のN教諭（■■■■）は、「平成31年1月11日に父から『1月いっぱい欠席し、2月4日から登校する』という連絡が入った時、『長いな』と思い、教頭に伝えた」と検証委員のヒアリングに答えている。

N教諭（■■■■）に限らず、長期欠席の連絡を受けた児童家庭課も児童相談所も、違和感を感じたはずであるが、この違和感をお互い口にして、危機感として共有することはなかった。

### 第3章 問題点とそれに基づく提言

#### 1 児童家庭課の対応に関して

- (1) 子ども家庭支援の最前線として、児童福祉法の理念である子どもの権利擁護を担う意識を高めることが必要で、そのための連携の要となる必要がある。その支援の指針として「市町村子ども家庭支援指針」(平成29年3月31日付厚児発0331第47号)が厚生労働省から提供されている。その内容は、理念の確認も含め、最低限必要なことである。十分に身に付けるとともに、それを進化させていくことが求められている。
- (2) 「市町村子ども家庭支援指針」に記載されているように、要支援、要保護事例の受付、受理、調査、アセスメント、支援計画の作成など、一例一例、それがなされているか確認する必要がある。本事例では初期調査が不十分であり、X県Y市への調査、祖父母への調査などが行われていない。そのために、初期アセスメントが不十分となってしまった。
- (3) 学校からの連絡を受けて、学校での聞き取りに加えて、本児への聞き取りを重ねている。子どもへの負担及び内容の変動の危険を考えると、通告に足る内容だけの把握にとどめ、詳細な聞き取りは安全を確保してから、十分トレーニングを受けた人が1回で終わらせるべきである。

本事例の場合は、アンケートだけで十分に通告に値する。聞き取りを行うことは控えて、児童相談所が1回で聞き取るようにすべきである。一方で、本児の恐怖や今後への不安に関しては共感し、子どもを守る決意を伝え、その権限のある児童相談所に連絡したことを子どもにわかりやすく伝えるべきである。
- (4) 連携のための個別支援会議が学校からの要望で1回開かれたのみであることは大きな問題である。特に、①一時保護後の関係機関会議としての個別支援会議、②一時保護解除後の支援計画を立てる個別支援会議と③その後の定期的な個別支援会議は必須であった。この点が市としてのいちばん大きな問題であったと言っても過言ではない。この点、個別支援会議を開くための手続が煩雑であるという問題が挙げられる。しかし、子どもを守るという目的の下、必要度の低い手続を省き、簡素化して開きやすくすることが必要である。あらかじめ関係機関と協議しておくことが求められる。
- (5) 全国的にも児童相談所が関わると市区町村がケースへの関わりから引いてしまうことが多い。しかし、平成28年児童福祉法改正で、子どもの権利を基盤とする子ども家庭福祉の最前線としての市町村の役割が大きくなっている現在、市としても自ら調査、評価、支援計画作成を行う必要がある。特に、保護先から家庭復帰するときには市町村の役割は大きくなる。確かに、児童相談所の継続指導の案件ではあったが、児童家庭課は児童相談所との役割分担の協議をし、学校で本児に面会を繰り返し、関係性を構築して、本児がSOSを出しやすい状況を作り出すべきであった。

- (6) F 小学校・教育委員会はアンケートと念書を父に渡したことをすぐには児童家庭課に報告していない。比較的適切な危機感を持っていた G 小学校は児童相談所に情報提供している一方、刻一刻の情報提供を児童家庭課に行うことがなかった。このことは、学校の認識として、児童家庭課を要対協調整機関の要（司令塔ないしコントロール機関）として十分認識していないことを意味する。児童家庭課が要対協調整機関として情報を集約し、役割分担を指示するという責務を果たしていくことが必要であるし、そうした機関であることを関係機関に周知徹底する必要がある。
- (7) 家族全体に関するアセスメントの技術とそのため調査の在り方を検討する必要がある。本事例に関しても、現場ケースワーカーと保健師が父の異常性を察知する感性を持っていたにもかかわらず、それが児童家庭課及び保健センター全体に伝わることなく、担当者個人レベルの認識にとどまってしまうている。アセスメントの共有とそれを伝える力が求められる。
- (8) アクションプラン、つまり、支援行動計画を明示的に立てることを原則とすべきである。
- (9) ケースの多さに比して、子ども家庭福祉を担当する職員の数が少ない。組織としての充実が求められており、令和元年 10 月に設置された子ども家庭総合支援拠点を子ども家庭支援の要としての充実を図る必要がある。**【資料 6】**
- (10) 要対協に関して有効な活用が必要である。実務者会議は単なる報告だけになり、実質的な計画を立てる場になっていなかった。ランク付け、年齢、年代別、地域別の会議を行うことや進捗管理会議と検討会議の開催を分けて行うなどの工夫を行うことが求められる。また、要対協の具体的な進行については、参加者の意見を喚起し、実際の計画が立てられるような運用を行うべきである。
- (11) 転入ケースに関しては、当市で要対協に上がった段階で、調査の一環として、前居住地に問合せを行うべきである。特に、一時保護になるなど虐待としてのケース管理が明確になった段階ではしっかりとした調査を行うことは必須である。
- (12) 本事例の場合、平成 30 年 4 月に係長が変わり、最初から担当していたケースワーカーが最後の段階で産休のため職場を離れた。職員の異動は子ども家庭支援に関して危機感が伝わらないという危険を生じる。定期的異動、産休、育休など、担当者が変わるときには単なる項目だけの一括引継文書だけではなく、詳細なケースごとの文書引継とともに重要事項をピックアップしつつ適切な申し送りをする必要がある。また、産休、育休、介護等による休暇、休業は常時あることであり、子どもの視点からすれば、こうした場合に欠員を兼務等で対応するのではなく、自分にきちんと向き合ってくれる信頼できる職員が欠けることのないよう工夫がなされる必要がある。虐待対応を行う組織体制力を維持し、数と質の担保を図るべきである。
- (13) 市の立場から適切に児童相談所に意見ができるような環境が必要である。これは市だけでは達成が困難である。市と県とが定期的に話し合い、一方的にならないシステムを

構築する必要がある。それでも、子どもの権利を守ることに関して、児童相談所が適切に意見を聞かないときには、つまり福祉職員レベルで意見が適切に受け入れられないときには、課長、部長、更には市長を通して申入れをするなども行うべきである。

- (14) 一時保護以降、家庭訪問を全く行っていない。児童相談所ケースだからという理由で、市が引いた立場をとることは問題である。本事例では、異常性の高い父の前で委縮しているのかもしれないが、それでは子どもを守ることはできない。在宅支援の事例では、市の子ども家庭福祉は家庭訪問を最低限の基本とすべきである。具体的かつ明確に家庭訪問の日時、頻度、訪問者（保健センターか児童家庭課か学校かなど）等の基本方針と具体的実行の在り方を決めておく必要がある。また、DVがあると推定される家庭では、母との面接、父との面接をできるだけ別々に行うべきである。その中で、できるだけ母のDV認識を高めて、自分と子どもを守る行動をとるように促すことが必要である。
- (15) DVがある家庭では、母が子どもを守るのが困難であり、リスクは高いと考えるべきである。また、家庭全体の支配構造についての評価を行い、関係している祖父母の評価も行うべきである。
- (16) なお、児童家庭課とともに、本来、DV担当部署（人権・男女共同参画推進課）が果たすべき役割がある。本事例では、児童家庭課との協議の下、DV担当は徹底的に母を支えるなどの役割分担を行うべきである。
- (17) 長期休暇明けに学校を休むという事態があり、父の嘘ではないかという危惧を持っていながら、①X県Y市に調査（少なくとも経緯や状況を電話で確認する等の手間を掛けることを省略してはならない）を行ったり、②家庭訪問を行ったり、③関係機関会議を開くなどの行動が起こされていない。要対協事例において、通常でない状態が生じたときには危機感を持って行動を起こすことを徹底すべきである。
- (18) 職員の産休による人員補充がなされず、配置が十分でなかったこともあり、経験のあるケースワーカーが一人で抱え込んで対応せざるを得ない傾向があった。多くの危険な事例を抱え、児童相談所に一時保護を依頼しても保護してもらえず、児童相談所とのやり取りに忙殺されて、ケースワーカーとしてSOSを出せない状態であったと考えられる。虐待ケース対応は、事務仕事とは大きく異なり、子どもの命に直結する仕事である。常に複数で対応することで自己の事例に対する評価を修正していく必要がある。
- (19) 事案及び家族の評価が関係者によって不一致の場合は、危険な方を選択してソーシャルワークを組み立てるべきであり、それを周知する必要がある。

## 2 保健センターの対応に関して

- (1) 虐待事案について保健センターが主体的役割を担うという組織としての意識が一貫して薄い。母子の身体的健康面に着目するだけでなく、家族という環境全体を把握し、アセスメントすることを通常から行えるようにすべきである。特に、本事例のようなDV家庭では、その支配構造を見極めて、支援を計画し実行する力を持つべきである。



- (2) 要対協の一員として、保健センターとしての見立てを伝えること、要対協の個別支援会議の開催を組織として積極的に働きかけること、常に変化し得る子どもと家庭の状況や態度に合わせて、児童家庭課との間で同行や家庭への連絡について役割分担と情報交換を欠かさないことが重要である。本事例では、保健センターは、児童家庭課の指示を仰いで動く姿勢が目立った。そして、保健センターの視線は本児ではなく、妹の身体的健康面にのみ注がれていたと言わざるを得ない。
- (3) 要対協の一員として、親の医療機関等に要対協の事例であることを伝え、要対協について説明することが必要である。この事例でも、母が受診している医療機関に早めにDVであることや子どもへの虐待があったことを伝えておくことで、医療機関の見方も変化した可能性がある。
- (4) 職員の異動があるときには、単なる項目だけの一括引継文書だけではなく、詳細なケースごとの文書引継とともに、重要事項をピックアップしつつ、適切な申し送りをしっかり行う必要がある。本事例では、最初から関わっていた保健師が産休、育休を取っている。今回は直接の影響があったのかは定かではないが、その申し送り含め、組織体制を組み直すことが重要である。

### 3 教育委員会、学校の対応に関して

- (1) 虐待を受けていることを本児が記載したアンケートを読んだ段階ですぐに、児童家庭課に通告を行うべきであった。本事例の場合、アンケートの回答だけで十分に通告に値する。子どもへの接触は本人への負担になるだけではなく、子どもが話の内容を変える危険があり、詳細な聞き取りは1回で終わらせるべきである。本児の気持ちに共感して、守ることを伝えることを優先すべきであった。本事例対応の反省を踏まえ、今後は児童虐待の疑いがあれば、直ちに児童家庭課に連絡し、子どもへの接触方法等を相談しながら対処すべきである。
- (2) 教育委員会内の学校教育課と指導課の情報共有と連携が全くできていない。そもそも、学校の転校手続等を含めた親の対応を行っている学校教育課といじめ等を担当する指導課という形式的担当区分を行っていたようであるが、子どもや家庭の全体像を見ることなく、転校やいじめ等の言葉でそれぞれの所掌、仕事を形式的に仕分け、かつ、お互いに情報交換をする意識を全く持っていない。本事例では、父母との面談を設定する際、学校教育課が行っているが、虐待としての情報は指導課が有し、その間の情報交換がなされず、この面談は親が求めたから応ずるというだけであり、担当者意識も、会議及び会議後の対応をどうしていくのかについても、主体的意識を有して対応する者が誰もおらず、準備ができていないままに、父との面談が持たれた。また、本事例では、父から恫喝されて念書を出すことを学校と検討しているのは学校教育課で、アンケートのコピーを父に渡したのは指導課である。父が文面を作成した念書には、親に無条件に情報提供するように書かれており、教育委員会がアンケートを渡さない決断をしたら、念書を

もって自己の要求を通すつもりであったのは明らかである。それにもかかわらず、学校教育課も指導課もそれぞれ目の前の父の要望に従えば、自らの職場が責められることはないとの意識であった。今後は、情報の連携という意味でツールの利用などを含め、部署間の情報共有を迅速かつ適切に行えるようにする必要がある。それと同時に、重大な家族の問題があると考えられる事例では、自らの形式的所掌事務の視点からではなく、学校教育課と指導課と学校とが共に、子どもと家庭の視点から検討する場が必要である。また、連携不足の背景には多忙があるとのことであるので、全体を把握する職員の配置が必要である。

**【資料7-1、7-2、7-3】**

- (3) 市内での転校であるにもかかわらず、F 小学校から G 小学校への申し送りが全く不十分である。要対協事例等の転校の際には、それまでの経緯に関して、学校間で十分な申し送りをするシステムとすべきである。
- (4) 日本が批准している子どもの権利条約に基づいて子どもの権利を守ることは、学校の役目であることを十分に意識する必要がある。アンケートを父に渡したことは子どもへの裏切りであり、子どもの意見表明権の封じ込めである。子どもの権利擁護への意識があれば、アンケートを渡してしまうなどの問題は生じないであろう。全ての教育委員会と学校職員を対象に、子ども虐待対応の教育と、子どもの権利に関する教育を行うべきである。
- (5) G 小学校では注意深く本児の身体を観察しているが、本来は、子どもとの信頼関係を築き、子どもから家庭の話聞き取る努力が必要である。子どもと話をして観察している教諭( )に事案の経緯や家庭の全体像が伝わっていないことも問題である。教諭( )も本児童の報告などを行う職員会議に参加させるなど学校全体での対応を行うべきである。
- (6) 学校での虐待対応に関して、事件後、教育委員会に児童家庭課の兼務職員が配置されたことで、対応が向上したという意見が多い。確かに、その点は評価できる。しかし、各学校に当事者意識がなくならないようにしなければならない。子ども家庭部署と学校、教育委員会との間に大きな間隙が生じる問題として、虐待問題は家庭の問題であり、学校は関係がないとの当事者意識のなさがあると報告されている。実際は、虐待問題は家庭と学校と地続きの問題であり、その観点からすれば、それぞれの学校内に、虐待対応のチームを置き、各学校に当事者意識を持ってもらう必要がある。とはいえ、全てを校長が掌握するには限界があるし、虐待対応は緊急性が高い危機対応であり、専門的な知識も要求されることから、研修を受けた職員を中心とした校内虐待対応チームが設けられ、そのチームが教育委員会や児童家庭課と連携できるようなシステムを構築すべきである。

#### 4 DV担当である人権・男女共同参画推進課の対応に関して

人権・男女共同参画推進課は、DVが合併していると考えられる子ども虐待事例があった場合は、積極的に自分たちが関与すべき事例と考え、児童家庭課と協議し、役割分担を確認し、行動すべきである。本事例について、保健師が確認の電話をしてきた時に、人権・男女共同参画推進課としては、「相談があれば」といった消極的対応ではなく、積極的情報収集及びアドバイスができたものと思われる。仮に、当初から直ちには動けない事案であったとしても、継続的に要対協に出席してその事例を把握し、チャンスを伺いながら、積極的対応を行うべきである。

#### 5 野田市への体制整備に関する提言

- (1) 子ども家庭福祉、特に虐待対応においては、一人で抱え込まずに、組織全体で対応して責任をもつ態勢を構築すべきである。
- (2) 管理職（課長等）は組織の長として、他の組織、特に児童相談所と対峙して意見を述べる役目をとるべきである。
- (3) スーパーバイザー（外部を含む）によるスーパーバイズを受ける体制を整えるべきである。
- (4) 令和元年10月に設置された子ども家庭総合支援拠点の人的体制を十分なものにすべきである。国が示す要綱に規定してある人員配置基準はあくまでも最低限の相談、ソーシャルワーク体制の基準であるに過ぎない。
- (5) 要対協に法的に位置付ける各会議、特に個別支援会議の開催に関する手続を簡素化し、迅速に開催できるようにすべきである。
- (6) 在籍している生徒が対象の場合、その学校教職員も要対協個別支援会議はもとより、実務者会議にもできるだけ出席できるようにすべきである。
- (7) 日本が批准している子どもの権利条約に則り、子どもが権利の主体であり、子どもが有している各種権利を子どもたちに教育する体制を整えるべきである。その前提として、まずは教員が子どもの権利条約を学ぶとともに、児童福祉法に規定している子どもの権利主体性、意見表明権、子どもの最善の利益等に関する正確な知識を学び、日々、子どもに向き合っていかなければならない。
- (8) 本児はアンケートで教諭に自身のことを訴えることができたが、周りの大人がその声に応えなかったせいで、その後、本児は二度と訴えることをしなくなってしまった。関わった関係機関の責任は重い。いくつもの選択ができる相談窓口の設置は必要であろうが、子どもによっては、どこに相談してよいか分からないことが多い。学校や児童相談所が相談を受け止められなかった本事例を踏まえると、子どもの権利擁護機関（子どもオンブズマン制度）の設置を行うべきである。現在、日本では33自治体に設置され、条例で規定されているので、それを参考にしてほしい。

## 6 転居の時の市町村間の情報提供の在り方の徹底

本事例において、X 県 Y 市からの情報は断片的なものであり、保健機関から保健機関への情報提供のみで、DV 担当や学校の情報は伝えられていなかった。転居時の市町村対市町村の情報提供においては、転出市町村として何らかの関係があるときには、一機関だけではなく、関係機関の情報をまとめて提供すべきであり、市町村間でそれを徹底すべきである。また、転校の際には学校間で詳しい情報が伝えられるようなシステムを構築すべきである。

## 7 県への要望

- (1) 児童相談所が子どもの権利を守れていないと考えられるときに、子ども自身又は関係機関から児童福祉審議会への申立てができることになっており、早急にその体制を整えるべきである。【資料 8、9】
- (2) 市の福祉が、一時保護が必要と判断しても、保護先の確保ができないために保護に至らないことが多い。ヒアリングによると本事例の死亡時にも「いつ亡くなくてもおかしくない事例」と市の現場が焦りと緊張感をもって対応していた重篤な案件が 5 事例ほどあったとのことである。一時保護先の確保（里親への一時保護委託、一時保護専用施設等）を行い、遅滞なく一時保護を行うべきである。
- (3) 上記の検証における「対応状況と課題」は野田市の支援に関してを中心にまとめられているが、その分析において、児童相談所のソーシャルワークには、表 1 のように多くの問題があったと考えられた。児童相談所が法的権限を十分活用すれば本児の命を守ることはできたはずである。これらはミスという言葉で済ませられるべきレベルの事柄ではない。児童相談所が子どもの権利擁護の最後の砦であることを明確に意識して、適切に子どもを守る体制を整えるべきである。特に以下の点は早急に検討して実行に移すことを切望する。

- ① 強い法的権限を有する児童相談所は、通常の行政組織以上に支援方針を組織として決定し、組織として責任を持ち、それを関係機関に正確に伝える責任がある。しかし、本事例においては、組織としての決定がしっかりと考えられてなされ、遂行されているのか疑問である点が多い。

県の検証報告書でも指摘されているとおり、判定会議が開かれておらず、援助方針会議の議事も書類上は不明確である。つまり、この時期に家庭復帰させるという児童相談所としての意思決定の論理的理由とその後の支援計画を辿ることが困難であった。

また、一時保護解除前の援助方針会議では父と本児を「二人きりでは会わせない」という決定になったとされているが、これでは、支配性の強い父が本児のいる祖父母宅に滞在することも可能であり、母と家族で外出することも可能となり、PTSD と診断されている本児には悪化の危険を残す決定である。それに対して、担当児童福祉司

は市に対して、わざわざ「父と二人だけで会わないというのではなく、『父とは一定期間、絶対に会わせない』という条件になった」という言い方で伝えている。市が県に対して最後に行った確認において、「二人きりでは会わせない」という方針であり、県と市の記録が異なっているだけだとの主張が県からなされているが、上記のごとく援助方針会議の条件は本児を守ることにならない条件であり、公判で明らかになったように、父も会わないで母を使って本児に圧力をかけていたことを考えると、父にも会わないことを条件と伝えていた可能性が高い。つまり、所の決定と担当児童福祉司の方針と齟齬があるものと考えられる。

また、担当児童福祉司が交代の時期に父に手紙を渡している。本児が嘘や困らせる行動ではない形で自己を表現ができるようになるということ、および本児が元気であることが周囲にわかることを条件として、児童相談所が関与を終了するという内容であり、本児が読めば、本児が福祉に不信感を高める内容となっている。その手紙は児童相談所名と課長及び担当児童福祉司の個人名で作成されている。重大な問題であるが、市には伝えられていない。また、同じく市が県に対して最後に行った確認に対し、県は、担当児童福祉司が所の決定を経ずに出した手紙とされている。そうであるなら、児童相談所としてそのようなことが許されること自体、大きな問題である。

また、本児が両親の家庭に戻ることを認めるという重要な援助方針会議の決定が市や関係機関に伝えられていない。

児童相談所が子どもの権利を守ることに関する最大限の努力を行うことを職員が納得できるような組織決定をし、その決定の根拠とその決定後の支援計画とその根拠を明確に記録を残し、その決定を職員が納得して遂行できる態勢とすること。また、一度決定したとしても、職員が現場での状況に応じて、決定の変更が必要と考えることがあったら、児童相談所として考慮し必要な変更を加えて記録に残すことを徹底すべきである。更に、それを正確に市町村や関係機関に伝えることを徹底すべきである。

- ② 児童相談所の児童福祉司の数の増加と質の向上を図るべきである。特に質の向上は重要であり、子どもの権利に精通するとともに、国際的に虐待対応が日進月歩であることや昨今の制度の変化の速さを考えれば、法定の研修にとどまらず、外部のスーパーバイザーを招いた事例検討などを重ねる、個人の希望で外部の研修に参加させるなど、研鑽の機会を多くする必要がある。また、本事例のような加害者と対峙することは非常にストレスフルである。職員のメンタルヘルスを維持するための支援者支援も構築すべきである。
- ③ 本事例でも児童福祉法第28条（保護者の児童虐待等の場合の措置）を検討すべきであったこと、及び医学診断の見立てが適切に生かさなかったことを考えると、各児童相談所に弁護士と医師が常駐（複数の非常勤でもよいので、常にいることが重要）し、全ての虐待事例に目を通すことが必要である。

- ④ 子どもへの詳細な聞き取りは子どもの負担や子どもの誘導性を考えると、できるだけ1回で終わらせることが必要である。したがって、本事例のように、一時保護までに何回も聞き取りが行われることがないよう、関係機関の聞き取りは最低限として子どもに寄り添い、児童相談所で適切な聞き取りを行う方針に関して、各市町村との間で、聞き取りの実効性確保の具体的方法を含めて申合せ協議及び確認を行うべきである。
- ⑤ 一時保護などの児童相談所の責任で行うべき決定を子どもや家族等に伝えるときには、児童相談所の判断であることを明確にし、子どもや関係機関の責任にしないことを徹底すべきである。伝えるのは当然児童相談所であり、市区町村や関係機関にそれを強いてはならない。
- ⑥ 一時保護などの権限を行使した時には、家族への対応などをどのように行うか、関係機関と最初に協議をする場を設けるべきである。また、その方法に関して関係機関から助言を求められたら、「そちらの判断で」ではなく、上記の協議に基づき、適切な助言を行うべきである。
- ⑦ 本事例のように、子どもの意見が適切に聞き取られることなく、加害親に会わせられるといった権利侵害が起きないように、少なくとも一時保護された子どもには児童相談所職員とは異なるアドボケートを配置し、子どもの意見を適切に聞き取る体制を構築すべきである。
- (注) 厚生労働省から発出されている都道府県社会的養育推進計画の策定要領に以下のとおり記載されている。
- 「措置された子どもや一時保護された子どもの権利擁護の観点から、当事者である子どもからの意見聴取や意見を酌み取る方策、子どもの権利を代弁する方策について、各都道府県の実情に応じた取組を進めること。」【資料8】
- ⑧ 一時保護解除が検討される場合は、担当市区町村と協議がなされ、十分な準備期間を設け、一時保護解除時の家族への条件等を明確にした上で、条件の履行状況の確認方法や親の治療を含め、解除後の支援計画を協働して立てることを徹底すべきである。その際、各関係機関の役割と情報の集約方法を確実にする必要がある。また、確実に安全な状態と言えない場合には、児童福祉法第27条第1項第2号の児童福祉司指導を原則とし、関係機関の関与の手法を具体化するルール設定をすべきである。さらに、その支援を市町村に委託するという方法をとる場合には、十分な事前協議と途中報告の在り方を具体化することを徹底すべきである。
- ⑨ 確実に安全な状況とは言えない形で一時保護の解除がなされる場合は、支援が手薄になる年末年始などは避けることを徹底すべきである。
- ⑩ DVだけでなく、直接の子ども虐待が合併しているDV家庭では、母が子どもを守れないことなどから、子どもの危険度は高くなると評価することを徹底すべきである。また、DV被害を受けていると考えられる母に関しては、個別の面接を繰り返

し、DV の認識を高める支援をすべきである。その前提としてDV の構造等について、母に関与する児童福祉司が十分な知識を学んでいなければならない。DV 家庭にあって保護された本児に対して、早期に、父と思い切って会うことを勧めるなど、本児の心身に多大なダメージを与える乱暴な働きかけはあってはならないことであった。

- ⑪ 本事例のように、虐待加害者や家族の治療が必要と考えられるときには、平成 29 年改正で定められたように家庭裁判所に児童福祉法第 28 条の申立てをして、裁判所の観察下で治療を行うことを必ず検討するよう徹底すべきである。
  - ⑫ 一定以上の理解力のある子どもの一時保護中には、子ども自身に子どもの持つ権利を教育し、子どもが自分の被害や非加害親への DV、それを引き起こす加害親の問題などの家族病理を適切に認識できるよう支援し、子どもをエンパワメントすべきである。また、一時保護解除時には、家庭の問題に関する相談先を子どもに記憶させ（メモを渡すと、それが親の反感を買って虐待が悪化する危険がある）、逃げる先を教えることを常に行うべきである。その教育は一度だけでは不十分であり、その後も繰り返し、伝え続ける必要がある（平成 30 年 7 月 6 日子発 0706 第 4 号「一時保護ガイドラインについて」6 一時保護解除時のケア参照）【資料 10】
  - ⑬ 一時保護解除の場合は、児童福祉法第 27 条 1 項 2 号の児童福祉司指導措置を原則としつつ、児童虐待の防止等に関する法律第 11 条に基づき、一時保護解除の条件が守られていない場合は再保護を原則として徹底すべきである。
  - ⑭ 児童相談所から家族宅への訪問や手紙の送付等の接触を行う際には、市町村福祉及び必要な関係機関と協議し、その内容を報告するよう徹底すべきである。本事例では、平成 30 年 4 月の担当者交代の時期に、本人に見せられたら害が及ぶ危険のある手紙を出していることを市に告げていなかったり、本児が書かされた手紙を家庭訪問の際に見せられたことや援助方針会議で本児の父母宅復帰を容認する決定をしたことが、関係機関に伝わっていなかったことは問題である。児童相談所の方針及び動きを常に市町村福祉担当に伝達することを徹底すべきである。
- (4) 本事例では、子どもが声を上げていながら命を落とす結果になったが、どこに相談してよいか分からない子どもも多い。このような経験をした千葉県においては、子どもの権利擁護機関（子どもオンブズマン）を設置すべきである。政令市や都道府県レベルで行っているところもあるので参考にしてほしい。
- (5) 今回の検証に至る経緯において、市が児童相談所に共同で検証することを申し入れたにもかかわらず、それが実現されなかった。その結果、検証に時間を要することとなった。児童虐待死亡事例検証は合同で行うような体制にすべきである。

表1 本事例における分析で認められた児童相談所ソーシャルワークの問題点

(括弧内は分析本文における指摘ページ)

- ・本児に関する連絡を受けた児童相談所は自ら出向いて評価すべきであるのに、市に本児を移送させている。(P60)
- ・時間的問題で市に移送させるなら、移送中又は直後に何らかの形で関係機関と、親への対応について話し合って統一し、役割を明確にすべきなのにその対応を怠った。(P61)
- ・一時保護の家族の説明において、子どもに責任を負わせるとともに、市の福祉や学校を守る行動をとらず市の職員に家庭に連絡させ、市が家庭支援を実施しにくい状態にした。(P61)
- ・一時保護時の家族への対応について市や学校と協議をせず、ばらばらな対応を招いた。(P61)
- ・本児のアンケートの内容が年齢から考えて、実際に経験していなければ書けないことであるという判断が明確になされていない。(P62)
- ・X県Y市に直接の調査がなされていない。(児童相談所資料)
- ・一時保護中に本児に親と再会することに関する意見を適切に求めないまま、親に会わせている。(P65)
- ・系統的全身診察がなされていない。(P64)
- ・口を塞がれて「死ぬかと思った」ことの危険性の判断が甘かった。(P66)
- ・性虐待の危険性の判断が甘かった。(P66)
- ・父から自身への暴力を認めた母に、それがDVであることの認識を高め、自分と子どもを守ることを説得する機会を設けて、それを行うことがなかった。(P65)
- ・医学的診断の見立てを見相組織で共有されていなかった(PTSDのみでなく、「命の危険」が書かれていることも見相組織で共有されていなかった)。(県からの情報)
- ・両親、祖父母に対する評価が適切になされておらず、DV家庭における支配構造が明確に把握されていなかった。(P67)
- ・安全が確保されている状況でないにもかかわらず、一時保護を解除した。(P66)
- ・本事例は児童福祉法第28条に基づく長期分離を検討すべき事例だったと考えられるが、その点に関して弁護士に相談していない。(P67)
- ・一時保護解除前に、判定会議がもたれていない。(児童相談所記録による)
- ・一時保護解除の決定前に、市などの関係機関との協議が行われていない。(P66)
- ・一時保護後の児童福祉司指導がかけられていない。(P67)
- ・一時保護解除時に、SOSの出し方や逃げ方などを子どもに教育していない。(P68)



- ・一時保護解除時に、その条件と定期的な家庭訪問などによる確認方法、守られないときの再保護、守られていることが確認できた時の緩和などに関して、明確な計画が立てられていない。(P68)
- ・一時保護解除時に関係機関の支援計画が立てられていない。それを立てる話し合いの場も持たれていない。(P68)
- ・DV家庭である以上、一時保護解除時に父の治療を行うこと、母との個別の面接を行うことを一時保護解除の条件にすべきであった。
- ・父と二人きりでは会わせないという条件なのか、父と会わせないという条件なのか明確ではない。援助方針会議の記録では前者であり、市は児童相談所から、「父と二人だけで会わないというのではなく、『父とは一定期間、絶対に会わせない』という条件になった」と伝えられている。もし、援助方針会議の記録どおりとすると、父は祖父母宅に滞在することも、母と本児と外出することも可能となり、支配性の強い父には全く実行力はないし、児童福祉司がその理由としている PTSD に対しても危険な状態となるはずである (P66)。
- ・最も支援が手薄になり、解除後の危険が高くなる年末に一時保護解除を行っている。(P66)
- ・父母との面談に関する学校からの同席要請に同席できていない。少なくとも、事前の打合せはすべきであった。(P68)
- ・アンケートのコピーが父に渡ったことが児童相談所に伝えられた時点で、その詳細を検討していない。アンケートの存在を父が知っていたことから、子どもと父の接触があったか、何らかの形で支配が続いていると考えるべきであったのに、それを確認する行動を起こしていない。(P71)
- ・平成 30 年 2 月 26 日に家庭訪問をして、本児の「たたかれたというのほうそ」という手紙を見せられ、父の恫喝に屈している。(P72)
- ・平成 30 年 3 月 19 日に学校で本児に面接した時に、2 月 26 日の手紙に書かれていた「うそ」は書かされたものであるという話を本児から聞いたが、行動を起こしていないし、関係機関にも伝えていない。(P73)
- ・安全性確保の根拠もなく、なし崩し的に父のもとに戻ることを許すと、平成 30 年 2 月 28 日の援助方針会議で決定してしまっている。さらに、それを関係機関に伝えていない。(P73)
- ・平成 30 年 3 月 19 日の学校における児童相談所の面接に対して父が抗議し、3 月 20 日から 23 日まで学校に登校させなくなった。このような時には安全確認のために訪問すべきである。また、教育ネグレクトに当たるということが考慮されていない。(P74)

- ・年度替わりで担当が変わる時に、児童相談所が、本児が嘘をついたり困らせる行動をとると認めたような手紙を父に宛てて出している。親ではなく、本児が変われば支援終了となると書かれていることも問題である。児童相談所が父に迎合しているだけでなく、このような手紙を父が本児に見せれば、本児の強い無力感につながり、福祉関係者を信用しなくなる重大な問題になるという想像力が持てていない。(P74)
- ・学校での見守りが無い夏休みの支援計画が立てられていない。(P77)
- ・夏休み明けに学校を休んでいた時に、学校からその報告を受けていたが、家庭訪問をしていない。X県Y市にも調査を入れていない。登校し始めたとしても、関係機関で、状況把握や必要な調査、同じことが起きた時の対応について計画する会議を持つべきであった。(P77)
- ・夏休み明けに登校し始めてからも本児に会っていない。(P78)
- ・夏休み明けに祖母宅から通うようになった理由を分析していない。(P79)
- ・平成31年1月11日に学校から、冬休み明けに1か月学校を休むという連絡が父からあったとの情報を得ているが、危機感を持たず、家庭訪問がなされていないし、X県Y市にも連絡を入れていない。(P80)
- ・関係機関の間で、どのような情報が問題でどこに連絡をすべきかの申合せがなされていなかった。その結果、冬休み明けに1か月も休むという連絡が入っているのに、学校が児童相談所に連絡をしない結果につながった。(P80)

## 第4章 事件後の野田市の対応に関して

事件後直ちに、事案解明と再発防止に向けて組織を挙げて、取組と対策を打ち出していった姿勢については評価できる面がある。

### (1) 教育委員会指導課に子ども家庭総合支援課分室を設置

- ① 設置以前には、一時期（検証委員がヒアリングを行った時期）教育委員会指導課職員が児童家庭課の兼務になっていた。ヒアリングでは、その体制によって虐待疑いの事例への対応がやりやすくなったとの声が多かった。これは重要なことであり、その職員が学校を巡回することで学校での虐待対応も向上していると評価できる。
- ② ただ、子どもの権利保障としての学校の虐待対応の強化を考えれば、上記体制構築により、学校現場や教育委員会に、これまで以上に虐待対応は直接自分たちの所掌ではないとの意識が高まることや、当該職員に虐待対応を委ねることになりはしないかとの心配もある。各学校が虐待を発見できる重要な役割を果たすべきことは児童福祉法に明記されていることであり、かつ、虐待の問題は家庭と学校との地続きの問題であることからすれば、学校内での虐待対応チームの構築と虐待に関する知識と意識向上が望まれる。全てのケースにおいて、職員個人から校長を通して教育委員会へというルートで情報が上がることは、校長という個人に負担が掛かりすぎるし、意見の交換も分断されがちである。学校内に対応チームを作り、スクールソーシャルワーカーを配置してそのチームの要とすることで、発見から通告のみならず、在宅支援ケースにも対応ができる。
- ③ 個別支援会議には、チームのサポートの元、子どもに最も近い職員が出席すべきである。
- ④ 教育委員会内での情報共有に問題があることが明らかになったことを考慮すれば、子ども家庭総合支援拠点（子ども家庭総合支援課）の職員が、教育委員会指導課以外の分野との情報共有ができるよう配慮する必要がある。また、そのツールも考えられるべきである。

### (2) スクールロイヤーに関して

- ① 教育関係者は「訴える」という言葉に弱く、スクールロイヤーの存在は心強いという意見が多い。
- ② しかし、スクールロイヤーは行政組織間のあらゆる法的問題を解決できるわけではない。保護者の正当な要求をはねることはあってはならないし、不当な要求に対しては、本来、職員がそのような恫喝に動じない判断ができなくてはならない。毅然とした対応というような情緒的な言葉を示すのではなく、法律による行政の原理からすれば、最低限の法的知識をきちんと身に付けていなければ子どもに関わるべきではない。子どもと保護者の利益が相反するアンケートを保護者に渡す等の対応を行った今

回の事案の対策は、スクールロイヤーを配置すれば改善し解決するものではなく、子どもの権利を守るという意識の欠如という根本部分に問題があるのである。なお、法的アドバイスという点でいえば、自治体内には、スクールロイヤーに頼るまでもなく、法務担当部署があるのであり、法務担当職員をもっと活用すべきである。スクールロイヤーに何を担ってもらうのかの射程を明確にしていくことが必要であろう。

- ③ 何より重要なことは、スクールロイヤーは子どもを守ることが第一の使命と考えるべきという点である。学校や教師を守るのは二の次である。子どもを守るために学校や教師が守られなければならないときにのみ守られることを意識すべきである。

### (3) 子ども家庭総合支援拠点に関して

- ① 子どもと家庭への支援を行うに当たっては、最も身近な基礎自治体である市区町村がその責務を担うことが望ましいとの考えのもと、平成28年の児童福祉法改正では、第10条の2に市区町村子ども家庭総合支援拠点の整備促進が明記された。市区町村は、地域のリソースや必要なサービスを有機的につないでいくソーシャルワークを中心とした機能を担う拠点設置が求められた。令和4年度までに全国の全市区町村で設置が求められている市区町村子ども家庭総合支援拠点を事件後の野田市が立ち上げたことは、子どもの命を守るための不可欠の体制作りとして評価できる。今後、さらなる体制の充実を図り、PDCAサイクルで具体の相談対応やソーシャルワーク機能を強化、進化させていくべきである。
- ② 子ども家庭総合支援拠点は、児童相談所と対等な立場で、主体的に協働、連動して子どもの権利を擁護する機関であることを意識すべきである。そのために、児童相談所と対峙すべきときは明確に意見を述べていかなければならない。

### (4) 主に教育委員会、学校の対応に関して

事件後、教育委員会、学校の対応として、いじめアンケートの取扱いについて鍵のかかる金庫での保管等の対策が打ち出された。これはこれで、事務管理上のセキュリティを高める効果はあると考えるが、本児のような被害者を今後、二度と生まないためには、子ども一人一人にどう向き合うべきなのか、その向き合い方を問い直す必要がある。子どもの心のSOSをキャッチし、寄り添うためには、教諭(■)、教頭、校長を含めた学校現場が、また、それを支える教育委員会がどのような具体的な対応、体制の改善を行っていきべきなのかについて、残念ながら、ヒアリングでは具体的な改善策を聞き取ることができなかった。(この点に関して言うと、保健センターにおいても同様の心証をもった。)上記(1)から(3)までの指摘と関連するが、野田市における子ども家庭総合支援拠点(児童福祉法第10条の2)という司令塔の構築とともに、日々子どもと接する現場の教員で構成された学校というチーム、さらに、教育委員会を加えた組織全体で、この報告書を読み込んでほしい。

## おわりに

今回、多くの記録を基に、野田市として何をすべきかを中心に、県に対する要望も含めて、分析して提言を行った。しかし、短い人生を閉じなければならなかった■■■ちゃんのその時々気持ちを考えると、胸が詰まる思いである。

■■■ちゃんは、勇気を出して自分の気持ちをアンケートに書き、助けてもらえると期待した。子どもの常として、父親を変えてほしいと思ったのであろう。にもかかわらず、一時保護は自分が「家に帰りたくない」と言ったせいだと、責任を押し付けられて親に説明された上に、適切に意見を聞かれることもなく、父に会わされている。更に、しっかりと説明もなされず、今度は条件付きで「家に帰りたい」と言った自分の言葉を理由に危険性の高い環境に戻され、守ってもらえないことになってしまった。長期間、親と別れていれば、帰りたくなるのは子どもとして当然である。■■■ちゃん本人と向き合っ、母が受けているDV状況を確認して、父親が変わることを期待することが困難であること、母は父に支配されていてあなたを守ることが困難なことをしっかりと本人に説明した上で、保護することが必要だったのである。それでも、何らかの理由で家庭復帰するのであれば、子どもの安全が確実に守られる計画が立てられるとともに、子どもには何かあった時のSOSを出せるだけのエンパワメントが必要であった。

市の福祉、学校、児童相談所職員、一時保護所職員の誰であれ、■■■ちゃんが頼れる大人が一人でもいたら、救えたはずである。亡くなる5か月弱前、父に虐待された■■■ちゃんは祖父母宅に連絡して、父から距離を取ることに成功していたことが公判で明らかになっている。しかし、■■■ちゃんが自らとったこの勇気ある行動について、■■■ちゃんは学校にも市福祉にも児童相談所にも伝えなかった。父親に対峙できる大人として公的機関を信頼することができなかつたのである。つまり、■■■ちゃんの命を奪ったのは、公的機関に所属する大人への不信感だったと言っても過言ではないであろう。自分に寄り添い、父から自分を守ってくれる大人が見つからなかつた悲劇である。

二度と■■■ちゃんのような悲劇を繰り返さないためには、「あなたを守る」「あなたの権利を守る」という覚悟を持って、子どもに寄り添うことのできる大人が必要である。特に、子ども家庭福祉の最前線として、市の福祉職員の役割は大きなものとなっている。その意味で、今回、市の福祉職が子どもや家族に接触しきれていなかったのは、大きな問題であったといえる。ただし、個人でそれを達成するのは困難であり、組織力が求められる。子どもに、家族に、しっかりと接触し、向き合い、子どもを守り通す組織がつけられていくことを切に望む。

## 野田市児童虐待死亡事例検証委員

(敬称略)

氏 名	所属団体等	備 考
<small>すずき</small> 鈴木 秀洋	日本大学危機管理学部 危機管理学科 准教授	野田市児童虐待事件 再発防止合同委員会 委員長職務代理者
<small>おくやま</small> 奥山 真紀子	一般社団法人 日本子ども虐待防止学会 理事長 社会福祉法人 子どもの虐待防止センター 理事	野田市児童虐待事件 再発防止合同委員会 オブザーバー
<small>やまだ</small> 山田 木二子	一般社団法人 日本子ども虐待防止学会 事務局長 認定 NPO 法人 チャイルドファーストジャパン 理事長	野田市児童虐待事件 再発防止合同委員会 オブザーバー

## 検証経緯

### 第1回検証【令和元年8月13日】 野田市役所4階庁議室

- ・野田市職員ヒアリング（G小学校、指導課、F小学校、児童家庭課）5名

### 第2回検証【令和元年8月15日】 野田市役所4階庁議室

- ・野田市職員ヒアリング（児童家庭課、学校教育課、保健センター）5名

### 第3回検証【令和元年9月3日】 野田市役所4階庁議室

- ・野田市職員ヒアリング（保健センター、F小学校、G小学校、子ども支援室、人権・男女共同参画推進課、児童家庭課）9名

### 第4回検証【令和元年10月1日】 都内会議室

- ・野田市職員ヒアリング結果取りまとめ

### 第5回検証【令和元年11月26日～27日】 日本大学三軒茶屋キャンパス6階フォーラム

- ・野田市児童虐待死亡事例検証報告書（案）作成

### 第4回野田市児童虐待事件再発防止合同委員会【令和2年1月23日】野田市役所4階庁議室

- ・野田市児童虐待死亡事例検証報告書提出

※上記以外にも適宜検証委員間での会議を行うとともに、随時野田市には資料提出及び事実確認を求めた。

## 参考資料

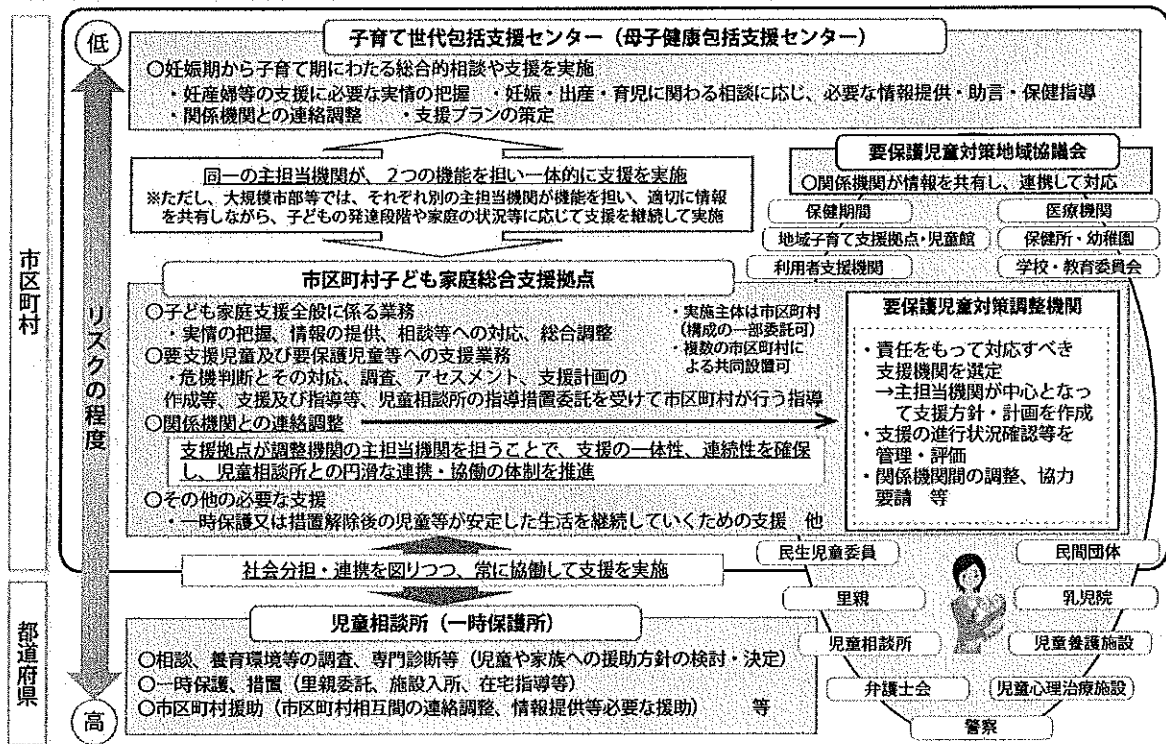
- 資料1 いじめアンケートの写し
- 資料2 念書の写し
- 資料3 児童相談所が父に送付した手紙の写し（非公開）
- 資料4 野田市要保護児童対策地域協議会関係機関等
- 資料5 本児担当者の状況（非公開）
- 資料6 子ども家庭総合支援拠点概念図
- 資料7-1 関係課行政組織図
- 資料7-2 平成29年度学校教育課職務分掌
- 資料7-3 平成29年度指導課職務分掌
- 資料8 都道府県社会的養育推進計画の策定要領（抜粋）
- 資料9 児童福祉審議会を活用した関係機関の申立て・申出のモデル
- 資料10 一時保護ガイドライン（抜粋）



資料 6

子ども家庭総合支援拠点概念図

市区町村における児童等に対する必要な支援を行う体制の関係整理（イメージ図）



【参考】

厚生労働省 平成 30 年度子ども・子育て支援推進調査研究事業

「市区町村子ども家庭総合支援拠点設置に向けて／スタートアップマニュアル」

（鈴木秀洋研究室 <http://suzukihidehiro.com/>）

## 資料 8

### 都道府県社会的養育推進計画の策定要領（抜粋）

#### （2）当事者である子どもの権利擁護の取組（意見聴取・アドボカシー）

- ・ 措置された子どもや一時保護された子どもの権利擁護の観点から、当事者である子どもからの意見聴取や意見を酌み取る方策、子どもの権利を代弁する方策について、各都道府県の実情に応じた取組を進めること。
- ・ 併せて社会的養護に関する施策を検討する際にも、当事者である子ども（社会的養護経験者を含む。）の複数の参画を求めることとし、第三者による支援により適切な意見表明ができるような取組を行うこととする。
- ・ なお、平成 28 年改正児童福祉法では、児童福祉審議会は関係者からの報告や意見聴取ができることにするとともに、委員により高い公正性を求めることとした。また、国において、児童福祉審議会や自治体が設置する第三者機関における子どもや要保護児童対策地域協議会の関係機関などからの申立てによる審議・調査の仕組みなど、子どもの権利擁護に関する仕組みの構築に向けて調査研究を行っており、この結果について周知していく予定としている。都道府県においては、これを踏まえて取組を行うこと。

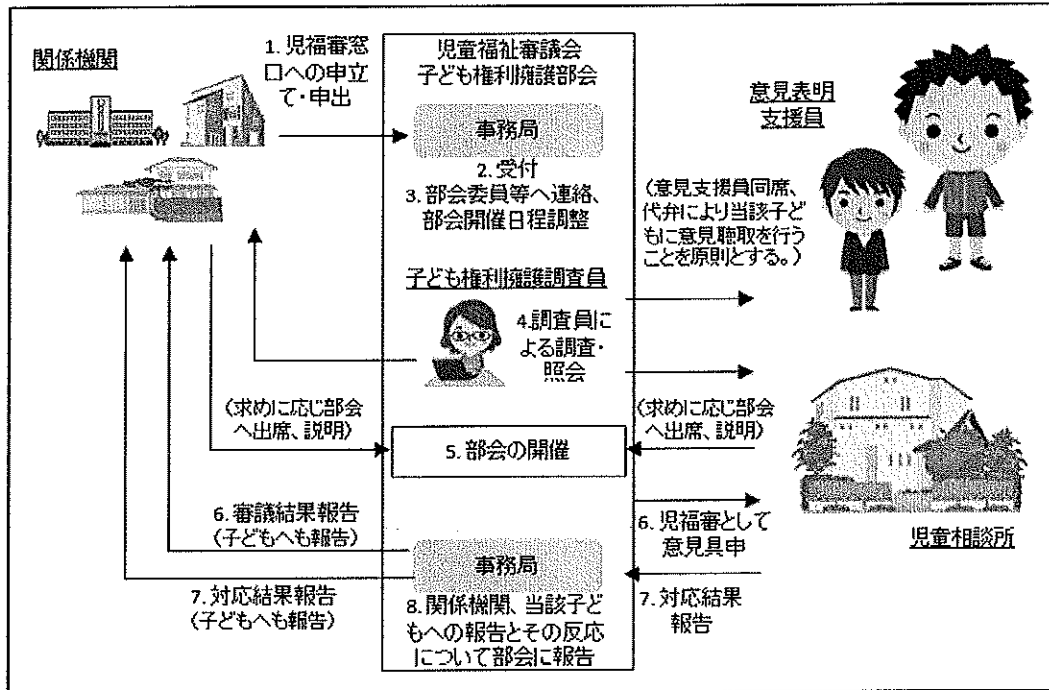
#### （計画策定に当たっての留意点）

- i 施策の利用の決定に当たっては、子どもに十分な説明がなされることを徹底すること。
- ii 特に、代替養育に関する措置とその変更時及び措置継続の際には定期的（少なくとも半年に 1 回）に理由や見通しを含めて子どもに丁寧な説明をするとともに、意見表明できる年齢の子どもには、十分な意見の聴取を行い、方針決定にできるだけ反映させること。ただし、子どもの最善の利益のためにその意見が反映できない時にはその理由等を十分に子どもに説明すること。

※平成 30 年 7 月 6 日 厚生労働省子ども家庭局長通知「都道府県社会的養育推進計画」の策定について 別添資料 9 ページより引用

## 資料 9

### 児福審を活用した関係機関の申立て・申出のモデル



※平成 31 年 3 月 三菱UFJ リサーチ&コンサルティング株式会社「平成 30 年度子ども・子育て支援推進調査研究事業（子どもの権利擁護に新たに取り組む自治体にとって参考となるガイドラインに関する調査研究）報告書」8 ページより引用

## 資料 10

### 一時保護ガイドライン（抜粋）

#### 6 一時保護解除時のケア

一時保護解除により、子どもは、一時保護で新たに構築した人間関係を失うこととなり、最初に抱いた不安・怒り・悲しみの再現につながることもある。子どもが見通しを持てるよう、解除について伝える時期についても、十分配慮しなければならない。関わった職員が、子どもを大切に思う気持ちを伝えるなどの丁寧なケアが重要である。

##### （1）家庭復帰の場合

一時保護中に、保護者の疾病の回復や親子関係の修復・改善など家庭環境調整がなされ、他に養育・支援上の問題がなければ、児童相談所は子どもの家庭復帰の準備をすることになる。

一時保護中は児童福祉司・児童心理司は一時保護所や一時保護専用施設の職員、委託一時保護先里親とチームを組んで、子どもの持つ家族像を含めた子どもへのアセスメントを行う一方で、市区町村とも連携して家族のアセスメントを行い、子どもが家庭に帰った時に備えて、要保護児童対策地域協議会を活用し地域にセーフティーネットを構築しておく。

児童相談所を中心としたチームは、家庭復帰のための準備としてどのような支援が必要なのか、虐待や非行などの問題の再発生リスクの把握、保護者に対する支援の効果、特に子どもに安全な家庭環境を提供できるように改善したのかどうか、関係機関や地域による継続的な支援体制の確保、これまで生活してきた一時保護先での子どもへの養育・支援の効果など多方面からのアセスメントを踏まえて、関係機関と協議をして復帰後の支援計画を立て、家庭復帰後に子どもとその家族を支援していくための地域サポートシステムや相談支援のあり方について確認しておく必要がある。

その際、児童相談所を中心としたチームは、子どもの家庭復帰への期待と不安といった相反する感情などの心理状態、あるいは保護者や家族の心理状態に対して配慮しつつ、子どもや保護者の意見を聴取しながら復帰時期、復帰後の生活等について検討することが重要である。その上で、必要に応じて面会や家族面接を行うなど、家庭環境を無理なく調整しながら、子どもにとって最も良い家庭復帰方法を考える必要がある。

特に、家庭復帰すると児童相談所等からの支援がなくなるのではないかという心配や不安を持つ子どもも少なくないことから、子どもに安心感を持たせるために、家庭復帰後も、相談や支援をしていくことを分かりやすく伝える必要がある。

また、復帰の際には、子どもが年齢に応じて SOS が出せるようにエンパワメントすることが重要である。例えば、低年齢の子どもには保育所や幼稚園の職員への SOS の出し方や、小学生以降の子どもでは児童相談所全国共通ダイヤル（189）の使い方を練習させておくなどの対応もしておくことが考えられる。

## （2）里親や施設等に措置する場合

子どもが家庭に帰れない場合、その理由、今後の生活の見通し、家庭復帰計画の状況などを十分に伝え、子どもが納得できるよう、時間をかけて疑問に答える必要がある。

その際、子どもが安心感を持てるよう、子どもと里親や施設との交流を深めながら子どもの受入れ態勢を整えることも考えられる。このため、可能な場合は委託、入所予定先の職員が訪問することや、子どもが訪問することなども考えられる。

また、施設のパンフレットやホームページ等を用い、施設での具体的な生活、行事、約束事、地域の様子等を子どもと共に見ながら話し合い、一時保護の生活の場から新たな生活先にどのようなことを伝えたいか伝えてほしいか、子どもと話すことも大切である。例えば、食べ物の好き嫌い、趣味や好きな遊び、得意なこと、衣類の好み、これから希望する呼ばれ方等について伝える方がよいことを提案することが考えられる。

さらに、新たな生活先からは、「あなたが来てくれるのを心待ちにしている。」「あなたと共に過ごしていくことを楽しみにしている。」といった歓迎のメッセージを伝えてもらうよう配慮することが必要である。

特に、里親等への委託までには、子どもの気持ちや状態に十分配慮しつつ、交流を深めていくなど、丁寧に子どもとの関係調整を進めていくことが必要になる。

なお、この時期から、里親や施設職員は、可能な限り、保護者と子どもの養育についての情報を共有するなど、常に連携・協働できる関係作りを進めていくことが必要である。

## （3）情報などの引継ぎ

一時保護中に得られた子どもが生活し生きていくために必要な大切な情報（生育歴、強み・長所、継続的な取組等）や大切にしているものなどについては、丁寧に分かりやすく引き継ぐことが必要である。

※平成 30 年 7 月 6 日 厚生労働省子ども家庭局長通知「一時保護ガイドラインについて」 40、41 ページより引用